



רשות האוכלוסין
וההגירה

מכרז פומבי מספר 27/2018
לאספקה, התקנה ואחזקת
מערכות אבטחה טכנולוגיות,
תחזוקת מערכות קיימות
ואספקת שירותי סיור ומוקד

מסמך זה הינו רכוש רשות האוכלוסין וההגירה, כל הזכויות שמורות לרשות האוכלוסין וההגירה ©
המידע הכלול במסמך זה לא יפורסם, לא ישופל, ולא יעשה בו שימוש מלא, או חלקי,
לכל מטרה שהיא מלבד מענה על מכרז זה.

יובהר כי:

הנוסחים המחייבים (המתעדכנים מעת לעת) של הוראות התכ"ם או חוקים ותקנות, להם
מופיעים קישורים אלקטרוניים במכרז זה, נמצאים באתרי האינטרנט של החשב הכללי ומשרד
התקשורת



מספר עמוד	תיאור	
3	הזמנה להציע הצעות	פרק 1
20	מפרט השירותים המבוקשים	נספח א'
63	החווה שייחתם עם הזוכה במכרז ונספחיו	נספח ב'
126	טופס ההצעה	נספח ג'
	נספח 1 לטופס ההצעה: הצהרה אודות אימות זהות ופרטי המציע	
	נספח 2 לטופס ההצעה - תצהיר אודות העדר הרשעות בהתאם לחוק עסקאות גופים ציבוריים תש"ל"ו 1976	
	נספח 3 לטופס ההצעה: נוסח כתב ערבות בגין הגשת הצעה	
	נספח 4 לטופס ההצעה חוות דעת רואה החשבון המבקר של המציע – אודות מחזור הכנסות המציע	
	נספח 5.1 לטופס ההצעה - הצהרת המציע אודות ניסיונו	
	נספח 5.2 לטופס ההצעה - הצהרת המציע אודות ניסיון בתחום מוקד וסיור	
	נספח 5.3 טופס ההצעה – תצהיר מתקנים	
	נספח 5.4 תצהיר אי תיאום הצעות במכרז	
	נספח 6 לטופס ההצעה - תצהיר המציע אודות שימוש בתוכנות מקור	
	נספח 7 לטופס ההצעה - הצהרה בדבר ייצוג הולם לאנשים עם מוגבלויות	
	נספח 8 לטופס ההצעה - אישור רו"ח בדבר טובין תוצרת הארץ	
	נספח 9 לטופס ההצעה – תצהיר לעניין אי העסקת עובדים זרים	
	נספח 10 לטופס ההצעה-בוטל .	
	נספח 11 לטופס ההצעה- הצעת המחיר של המציע למכרז	
	נספח 11.1 – כתב כמויות - מצורף כקובץ אקסל נפרד	
153	מדריך להגשת המענה הטכני	פרק 2
155	מצאי ציוד רשות האוכלוסין	פרק 3
160	מפרט שירותים טכני	פרק 4
408	מפרט שירותי סיור	פרק 5

חתימה וחותמת המציע _____

פרק 1 – הזמנה להציע הצעות

1 רקע ועיקרי המכרז

יובהר כי:

האמור בפרק זה הוא כללי ותמציתי בלבד. המידע המחייב הוא זה המפורט בגוף המכרז ובחווה המצורף לו, על נספחיהם.

1.1 רשות האוכלוסין וההגירה (להלן – "הרשות/המזמין") מפרסמת בזאת מכרז פומבי מספר 27/2018, על פי המפורט בפרקי המכרז להלן.

1.2 הרשות תבחר **ספק אחד** אשר יספק את השירותים המבוקשים במכרז.

1.3 מציע רשאי להגיש הצעה אחת במכרז.

1.4 תכולת המכרז

1.4.1 מכרז זה הינו לאספקה, התקנה ואחזקת מערכות אבטחה טכנולוגיות, תחזוקת מערכות קיימות ואספקת שירותי סיור ומוקד

1.4.2 במסגרת יישום ההתקשרות ייתכן שיירכשו מספר רב של מערכות טכנולוגיות, הכוללות כל אחת מגוון רחב של אמצעים ופריטים, המיועדות להתקנה במתקני המזמין.

1.4.3 המזמין יגדיר במהלך ההתקשרות פרויקטים על בסיס המפורט במסמכי ההזמנה של מפרט זה ומסמכי תכולת העבודה לכל אתר יכילו את ההנחיות למיגון כל אתר, להקמת מוקד ולהקמת מערך תקשורת.

1.4.4 מפרט זה יגדיר את הדרישות הטכניות, המקצועיות, הפונקציונאליות והפרויקטאליות לאספקה, התקנה, תחזוקה ומימוש המערכות.

1.4.5 הדרישות הפרטניות לטיב האביזרים המסופקים – יפורטו בפרק 4 למכרז זה – חוברת המפרטים הטכניים לציוד.

1.4.6 הגדרות התכולה עבור סך כל האתרים והמוקד בכל פרויקט יבואו לידי ביטוי בכתב הכמויות שישמש בסיס לביצוע הזמנת העבודה.

1.4.7 מובהר בזאת כי מזמין הציוד והשירות רשאי לשנות (להגדיל ו/או להפחית) את הציוד ו/או השירותים הנרכשים ע"פ צרכיהם לכל אורך תקופת ההתקשרות.

1.4.8 כתב הכמויות ונספחי האתרים ישמשו כבסיס לתחילת התכנון המפורט שיבוצע ע"י הזוכה, לאחר בחירתו בכל נוהל ביצוע הזמנת עבודה לעבודה ספציפית.

1.4.9 במסגרת התכנון המפורט ייקבע מזמין הציוד והשירות את דרישותיו הסופיות עבור כל אתר והמוקד.

1.4.10 כל השינויים ייעשו ע"פ המחירים כמפורט בהצעה הזוכה והתשלום לספק הזוכה יהיה ע"פ הביצוע בפועל.

1.4.11 המערכות ינוהלו באמצעות מערכות שליטה ובקרה שתותקנה ותופעלנה על ידי הספק הזוכה.

חתימה וחותמת המציע

ואספקת שירותי סיור ומוקד

1.4.12 בנוסף, הזוכה ייתן שרות 24 שעות ביממה, 365 יום בשנה, הכולל פריסה ארצית של ניידות שירות וטכנאים באופן קבוע ובצורה שתאפשר הגעת טכנאי לכל אתר בכל נקודה בארץ תוך פרק הזמן המוגדר עבור הגעת טכנאי לאתר בפרק התחזוקה במכרז זה.

1.5 בנוסף, הזוכה יתן שירותי מוקד וסיור בעצמו או באמצעות קבלני משנה מטעמו, קבלני המשנה ייתנו מענה בכל האזורים המפורטים במכרז.

1.6 הדרישות הפרטניות לשירותי מוקד וסיור – יפורטו במפרט לשירותי מוקד וסיור.

1.7 רשות האוכלוסין וההגירה

1.7.1 הרשות הינה יחידת סמך עצמאית במשרד הפנים ועובדים בה כ- 2400 עובדים. רשות האוכלוסין וההגירה עוסקת בסוגיות הנמצאות במרכז סדר היום הציבורי ותחומי אחריותה נוגעים לכל מי שנמצא במדינת ישראל, למי שבא בשעריה ולמי שבכוונתו להגיע אליה לכל צורך שהוא.

1.7.2 הרשות מורכבת ממספר מנהלים, אגפים ויחידות, כמפורט להלן: יחידות המטה - לשכת מנכ"ל, משאבי אנוש, לשכה משפטית, רכש, ביטחון וכיו"ב. מינהל אכיפה וזרים - עוסק באכיפת חוקים בנושא שהות זרים ותעסוקתם וטיפול במסתננים ומבקשי מקלט. מינהל האוכלוסין - עוסק בתחום מרשם ודרכונים, אזרחות ומעמד, אשרות, איחוד משפחות, עליה ושבות. המנהל מורכב מ- 40 לשכות הפרוסות ברחבי הארץ. מינהל מעברי הגבול - מתפעל ומבצע ביקורת גבולות ב-23 מעברי גבול בינלאומיים של ישראל, יבשתיים, ימיים ואוויריים. מנהל שירות למעסיקים ועובדים זרים - עוסק בהסדרת העסקתם של עובדים זרים בישראל.

2 לוח הזמנים לעריכת המכרז

2 א. להלן לוח הזמנים לעריכת המכרז:

מועדים	פעילות
13/12/2018	מועד פרסום המכרז
24/12/2018	שליחת אישור השתתפות לכנס מציעים
30/12/2018 בשעה 10:00	כנס מציעים חובה
10/1/2019 בשעה 12.00	המועד האחרון להגשת שאלות ולהבהרות
20/1/2019	המועד האחרון לתשובת הרשות לבקשה לשאלות והבהרות
5/2/2019 בשעה 12.00	המועד האחרון להגשת ההצעות למכרז

חתימה וחותמת המציע

2 ב. ועדת המכרזים רשאית לערוך שינויים והתאמות במועדים השונים שנקבעו במכרז או על פיו, ובכלל זה לדחות את המועד האחרון להגשת ההצעות, כל עוד לא חלף מועד זה. הודעה בדבר דחייה כאמור תפורסם בעיתונות ובאתר האינטרנט.

3 הגדרות

3.1 למונחים הבאים תהיה המשמעות שלצדם. למונחים אחרים תהיה המשמעות הקבועה להם בחוזה:

המונח	משמעות
הרשות/ המזמין	רשות האוכלוסין וההגירה
המכרז / הפנייה	מכרז פומבי מס' 27/2018 לאספקה, התקנה ואחזקת מערכות אבטחה טכנולוגיות, תחזוקת מערכות קיימות ואספקת שירותי סיור ומוקד, מסמך זה על כל נספחיו, דרישותיו, תנאיו וחלקיו, לרבות קבצי הבהרות, אם יהיו כאלה.
מציע	ספק המעוניין להגיש הצעה למכרז זה ולספק את השירותים ו/או הטובין המפורטים.
ועדת המכרזים	ועדת המכרזים של הרשות
אתר האינטרנט	אתר האינטרנט של הרשות: www.piba.gov.il תחת הקישור "פרסומים ומכרזים"
השירות	אספקה, התקנה ואחזקת מערכות אבטחה טכנולוגיות, תחזוקת מערכות קיימות ואספקת שירותי סיור ומוקד
הטובין	ציוד אשר יותקן במסגרת מתן השירות ושירותי הסיור והמוקד
החוזה	הסכם ההתקשרות המצורף כנספח ב' למכרז
טופס ההצעה כולל הצעת המחיר	הטופס המצורף כנספח ג' למכרז
הקבלן/ החברה הזוכה	הספק שהצעתו הוכרזה כזוכה במכרז זה.
מציע	הגוף שהגיש הצעה כמענה למכרז זה.
מנהל העבודה	עובד מטעם הספק אשר במסגרת תפקידו ינהל את העבודה.
עובדי הקבלן	כלל העובדים מטעם הספק.
נציג המזמין/הגוף המפקח	גב' אלינור רשתי, מנהלת אגף הביטחון או מי מטעמה.
מוקדן/מפעיל/מוקדנים	מפעילי המערכות
חדר השרתים/הציוד	החדר בו יותקנו שרתים ותחנות העבודה.
מוקד בקרה	מרכז השליטה והבקרה שיופעל על ידי הספק הזוכה

חתימה וחותמת המציע _____



משרדי ממשלה לרבות יחידות סמך, תאגיד סטטוטורי, חברות ממשלתית, רשויות מקומיות, בנקים, קופות חולים.	גוף ציבורי
--------------------------------------------------------------------------------------------------	------------

חתימה וחותמת המציע _____

4 משך ההתקשרות והארכתה

- 4.1 תקופת ההתקשרות עם הזוכה תהא למשך 12 חודשים החל מיום חתימת הרשות על הסכם ההתקשרות.
- 4.2 לרשות תהיה שמורה, לפי שיקול דעתה הבלעדי, זכות הברירה להאריך את תקופת ההתקשרות לתקופה/ות קצובה/ות נוספת/ות של 12 חודשים בכל פעם, בכפוף לצרכי הרשות ולמגבלות התקציב. אולם, משך ההתקשרות הכולל (כולל תקופות ההארכה) לא יעלה על 60 חודשים סה"כ.
- 4.3 יודגש כי הארכת ההתקשרות במסגרת האופציה תעשה על פי שיקול דעתה הבלעדי של הרשות ומותנית בכך כי הספק יעמוד בתצהירים ובמסמכים המפורטים בתנאי הסף למכרז, במשך כל התקופה שממועד הגשת ההצעה למכרז ועד למועד ההארכה.

5 תנאי הסף להשתתפות במכרז

5.1 כללי

- 5.1.1 במכרז רשאים להשתתף **רק** מציעים העונים במועד הגשת ההצעה על כל התנאים המפורטים בפרק זה להלן. מציע או הצעה שאינם עומדים בכל התנאים – יפסלו.
- 5.1.2 תנאי סף המתייחסים למציע צריכים להתקיים במציע עצמו. קיום תנאי סף בתאגיד קשור (לדוגמה – חברה אם, חברה בת או חברה אחות), באורגן של המציע (לדוגמה – מנכ"ל), בבעל מניות או בכל גורם אחר לא ייחשב כעמידה בתנאי הסף.
- 5.1.3 אין להגיש הצעה המשותפת למספר גופים.

5.2 תנאי סף מנהליים

- 5.2.1 על המציע להיות במועד הגשת ההצעה: תאגיד הרשום בישראל על פי דין, שאינו בעל חוב בגין אגרה שנתית למרשם הרלוונטי לשנים הקודמות לשנת 2018 ו/או עוסק מורשה, ואם הוא חברה – הוא אינו בעל רישום כחברה מפרת חוק או בעל התראה לפני רישום כאמור.
- 5.2.2 למציע היעדר הרשעות בעבירות לפי חוק עובדים זרים, תשנ"א-1991 ולפי חוק שכר מינימום, תשמ"ז-1987.
- 5.2.3 למציע אישור תקף על ניהול פנקסי חשבונות ורשומות לפי חוק עסקאות גופים ציבוריים, התשל"ו-1976.
- 5.2.4 המציע עומד בהוראות סעיף 9 לחוק שוויון זכויות לאנשים עם מוגבלות, התשנ"ח-1998 (להלן: "חוק שוויון זכויות")
- 5.2.5 המציע השתתף בכנס ספקים.

חתימה וחותמת המציע _____

5.3 ערבות ההצעה

תנאי מוקדם להשתתפות במכרז הינו שהמזיע יצרף להצעתו ערבות בנקאית אוטונומית או ערבות מחברת ביטוח, שברשותה רישיון לעסוק בביטוח, או ממורשי לוידיס על פי [תוק הפיקוח על שירותים פיננסיים \(ביטוח\)](#), תשמ"א-1981, ושמופיעה [בהודעת החשכ"ל](#), "רשימת המבטחים בעלי רישיון לפעול בענף הביטוח למתן ערבויות". הערבות תהיה על שם המזיע, על סך ארבעים אלף ₪ (40,000 ₪), וזאת על-פי הנוסח המחייב **בנספח 3** בטופס ההצעה ובנוסח זה בלבד.

- 5.3.1 יש להקפיד הקפדה יתרה על נוסח הערבות כפי שצורף כנספח 3 בטופס ההצעה. יובהר כי כל פגם בערבות עלול להביא לפסילת ההצעה;**
- 5.3.2 על-פי הנוסח המצורף, נדרשת זהות מלאה בין מבקש הערבות לבין המזיע.
- 5.3.3 יש לצרף את כתב הערבות המקורי לעותק המקור של הצעה; ליתר העותקים יצורפו צילומי כתב הערבות.
- 5.3.4 בנסיבות של התארכות הליך המכרז, מכל סיבה שהיא, תהיה ועדת המכרזים רשאית לדרוש מהמזיעים להאריך את תוקף הערבות בתקופה נוספת, כפי שתמצא לנכון. אי-הארכת תוקף הערבות בנסיבות מעין אלה, שקולה לחזרה מההצעה ותוביל לפקיעתה.
- 5.3.5 ועדת המכרזים תהיה רשאית לחלט את הערבות, כולה או חלקה, בנסיבות המפורטות בתקנות חובת המכרזים, תשנ"ג-1993, ובכפוף להן.

5.4 ניסיון המזיע

- 5.4.1 למזיע ניסיון באספקה, התקנה אחזקה ותחזוקת מערכות מתח נמוך, במהלך חמש השנים האחרונות, בלפחות שלושה פרויקטים בעבודה מול משרדי ממשלה, גופים מוניציפאליים או גוף ציבורי, בעלי פריסה ארצית ואתרים באזורים: אזור ב"ש, אילת, אזור ירושלים, גוש דן, חיפה והקריות, אזור הגליל המרכזי או רמת הגולן, בהיקף של לפחות 40 מתקנים במצטבר. המזיע חייב להוכיח כי הוא נותן שירותים לכל האזורים המוזכרים בסעיף.
- 5.4.2 אישור רו"ח (על דף לוגו) המאשר מחזור כספי של 3 מיליון ש"ח לא כולל מע"מ לפחות בכל אחת משלושת השנים, הקודמות לשנת פרסום המכרז, בתחום מערכות מתח נמוך ושירותי סיור ומוקד (לא כולל אבטחה).
- 5.4.3 למזיע ניסיון של לפחות שלושה פרויקטים (3) שבוצעו על ידו בשלוש השנים האחרונות בתחום מערכות מתח נמוך. היקף הפרויקטים לא יהיה נמוך מ-300,000 (שלוש מאות אלף) ש"ח כל אחד, כאשר במצטבר יכללו הפרויקטים את כל אחד מהמרכיבים הבאים:

חתימה וחותמת המזיע _____

מכרז מס' 27/2018 - לאספקה, התקנה ואחזקת מערכות אבטחה טכנולוגיות, תחזוקת מערכות קיימות
ואספקת שירותי סיור ומוקד

- 5.4.3.1 אספקה, התקנה ותחזוקת מערך מצלמות טמ"ס הכולל לפחות 30 מצלמות.
- 5.4.3.2 הקמה ותחזוקת מוקד ניהול הכולל מערכת שו"ב מרכזית, בעלת ממשק ל-3 תתי-מערכות לפחות (טמ"ס/אזעקה/בקרת כניסה/גילוי אש/כריזה ומערכות דומות המוגדרות למימוש במסגרת מכרז זה).
- 5.4.3.3 אספקה, התקנה ותחזוקה של מערכת LPR בשער אחד לפחות.
- 5.4.3.4 מערכת בקרת כניסה מהסוג המפורט בחוברת המפרטים הטכניים במכרז זה.
- 5.4.3.5 מערכת פריצה הכוללת לפחות 30 גלאים מהסוג הנדרש במכרז ו- 2 רכזות המחוברות למערכת ניהול מרכזית.
- 5.4.3.6 שער כניסה חשמלי אחד לפחות כמופיע בחוברת המפרטים הטכניים.

5.5 ניסיון בתחום שירותי מוקד וסיור

- 5.5.1 הבהרה- בסעיף זה יכול לעמוד המציע לבדו או בהתקשרות עם עד 5 קבלני משנה מטעמו.
- 5.5.2 מציע אשר יתקשר עם קבלן/ני משנה מטעמו לצורך עמידה בתנאי סף זה :
- 5.5.2.1 למציע תצהיר מאת עו"ד כי לו ולקבלן/ני המשנה מטעמו ישנו חוזה מותנה לאספקת השירותים במכרז זה תחת תנאיו. או למציע תצהיר מאת עו"ד המאשר כי בין המציע לקבלן המשנה קיימת התקשרות תקפה לאספקת השירותים המבוקשים מכרז זה.
- 5.5.3 למציע לבדו או למציע ולקבלני המשנה מטעמו (ביחד או לחוד) ניסיון במתן שירותי מוקד וסיור לשלושה לקוחות כאשר לפחות אחד מהם בגופים ציבוריים, לתקופה של לפחות שנה במהלך 3 השנים האחרונות, כאשר לכל לקוח למעלה מ-3 אתרי קצה להם ניתנו שירותי מוקד וסיור.
- 5.5.4 למציע לבדו או למציע ולקבלני המשנה מטעמו (ביחד או לחוד) יש לפחות 2 מוקדי בקרה המסוגלים לספק כיסוי ארצי. מוקדי הבקרה מגבים אחד את השני גיבוי מלא, כך שכל התראה מכל אתר מתקבלת ב- 2 המוקדים במקביל וכל מוקד יכול לפעול באופן עצמאי כמוקד בקרה ארצי, ללא תלות בהפעלתו של המוקד האחר.
- 5.5.5 למציע לבדו או למציע ולקבלני המשנה מטעמו (ביחד או לחוד) במכרז זה יהיו לפחות 2 רכבי סיור בכל אזור כמפורט להלן : אזור ב"ש, אילת, אזור ירושלים, גוש דן, חיפה והקריות, אזור הגליל המרכזי או ברמת הגולן כולל אמצעי קשר (טלפון נייד או מירס) ו-GPS, 4 סיירים ו-5 מוקדנים בכל אחד ממוקדי הבקרה הארציים.

חתימה וחותמת המציע

5.5.6 תנאי סף נוספים לעניין מתן שירותי מוקד וסיור

- 5.5.6.1 על המציע וכל אחד מקבלני המשנה מטעמו, להחזיק ברישיון עסק להפעלת שירותי מוקד רמה א', על פי חוק רישוי עסקים ובהתאם לתקן מס' 1337.
- 5.5.6.2 על מציע וכל אחד מקבלני המשנה מטעמו רישיון עסק בתוקף להפעלת שירותי שמירה ואבטחה עפ"י חוק חוקרים פרטיים ושירותי שמירה, תשל"ב-1972 וכן עפ"י פריט 9.4 לצו רישוי עסקים (עסקים טעוני רישוי) התשנ"ה - 1995.
- 5.5.7 התחייבות המציע (או של ספק המשנה מטעמו), כי לצורך ביצוע העבודות נשוא ההסכם, לא יועסקו עובדים זרים כמפורט בהוראת תכ"ס, "עידוד העסקת עובדים ישראלים במסגרת התקשרויות הממשלה", מס' 7.4.2.6.
- 5.5.8 פריסה ארצית - למציע או לכל אחד מקבלני המשנה מטעמו (לא יותר מ- 5 קבלני משנה) ביחד ו/או לחוד ניסיון של לפחות שנה במהלך שלושת השנים האחרונות, במתן שירותי מוקד וסיור עבור לפחות 60 אתרים בפריסה ארצית, כאשר לכל קבלן משנה לפחות 12 אתרים, באחד מהאזורים: אזור ב"ש, אילת, אזור ירושלים, גוש דן, חיפה והקריות, אזור הגליל המרכזי או ברמת הגולן. מספר דוגמאות להבהרת הסעיף: א. המציע לבדו יעמוד בכל תנאי הסף, קרי, למציע לבדו 60 אתרים בפריסה ארצית. ב. קבלן משנה אחד מטעם המציע יעמוד בסעיף זה ולו 60 אתרים בפריסה ארצית. ג. עד 5 קבלני משנה ביחד יעמדו בסעיף זה כאשר לכל קבלן משנה לפחות 12 אתרים באחד מהאזורים אזור ב"ש, אילת, אזור ירושלים, גוש דן, חיפה והקריות, אזור הגליל המרכזי או ברמת הגולן.
- 6 מסמכים ואישורים אשר על המציע לצרף להצעתו.**
- 6.1 כל המסמכים הנדרשים להוכחת תנאי הסף כמפורט בטופס ההצעה – נספח ג'
- 6.2 נספח 1 לטופס ההצעה: הצהרה אודות אימות זהות ופרטי המציע.
- 6.3 אישור רואה חשבון כי עסקו של המציע הוא בשליטת אישה. אם עסקו של המציע הוא בשליטת אישה, כמשמעות הדבר בסעיף 2 לחוק חובת המכרזים, תשנ"ב-1992, רשאי המציע לצרף להצעתו אישור כנדרש בחוק ותצהיר המאשר זאת.
- 6.4 אישור רו"ח בדבר שיעור מחיר המרכיב הישראלי במחיר ההצעה לצורך היות הטובין "טובין תוצרת הארץ".
- 6.5 הצעת המחיר של המציע למכרז (בהתאם לנוסח המחייב בנספח 11 בטופס ההצעה ובמעטפה נפרדת).
- 6.6 הסכם התקשרות חתום על ידי מורשה/י החתימה של המציע בכל עמוד בראשי תיבות (נספח ב' למכרז).

חתימה וחותמת המציע _____

- 6.7 העתק תתום על ידי מורשה/י החתימה של המציע, בכל עמוד של מענה המשרד לשאלות הבהרה קובץ שאלות ותשובות.
- 6.8 הצהרה בדבר שימוש בתוכנות מקור (נספח 6 לטופס ההצעה).
- 6.9 הצהרה בדבר אי תיאום הצעות במכרז (נספח 5.4 תצהיר אי תיאום הצעות במכרז)
- 6.10 תצהירים, אישורים ומסמכים נוספים שיש לצרף להצעה:**
- 6.10.1 חומר טכני נלווה מיצרני המערכות המתאר במפורט את המערכת / המערכות, האביזר/אביזרים המוצעים במסגרת הצעת החברה כאשר הינם עומדים במפרטים הטכניים המוצגים בפרק 4 – מפרט השירותים הטכניים.
- 6.10.2 נוסף על האמור לעיל, יגיש המציע התחייבות להעסקת מנהל פרויקט ארצי המוצע עבור הפרויקטים המבוצעים עבור המזמין. בנוסף יצהיר המציע כי במידה ויוחלף מנהל הפרויקט מכל סיבה שהיא, המציע יחליף את מנהל הפרויקט באדם בעל כישורים הולמים לדרישות במכרז זה. כלל המסמכים יהיו חתומים ע"י מורשה חתימה מטעם המציע ועל ידי עורך דין.
- 6.10.3 מבלי לגרוע מהדרישות לצירוף מסמכים המפורטות במכרז, על המציע לצרף להצעתו את התצהירים, האישורים והמסמכים המפורטים בטופס ההצעה, אשר נכונות האמור בהם מהווה תנאי להשתתפות במכרז.
- 6.10.4 על המציע לוודא כי המספר המזהה (לדוגמא מס' ח.פ.) בכל המסמכים המוגשים מטעמו, לרבות תעודת התאגדות, אישורי רשויות המס וכיו"ב, יהיה זהה. אם אין התאמה במספר המזהה, על המציע לצרף אישור או הסבר מטעם הרשויות המוסמכות לכך בדבר אי ההתאמה.
- 6.10.5 ועדת המכרזים רשאית לדרוש מהמציע מסמכים נוספים או חלופיים, אם סברה כי הדבר דרוש לה לשם הכרעה במכרז.
- 6.11 מסמכים לעניין שירותי מוקד וסיור:
- 6.11.1 העתק נאמן למקור של הרישיון לעסוק כקבלן שירות כמשמעותו בחוק העסקת עובדים על ידי קבלני כוח אדם, תשנ"ו-1996.
- 6.11.2 תצהיר ובו התחייבות כי לצורך ביצוע העבודות נשוא ההסכם, לא יועסקו עובדים זרים כמפורט בהוראת תכ"ס, "עידוד העסקת עובדים ישראלים במסגרת התקשרויות הממשלה", מס' 7.4.2.6.
- 6.12 אישור השתתפות בכנס מציעים – האישור יינתן בכנס המציעים.

7 אופן בדיקת ההצעות במכרז

הערכת ההצעות במכרז תתנהל באופן ובסדר כמפורט להלן:

7.1 שלב א' – בדיקת עמידה בתנאי הסף

חתימה וחותמת המציע _____

ואספקת שירותי סיור ומוקד

בשלב זה תבחן ועדת המכרזים האם המציע עומד בתנאי הסף להשתתפות במכרז ותפסול מציעים שאינם עומדים בתנאי הסף האמורים, אם קיימים כאלה. המציעים שיעמדו בתנאי הסף יוכרזו כ"מציעים כשירים" ויעברו לשלב השני.

שלב ב' – בחינת איכות הפריטים

7.1.1 בעת בדיקת עמידת הפריטים באיכות, אם יימצא כי עד 10% מסך כל הפריטים שבכתב הכמויות אינם עומדים במפרטים המוגדרים במכרז זה, למזמין שמורה הזכות לדרוש, לפי שיקול דעתו, כי המציע יעדכן את הגשתו אודות פריטים ספציפיים שנמצאו כי אינם מתאימים. במקרה זה, על הקבלן יהיה להציע פריט חלופי שעומד בתנאי הסף המוגדרים, וזאת ללא כל שינוי במחיר הפריט הנקוב בהצעה המקורית.

7.1.2 אם ימצא בבדיקה האמורה, כי מעל ל- 10% מהאביזרים והמערכות לא עומדים בדרישות האיכות או במידה ומערכת ליבה או תוכנה כלשהי בהצעה לא עומדת בדרישות המפרט הטכני, רשאית ועדת המכרזים לפי שיקול דעתה הבלעדי, לפסול את הצעת החברה.

7.2 שלב ג' – בחינת ההצעות הכספיות (100% מהציון הסופי)

בשלב זה ייבחנו הצעותיהם הכספיות של המציעים שעמדו בסף האיכות כפי שפורט לעיל, כמפורט להלן:

7.2.1 ועדת המכרזים תפתח את הצעות המחיר של המציעים הכשירים.

7.2.2 הצעת המחיר הכוללת את סכום הסך הכל הזול ביותר תנוקד ב-100 נקודות, ויתר הצעות המחיר ינוקדו בציון נמוך יותר באופן יחסי לגובה ההצעה לעומת ההצעה הזולה ביותר.

7.2.3 הציון המקסימלי עבור שלב הצעות המחיר הינו 100 נקודות במצטבר, כאשר בשלב הצעות המחיר, תתקיים חלוקה בין שלושה מרכיבים בתוך הצעת המחיר:

7.2.3.1 עלות אספקה, התקנה ואחזקת מערכות טכנולוגיות חדשות. (75 נקודות).

7.2.3.2 עלות תחזוקת מערכות קיימות ותחזוקה עתידית למערכות החדשות לאחר גמר האחריות הראשונית (10 נקודות).

7.2.3.3 עלות שרותי מוקד וסיור למשך כל תקופת ההתקשרות (15 נקודות).

7.2.4 ההצעה הכללית הנמוכה ביותר בכל אחד מהשלבים הנ"ל (בסעיף 7.2), תדורג ראשונה ותקבל את כמות הנקודות המרבית לכל שלב, שאר ההצעות ידורגו ביחס להצעה המדורגת ראשונה באופן יחסי.

חתימה וחותמת המציע

(מחיר ההצעה הזולה / המחיר המוצע) * (הניקוד המרבי לפרק)
לדוגמה:

הצעה	6.2.1.3 (מוקד)	6.2.1.2 (תחזוקה)	6.2.1.1 (התקנה)	סעיף/נושא
	15	15	70	ניקוד מרבי
	25 ₪	20 ₪	40 ₪	הצעה 1 (מחיר מוצע)
65 נק'	$=15*(10/25)$ 6 נק'	15 נק'	$=70*(25/40)$ 44 נק'	ניקוד הצעה 1
	10 ₪	30 ₪	25 ₪	הצעה 2 (מחיר מוצע)
95 נק'	15 נק'	$(20/30)*15 =$ 10 נק'	70 נק'	ניקוד הצעה 2
	60 ₪	40 ₪	50 ₪	הצעה 3 (מחיר מוצע)
45 נק'	$=15*(10/60)$ 2.5 נק'	$(20/40)*15 =$ 7.5 נק'	$=70*(25/50)$ 35 נק'	ניקוד הצעה 3

7.2.5 ההצעה הזוכה תהיה ההצעה אשר עמדה בכלל דרישות הסף ושקלול הניקוד של שלושת הפרקים הינו הניקוד הגבוה ביותר בפרק זה. ועדת המכרזים תקבל החלטתה בנוגע להצעה הזוכה בשים לב לאישורים הנדרשים בפרק זה שעניינם "העדפת תוצרת הארץ" ו"עסק בשליטת אישה".

7.3 שלב ד' – בחירת המציע הזוכה והכרזה עליו

7.3.1 ועדת המכרזים שומרת לעצמה את הזכות להכריז על "כשיר שני" למתן השירותים המבוקשים. במידה ויוכרז "כשיר שני", יידרש המציע אשר ידורג במקום השני במכרז, להאריך את כתב ערבות ההגשה עד ל-6 חודשים מיום שבו הוכרז כ"כשיר שני".

7.3.2 ההתקשרות עם הכשיר השני, תיעשה בהתאמה להצעת המחיר אותה הגיש בהצעתו.

7.3.3 ההצעה אשר תדורג במקום הראשון, תומלץ לאישור ועדת המכרזים להכרזתה כזוכה במכרז.

7.3.4 אישור הזכייה על ידי ועדת המכרזים, מותנה בעמידת הספק הזוכה בכל הדרישות המפורטות בסעיף 8 להלן.

חתימה וחותמת המציע

- 8 דרישות מאת הספק בגין זכייה במכרז**
- 8.1 בתוך ארבעה עשרה ימי עבודה (21 ימים קלנדריים) מיום קבלת הודעה בכתב מועדת המכרזים על זכיית הספק במכרז, יפעל הספק הזוכה כמפורט בסעיף זה.
- 8.2 על הספק הזוכה להמציא את המסמכים הבאים:
- 8.2.1 הסכם התקשרות על פי הנוסח המחייב המופיע בנספח ב' למכרז.
- 8.2.2 ערבות ביצוע בהתאם לנוסח המחייב המופיע בנספח 1 להסכם ההתקשרות.
- 8.2.3 העתקי פוליסות הביטוח, מאושרות ע"י המבטח או אישור בחתימתו על קיום הביטוחים עפ"י הנוסח שבנספח 2 לחוזה ההתקשרות יומצאו על ידי הספק רשות האוכלוסין וההגירה עד למועד חתימת החוזה.
- 8.2.4 התחייבות לשמירת סודיות על פי הנוסח המחייב המופיע בנספח 3 לחוזה ההתקשרות.
- 8.3 לא המציא הספק הזוכה את המסמכים/אישורים הדרושים כאמור בסעיף זה במועדים הנקובים לעיל, משמעותו ויתור הספק הזוכה על זכייתו במכרז והמזמין רשאי לבחור ספק זוכה אחר.
- 8.4 יובהר כי איחור בהמצאת המסמכים/אישורים הדרושים לא יהווה עילה כלשהי לשינוי במועדי האספקה כפי שפורטו במסמכי המכרז.
- 8.5 מילוי הדרישות שבסעיף זה מהווה תנאי מוקדם ליצירת יחסים חוזיים בין הצדדים, ואין בהודעה על הספק הזוכה במכרז כדי לסיים את הליכי המכרז או כדי ליצור יחסים חוזיים, עד למילוי הדרישות האמורות על ידי הספק זוכה.

9 הליך המכרז

9.1 קבלת מסמכי המכרז

- 9.1.1 ניתן לעיין ולהוריד את מסמכי המכרז, ללא תשלום, מאתר האינטרנט. באמצעות קישור למסמכי המכרז המפורסם בתחתית האתר, תחת הכותרת "פרסומים" בכפתור "מכרזים".
- 9.1.2 כל המידע והתוצרים הקשורים למכרז, וכל ההודעות בנושא המכרז, יהיו נגישים בלחיצה על קישור זה.

9.2 כנס מציעים

- 9.2.1 מפגש חובה - השתתפות בכנס מציעים הינה תנאי סף להגשת הצעה.
- 9.2.2 המועד לביצוע כנס מציעים יערך ביום 30/12/2018 בשעה 10:00 ברח' סיני 4 רמלה (בית גזית), קומה 1.
- 9.2.3 יש לאשר את ההשתתפות בכנס מציעים עד ליום 24/12/2018 באמצעות דואר אלקטרוני dganitsa@piba.gov.il לגב' דגנית סמי, מרכזת ועדת מכרזים.

9.3 הליך הבהרות

חתימה וחותמת המציע _____

ואספקת שירותי סיור ומוקד

9.3.1 החל מיום פרסום המכרז בעיתון ועד למועד המפורט בסעיף 2.א לעיל, רשאי כל אדם לפנות לרשות בכתב, באמצעות דואר אלקטרוני dganitsa@piba.gov.il לגבי דגנית סמי, מרכזת ועדת המכרזים, ולהעלות כל בקשה להבהרה או שאלה הקשורה במכרז או בהתקשרות שתבוא בעקבותיו. יש לוודא כי הפניה התקבלה על ידי אישור בדואר אלקטרוני חוזר.

9.3.2 על הפונה לציין בפנייתו את שם ומספר המכרז, שמו של הפונה, כתובתו, מס' טלפון, מס' פקס וכתובת דואר אלקטרוני.

9.3.3 הפנייה תיעשה באמצעות קובץ word (סיומת doc) בלבד; את השאלות יש לסדר בטבלה כדלקמן:

פירוט השאלה	מס' הסעיף במכרז אליו מתייחסת השאלה	מס"ד

שאלות הבהרה אשר לא תגענה על פי הדרישה לעיל – לא תיעננה!

9.3.4 הרשות תשיב לפניית עד למועד הקבוע בסעיף 2 א. לעיל. לרשות יהיה שיקול דעת במתן התשובות.

9.3.5 התייחסות לפניית תפורסם באתר האינטרנט, מבלי לחשוף את זהות הפונה. הרשות לא תשלח תשובות למתמודדים אלא על המתמודדים החובה להתעדכן באתר.

9.3.6 ההתייחסות לפניית תהיה חלק בלתי נפרד ממסמכי המכרז, ועל המציע לצרף אותה להצעתו כשהיא חתומה, כיתר מסמכי המכרז.

9.3.7 הרשות רשאית לשנות את תנאי המכרז עד למועד הגשת ההצעות. הודעה על השינוי תפורסם באתר האינטרנט.

10 מבנה ההצעה

10.1 ההצעה תוגש בעברית באמצעות טופס ההצעה- **ראה נספח ג' למכרז**, (להלן: **"טופס ההצעה"**). המציע יפרט בטופס ההצעה את המידע הנדרש באופן מלא ומדויק.

10.2 על המציע לצרף לטופס ההצעה את:

- 10.2.1 המסמכים המפורטים בה, חתומים כנדרש.
- 10.2.2 מסמכי המכרז, חתומים בכל עמוד בחותמת מורשה החתימה וחותרמת התאגיד.
- 10.2.3 חוזה ההתקשרות, חתום בכל עמוד בראשי תיבות מורשה החתימה וחותרמת התאגיד.
- 10.2.4 הבהרות עורך המכרז לשאלות הפונים, חתומים בכל עמוד בחותמת מורשה החתימה וחותרמת התאגיד.

10.3 **המציע אינו רשאי לצרף לטופס ההצעה דפים, חוברות, תקליטורים, מצגות וכיו"ב**, שאינם נדרשים במפורש או שהגשתם לא הותרה במפורש. על אף האמור לעיל, בטבלאות שבהן חסרות שורות לצורך מתן מענה למכרז, רשאי המציע להוסיף דף מצולם של הטבלה המרחיב את מספר השורות לצורך הפירוט הנוסף. הדף המצולם יוצמד לטופס ההצעה במקום שבו מפורטת הטבלה.

חתימה וחותרמת המציע _____

10.4 טופס ההצעה, לרבות המסמכים המצורפים אליו, מהווה חלק בלתי נפרד ממסמכי המכרז והשלמה של הקבוע במכרז. עם זאת, במקרה של סתירה בין טופס ההצעה לבין גוף המכרז, יגבר האמור בגוף המכרז.

11 הגשת ההצעה

11.1 את ההצעה יש להגיש במעטפה סגורה וחתומה, ללא זיהוי חיצוני, לאחר סיום הליך ההבהרות ולא יאוחר מהמועד הקבוע בסעיף 2.א לעיל, ולהניחה בתיבת המכרזים הנמצאת במשרד הרשות ברח' מסילת ישרים 6, ירושלים.

11.2 על המעטפה יש לציין רק את מספר המכרז ואת שם המכרז.

11.3 **בתוך המעטפה יש להפריד בין הצעת המחיר ליתר מסמכי ההצעה**, כך שהצעת המחיר תוגש על גבי נספח הצעת המחיר **(נספח 11 ונספח 11.1 לטופס ההצעה)**, **במעטפה סגורה נפרדת** עליה יהיה כתוב "הצעת המחיר". הצעת המחיר תיפתח רק לאחר בדיקת עמידת ההצעות בתנאי הסף כמפורט לעיל. הצעות מחיר אחרות לא תפתחנה.

11.3.1 כתב הכמויות מצורף כקובץ אקסל למסמכי המכרז. יש למלא את קובץ האקסל, להדפיסו ולהחתים את מורשה החתימה על כל אחד מדפיו.

11.3.2 את העותק המודפס והחתום יש להכניס למעטפה סגורה נפרדת כמפורט לעיל.

11.3.3 את הגרסה הדיגיטלית של קובץ האקסל יש לצרף על גבי דיסק-און קי לאותה המעטפה של הצעת המחיר.

11.4 יש להחתים את המעטפה בחותמת על ידי המאבטח הנמצא בכניסה, בציון תאריך ושעת ההגשה, ולשלשל את המעטפה לתיבת המכרזים הנמצאת בכניסה לבניין.

11.5 המציע ידביק על הצד החיצוני של המעטפה מעטפה נוספת, סגורה היטב, ללא פרטי המציע על גבה, ובתוכה יופיעו שם המציע ופרטי איש קשר מטעמו (מספר טלפון וכתובת) לשם החזרת המעטפה במקרה הצורך.

11.6 **ההצעה תוגש בשלושה עותקים זהים**, כולל המסמכים הנלווים והנספחים למיניהם. להצעה יצורפו מסמכי המכרז וכל נספחיהם, לרבות הבהרות, אם יהיו.

11.7 **העותק המקורי יסומן במילים "עותק מקור"**. כל עמוד של טופס ההצעה וכל המסמכים המוגשים בעותק זה יוחתמו בחותמת המציע ובחתימתו המקורית.

11.8 עותק ההצעה יכול שיהיה צילום של העותק המקורי החתום. בכל מקרה של סתירה בין עותק המקור להעתק, יגבר עותק המקור.

11.9 המציע יצרף עותק נוסף דיגיטלי על גבי דיסק-און קי. העותק הדיגיטלי יהיה זהה ל"עותק המקור" ויכלול את המסמכים הנלווים והנספחים למיניהם. להצעה יצורפו מסמכי המכרז וכל נספחיהם, לרבות הבהרות, אם יהיו **ולמעט הצעת המחיר**.

11.10 הגשת ההצעה החתומה מהווה ראייה חלוטה לכך שהמציע קרא את כלל האמור במסמכי המכרז והחווה המצורף לו, הבין את האמור במסמכים אלה ונתן לכך את הסכמתו הבלתי מסויגת.

חתימה וחותמת המציע

11.11 הגשת ההצעה במועד המצוין לעיל היא על אחריות המציע. הצעה שתוגש במועד מאוחר יותר לא תיבחן.

11.12 בשום מקרה אין להגיש את ההצעה בדואר אלקטרוני או בפקס.

12 תוקף ההצעה

12.1 ההצעה תעמוד בתוקפה למשך שישה חודשים (180 יום) מהמועד האחרון להגשת ההצעות למכרז.

12.2 במקרה שבו מציע שזכה במכרז יחזור בו מהצעתו או שההתקשרות החוזית איתו תסתיים טרם זמנה מכל סיבה שהיא, תהיה ועדת המכרזים רשאית להכריז על בעל ההצעה הבאה אחריה בטיבה כזוכה במכרז, ובלבד שבמועד קבלת ההחלטה ממשיכים להתקיים במציע תנאי הכשירות שהיוו תנאי סף להשתתפות במכרז. זאת, כל עוד ההצעה בתוקף.

12.3 ועדת המכרזים רשאית לבחור בהצעה הבאה בטיבה כאמור לעיל, גם לאחר שישה (6) חודשים מהמועד האחרון להגשת ההצעות למכרז, ובלבד שהמציע נתן לכך את הסכמתו.

13 דרישה למידע נוסף או הבהרות

13.1 ועדת המכרזים רשאית לבקש מכל מציע, בכל שלב של המכרז, הבהרות בכתב או בעל פה להצעה, ובלבד שלא יהיה בכך כדי לאפשר למציע לשנות את הצעתו או להעניק לו יתרון בלתי הוגן על מציעים אחרים. ההבהרות יהיו חלק בלתי נפרד מההצעה.

13.2 ועדת המכרזים רשאית לדרוש מכל מציע השלמת מידע חסר, המלצות או אישורים המתייחסים לדרישות המפורטות במכרז, לצורך בחינת עמידתו של המציע בתנאי המכרז, וכן לבצע כל פעולה אחרת הדרושה לבחינת ההצעה.

13.3 ועדת המכרזים רשאית להורות על תיקון פגם שנפל בהצעה או להבליג על הפגם, אם מצאה כי אין בכך כדי לפגוע בשוויון בין המציעים וכי החלטה זו משרתת באופן המרבי את טובת הרשות ואת תכליתו של מכרז זה.

14 הצעה מסויגת או מותנית

14.1 מציע לא יסייג את הצעתו או יתנה אותה באופן שאינו עולה בקנה אחד עם דרישות המכרז, ובכלל זה ימנע מכל שינוי, הסתייגות או התניה על דרישות החוזה ונספחיו. הרשות תפסול הצעה מסויגת או מותנית.

14.2 מציע הסבור כי דרישות המכרז ראויות להתניה או להסתייגות, רשאי להעלות את השגותיו או את הערותיו במסגרת הליך ההבהרות בלבד.

15 הצעה תכסיסנית

הצעה הכוללת מידע מטעה, הצעה תכסיסנית או הצעה הלוקה בחוסר תום לב – תיפסל.

16 עיון במסמכי המכרז ובהצעה הזוכה

חתימה וחותמת המציע _____

ואספקת שירותי סיור ומוקד

- 16.1 ועדת המכרזים תאפשר למציע שלא זכה במכרז לעיין בפרוטוקול ועדת המכרזים ובמסמכי ההצעה הזוכה, בהתאם לקבוע בתקנה 21(ה) לתקנות חובת המכרזים, תשנ"ג-1993 ולהוראות כל דין.
- 16.2 מציע הסבור כי חלקים מהצעתו כוללים סודות מסחריים או סודות עסקיים (להלן: "חלקים סודיים"), שלדעתו אין לאפשר את העיון בהם למציעים אחרים לאחר סיום המכרז, יציין במפורש בטופס ההצעה מהם החלקים הסודיים, יסמן את החלקים הסודיים שבטופס ההצעה באופן ברור, ובמידת האפשר יפריד חלקים אלה מכלל ההצעה.
- 16.2.1 מציע שלא סימן חלקים בטופס ההצעה כסודיים יראוהו כמי שמסכים למסירת ההצעה לעיון מציעים אחרים, אם יוכרז כזוכה במכרז.
- 16.2.2 סימון חלקים בהצעה כסודיים מהווה הודאה בכך שחלקים אלה בהצעה סודיים גם בהצעותיהם של המציעים האחרים, ומכאן שהמציע מוותר מראש על זכות העיון בחלקים אלה של הצעות המציעים האחרים.
- 16.3 יודגש כי שיקול הדעת בדבר היקף זכות העיון של המציעים הינו של ועדת המכרזים בלבד, אשר תפעל בנושא זה בהתאם לדיני המכרזים ולאמות המידה המחייבות רשות מנהלית.
- 16.4 החליטה ועדת המכרזים לאפשר עיון בחלקים המפורטים בהצעה שבעל ההצעה הגדירם כסודיים, תיתן על כך ועדת המכרזים התראה לבעל ההצעה, ותאפשר לו להשיג על כך בפניה בתוך פרק זמן ההולם את נסיבות העניין.
- 16.5 החליטה ועדת המכרזים לדחות את ההשגה, תודיע על כך לבעל ההצעה 5 ימי עבודה בטרם מסירת החומר לעיונו של המבקש.
- 17 הוצאות השתתפות במכרז**
- כל ההוצאות הכרוכות בהשתתפות במכרז יהיו על חשבון המציע, וזאת ללא קשר לתוצאות המכרז. למציע לא תהיה דרישה או טענה להחזר כספים או כל פיצוי אחר מהרשות בגין הוצאותיו כאמור.
- 18 קניין הרשות במסמכים**
- מסמכי המכרז הם רכושה של הרשות, ואין לעשות בהם שימוש אלא לצורך הגשת ההצעות.
- 19 ביטול מכרז**
- הרשות תהיה רשאית, בכל שלב של המכרז, לבטל את המכרז. המציעים מוותרים בזאת על סעד של אכיפה או פיצויים בשל ביטול המכרז.
- 20 היררכיה בין מסמכים, פרשנות וסמכות שיפוט**
- 20.1 החוזה על נספחיו, מהווה חלק בלתי נפרד ממסמכי המכרז.
- 20.2 בכל מקרה של סתירה שאינה ניתנת ליישבו בין נוסח המכרז לבין נוסח החוזה, יגבר נוסח החוזה.
- 20.3 ביטויים המופיעים בלשון יחיד משמעם גם בלשון רבים ולהיפך; ביטויים המופיעים בלשון זכר משמעם גם בלשון נקבה ולהיפך.
- 20.4 כותרות הסעיפים במכרז ובנספחיו הן למטרות נוחות ולא ישמשו לצרכי פרשנות.

חתימה וחותמת המציע _____

מכרז מס' 27/2018 - לאספקה, התקנה ואחזקת מערכות אבטחה טכנולוגיות, תחזוקת מערכות קיימות

ואספקת שירותי סיור ומוקד

20.5 סמכות השיפוט הבלעדית לדון בתובענה שעילתה במכרז זה נתונה לבית המשפט המוסמך
במחוז ירושלים.

חתימה וחותמת המציע _____

נספח א' למכרז - מפרט השירותים המבוקשים

1 כללי

- 1.1 מפרט זה מאגד את דרישות המזמין. על הספק לעמוד בכל הדרישות המקצועיות והמנהליות במפרט זה וכן בכל דרישה אחרת המפורטת במסמך זה ו/או ביתר מסמכי המכרז המשלימות את דרישות המזמין. השתתפות במכרז מהווה התחייבות מצד המציע על יכולתו ומחויבותו לעמוד בתנאים ובמטלות אלו.
- 1.2 הספק יהיה ערוך לספק את כלל השירותים המבוקשים במכרז, על פי הנדרש בלוחות הזמנים שייקבעו בכל מקרה של הזמנת עבודה ספציפית.

2 הגדרות לנספח זה

- 2.1 החברה/ הקבלן – הספק כמוגדר במסמכי ההזמנה.
- 2.2 המזמין/הלקוח/ המזמינה – הרשות כמוגדר במסמכי ההזמנה
- 2.3 חפירה - חפירה לפי הגדרת מפרט זה משמעה, חפירה בכל עומק שהוא, בידיים, במכונות ובמדחסים, בכל סוגי קרקע, בשטחים ציבוריים ופרטיים, במסלולים, בכבישים, במדרכות, בגינות, במטעים, בפרדסים וכו', הכל לפי הוראות המזמין. על-מנת להסיר ספיקות, מוצהר בזה כי בכל מקום במפרט זה בו נאמר "חפירה" הכוונה גם ל "חציבה".

2.4 מושגים טכניים וקיצורים:

API	Application Programming Interface
SDK	System Developer Kit
ARO	After Receiving Order
ATP	Acceptance Test Procedure
PDR	Preliminary Design Review
CDR	Critical Design Review
CCD	Charged Coupled Devices (Camera Image Matrix)
CCTV	Closed Circuit Television
IP	Internet Protocol
LPR	License Plate Recognition
NVR	Network Video Recorder
VMD	Video Motion Detection

חתימה וחותמת המציע _____

VA	Video Analytic
יחק"ץ	יחידת קצה

3 ביצוע פרויקטים כמוגדר על ידי המזמין

3.1 לכל פרויקט יקבע בנפרד בכל פרויקט תותאם תוכנית העבודה לתכולות העבודה הספציפית הרלוונטית עבורו אולם רצף הפעילויות והשלבים המוגדרים יבוצעו רובם ככולם עבור כל פרויקט ויהוו תנאי לאישורו לביצוע:

3.1.1 תכנון מפורט.

3.1.2 התקנות.

3.1.3 אבלואציה.

3.1.4 קבלה.

3.1.5 תיעוד.

3.1.6 אבני דרך לתשלום.

3.2 עקרונות שיטת העבודה

3.2.1 חלקו של המזמין בתהליך התכנון יהיה ברמת הגדרת הדרישות לתכנון המפורט אשר יועברו לקבלן באחת מהאפשרויות הבאות, ע"פ שיקול דעתו של המזמין בכל מקרה לגופו:

3.2.1.1 מסמך אפיון דרישות לאתר.

3.2.1.2 הנחיות ודרישות לתכנון אתר אשר ימסרו בע"פ במהלך סיור משותף או בכל דרך אחרת כגון מפגש או שיחת טלפון.

3.2.2 הלוי"ז עבור כל פרויקט/התקנה יקבע ע"י המזמין בהתאם להיקפו של כל פרויקט לגופו.

3.2.3 למזמין תהיה שמורה הזכות להשתתף, לבחון, לדרוש שינויים ולאשר כל שלב בפרויקט ע"פ שיקול דעתו.

3.2.4 **חלקו של הספק בתהליך התכנון** יהיה לבצע את התכנון המפורט ע"פ התכולה שתפורט בהמשך כמו גם להכין את כל התוצרים הנלווים אשר יפורטו אף הם בהמשך.

3.2.5 למען הסר ספר מובהר בזאת כי עלות פעילות הקבלן בתהליך התכנון המפורט לרבות השתתפות בסיורים, הכנת מסמכי תכנון, קיום מפגשי תכנון וכדומה ככל שיידרש, תהיה מגולמת במחירי הפריטים שבכתב הכמויות ולא תשולם לו על כך תוספת תשלום.

3.2.6 פיקוח וניהול הפרויקט

3.2.6.1 הקבלן יבצע את הפרויקט ע"פ דרישות מפרט זה, לרבות: אספקה, התקנה והפעלת כל פרטי הציוד, החומרתים והתוכנותים במוקד, בעמדות ההפעלה המרוחקות ובכל האתרים.

3.2.6.2 ממועד קבלת ההזמנה, תתבצע העבודה ברצף ללא הפסקות, יום יום עד לסיומה.

3.2.6.3 בשלב הביצוע, ימנה המזמין מפקח לפרויקט מטעמו.

3.2.6.4 כל העבודות שתבצע הקבלן יהיו בכפוף לכל הדרישות הטכניות והפרויקטאליות שבמפרט זה לרבות, לוחות הזמנים המוגדרים, שלבי העבודה ואבני הדרך.

חתימה וחותמת המציע

ואספקת שירותי סיור ומוקד

- 3.2.6.5 כל שלב בפרויקט חייב באישור הגוף המפקח אשר יוגדר ע"י המזמין.
- 3.2.6.6 במהלך ביצוע העבודות יבצע המזמין באמצעות נציגיו פיקוח עליון.
- 3.2.6.7 במסגרת הפעילות יבוצעו סיורי בקרה ע"פ החלטת המפקח ובהתאם להתקדמות העבודה.
- 3.2.6.8 במהלך הפעילות יופקו דוחות ובהם הנחיות בהתאם לממצאי סיורי הפיקוח.
- 3.2.6.9 הקבלן מחויב לפעילות מתקנת בתהליך ע"פ הנדרש בדוחות.
- 3.2.6.10 למען הסר ספק, מובהר בזאת כי התקנת המערכות בחדר הבקרה ובכל האתרים תסתיים באופן רשמי אך ורק לאחר אישור הגוף המפקח.

3.3 תכולות העבודה במסגרת השלבים השונים

3.3.1 התנעה

- 3.3.1.1 במסגרת שלב הדמ"צ יבוצע סיור מקדים בכל אתר.
 - 3.3.1.2 במפגש ייטלו חלק המזמין ונציג הספק.
 - 3.3.1.3 מטרת הפגישה: תאום ציפיות בין נציג המזמין לצורך העבודה הספציפית, המזמין והמבצע.
 - 3.3.1.4 החברה תציג את אנשי הקשר וצוות העבודה אשר ממונה מטעמה לבצע את הפרויקט.
 - 3.3.1.5 המזמין יציג את הממונים מטעמו לפעול מול החברה הזוכה בכל הקשור למימוש הפרויקט.
 - 3.3.1.6 יסוכמו הדרישות, אופן מתן המענה, נהלי העבודה לרבות נוהלי קבלת אישורי הביצוע השונים, לוחות זמנים פיקוח וכו'.
 - 3.3.1.7 החברה תאסוף במסגרת הסיור בשטח את כל המידע והנתונים הנדרשים לביצוע מלא של העבודה על פי לוחות הזמנים.
 - 3.3.1.8 במסגרת הסיור יסוכמו כל הפרטים הרלוונטיים לביצוע העבודה באתר, לרבות:
 - 3.3.1.8.1 סימון מיקום התקנת האמצעים.
 - 3.3.1.8.2 סימון מיקום התקנת ארונות המערכת.
 - 3.3.1.8.3 תכנון מעבר הכבלים.
 - 3.3.1.8.4 תאום כל הפרטים הנוגעים לחיבור המערכת למוקד ראשי.
 - 3.3.1.9 כל מה שייקבע בסיור ירשם בדו"ח הסיור ע"י נציג הרשות ויהווה מסמך יישם שעל פיו תבוצע העבודה.
- #### 3.3.2 PDR – סקר תכנון ראשוני (Preliminary design review):
- 3.3.2.1 החברה תציג את התכנון העקרוני למערכת כולל:
 - 3.3.2.1.1 ארכיטקטורה של המערכות שבהצעה.
 - 3.3.2.1.2 הפריטים הכלולים בהצעה ואופן האינטגרציה ביניהם

חתימה וחותמת המציע

ואספקת שירותי סיור ומוקד

- 3.3.2.2 החברה תציג את תכנן המערכת הכללי ע"ב סכימת בלוקים עד לרמת תת מכלול. בנוסף, יוצגו שיטת ההתקנה והתשתיות.
- 3.3.2.3 החברה תסקור את כלל האישורים וההיתרים הנדרשים למימוש והתקנת המערכת באתרים.
- 3.3.2.4 החברה תציג את הפריטים הכלולים בהצעתה כולל טיב החומרים ותת המכלולים.
- 3.3.2.5 החברה תציג בפני המזמין את ממשק המפעיל המוצע על ידה.
- 3.3.2.6 החברה תציג את האופן בו בכוונתה לתעד ולהגיש ספרות בפרויקט.
- 3.3.2.7 החברה תציג את נהלי בקרת האיכות שלה.
- 3.3.2.8 החברה תציג את מערך ההתקנות והשירות שלה.
- 3.3.2.9 סיכום הפגישה יאשר או ידחה את הנתונים אשר הוצגו ויקבע מטלות לקראת הכנת תיק התכנון והצגתו במפגש CDR.
- 3.3.3 תיק תכנון**
- 3.3.3.1 תיק התכנון יכלול את התכנון המפורט למערכת. התיק יוגש שבועיים לפני מועד ה-
CDR
- 3.3.3.2 להלן רשימת הפרקים שעל התיק להכיל:
- 3.3.3.2.1 הקדמה / רקע.
- 3.3.3.2.2 תיאור כללי של הפרויקט.
- 3.3.3.2.3 תכולת העבודה:
- 3.3.3.2.3.1 כללי
- 3.3.3.2.3.2 התייחסות לכל תת אתר בפרויקט.
- 3.3.3.2.3.3 עץ מוצר של המערכת.
- 3.3.3.2.4 סכימות בלוקים:
- 3.3.3.2.4.1 של כל המערכת.
- 3.3.3.2.4.2 של כל תת מערכת.
- 3.3.3.2.5 סכמות תשתיות:
- 3.3.3.2.5.1 צנרת ותיעול להעברת כבילה: של כל המערכת, של כל תת מערכת.
- 3.3.3.2.6 סכמות חיווט: ברמת הפין, סוג הכבל והמחבר: של כל המערכת ושל כל תת מערכת.
- 3.3.3.2.7 שרטוטי הצבת אמצעים.
- 3.3.3.2.8 אתרי מיגון
- 3.3.3.2.9 אתרי השליטה והבקרה.
- 3.3.3.2.10 שרטוטי מיקום הציוד בארונות התקשורת.
- 3.3.3.2.11 התווית אזורי כיסוי המצלמות ופנסי התאורה בכל האתרים.
- 3.3.3.2.12 לוי"ז מפורט של הפרויקט עד לסיומו. (לוי"ז סיום הפרויקט יוסכם בין הצדדים) נוהל בדיקות למערכת ולפרטיה.

חתימה וחותמת המציע

מכרז מס' 27/2018 - לאספקה, התקנה ואחזקת מערכות אבטחה טכנולוגיות, תחזוקת מערכות קיימות
ואספקת שירותי סיור ומוקד

- 3.3.3.2.13 ניתוח נפח אחסון למערכת ההקלטה.
- 3.3.3.2.14 כל האישורים הנדרשים להתקנת המערכת מכלל הגורמים הרלוונטיים.
- 3.3.3.2.15 דפי נתונים לכל פריטי הציוד.
- 3.3.3.2.16 ניתוח עומסי תקשורת של תשתית התקשורת לעומת תרחישים אפשריים במערכת.
- 3.3.3.2.17 צריכה וניתוח עומס אספקת מתח וקיבול מצברי גיבוי לכלל האתרים.
- 3.3.3.2.18 כתב כמויות מתומחר.

3.3.4 CDR – סקר תכנון וביקורת (Critical design review).

- 3.3.4.1 עיקרו של המפגש – הצגת תיק התכנון.
- 3.3.4.2 החברה תציג את תיקון הליקויים אשר עלו במפגש PDR.
- 3.3.4.3 החברה תציג את תיק התכנון המפורט לביצוע הפרויקט.
- 3.3.4.4 החברה תציג נוהל בדיקות קבלה (Acceptance tests procedure - A.T.P) לבחינת קבלה למערכת המותקנת.

3.3.5 לאחר אישור ה CDR יינתן אישור לחברה להתחיל בביצוע ההתקנות.

3.3.6 קבלה

- 3.3.6.1 עם הכרזת הקבלן על סיום העבודה, תבוצע בדיקת קבלה.
- 3.3.6.2 תכולת העבודה בשלב זה תפורט בפרק נפרד בהמשך.

3.3.7 תיעוד

- 3.3.7.1 בסיום הפרויקט יגיש הקבלן מסמכי תיעוד למערכת – AS MADE.
- 3.3.7.2 תכולת העבודה בשלב זה תפורט בפרק נפרד בהמשך.

3.3.8 הדרכה

- 3.3.8.1 בסיום העבודות יבצע הקבלן הדרכה למשתמשים במערכת.
- 3.3.8.2 תכולת העבודה בשלב זה תפורט בפרק נפרד בהמשך.

4 זמינות ושרות

- 4.1 למציע יש מערך שירות ואחזקה למערכות מתח נמוך, כאמור במכרז זה, למתן שרות 24 שעות ביממה, 365 יום בשנה, הכולל פריסה ארצית של לפחות 4 ניידות שירות ו-6 טכנאים באופן קבוע ובצורה שתאפשר הגעת טכנאי לכל אתר בכל נקודה בארץ תוך פרק הזמן המוגדר עבור הגעת טכנאי לאתר בפרק התחזוקה במכרז זה.
- 4.2 כמו כן כחלק ממערך השירות על הקבלן להמציא אישור על קיומו של אמצעי תקשורת טלפוני עם מספר קבוע במוקד שירות אשר עובד 24 שעות ביממה. למען הסר הספק, שירות קליטת הודעות, מענה אוטומטי או כל סוג מענה אחר שאינו על ידי מוקדן שביכולתו לפתוח קריאת שירות ולזמן הגעת טכנאי לאתר באופן מידי – לא תיחשב כמענה מוקד שירות.

חתימה וחותמת המציע

5 פריטים מורשים:

- 5.1 המציע לא יורשה להתקין מוצר, אביזר, מערכת ותוכנה שהוא הנציג הבלעדי שלה בארץ אלא יציע מוצר, אביזר, מערכת, תוכנה שקיימות בארץ אצל לפחות שתי חברות הרשאיות למכור אותו.
- 5.2 ספקי / יצרני המוצרים, האביזרים, המערכות והתוכנות שיוצעו על ידי המציע יהיו בקשרי אספקה בשוק עם לפחות עוד 2 חברות אינטגרציה והתקנה בעלות ניסיון מוכח והמורשות למכור, להתקין ולתת שרות בישראל במשך שנתיים לפחות.
- 5.3 בכל מקרה, החברות נדרשות לקבל אישור המזמין לכל ספק/יצרן המוצע על ידם ותהא רשאית לדרוש הוכחות מטעם הספק/יצרן הרשמי של המערכת שמוכיח את הסעיפים שלעיל.
- 5.4 האמור בסעיף זה לעיל יהיה תקף לגבי כל חברה זוכה לאורך כל תקופת ההתקשרות של המכרז בגין כל סוגי המוצרים, האביזרים, המערכות והתוכנות שתתקין.
- 5.5 שיתוף פריטים ממכרז החשכ"ל באתרי הלקוח
- 5.5.1 מאחר ומכרז זה הינו עבור משרד ממשלתי המתנהל במסגרת כללים והנחיות מוגדרים, אחת מההנחיות הינה רכישת פריטים מסוימים באמצעות מכרז החשב הכללי (להלן: חשכ"ל) התקף עבור כלל המשרדים הממשלתיים.
- 5.5.2 יתכן כי חלק מהפריטים המופיעים במכרז פומבי זה, כלולים גם במכרז החשכ"ל הקיים או יופיעו במכרזים ממשלתיים כלל-משרדיים עתידיים.
- 5.5.3 במקרה בו תהיה דרישה להתקנה באתרי הלקוח של אלו מהפריטים הקיימים במכרז זה אשר קיימים גם במכרז החשכ"ל, בהתאם להנחיית הלקוח יסופק הפריט באמצעות מכרז החשכ"ל.
- 5.5.4 למען הסר ספק, הלקוח רשאי להחליט לשלב פריטים הקיימים במכרז החשכ"ל כחלק מהמערכות אשר יותקנו באתרי הלקוח באמצעות מכרז זה.
- 5.5.5 במקרה בו יוחלט ע"י הלקוח על אספקה והתקנה של פריטים באמצעות מכרז החשכ"ל, על הקבלן הזוכה במכרז זה לקיים שיתוף פעולה מלא עם החברה הזוכה במכרז החשכ"ל. שיתוף הפעולה כולל, אך לא מוגבל ל:
- 5.5.5.1 שיתוף תכניות רלוונטיות (תוואי כבילה, פריסת אמצעים וכיו"ב)
- 5.5.5.2 תיאום זמני ההתקנה
- 5.5.5.3 סנכרון בין תהליכי ההתקנה של פריטי החשכ"ל ופריטי מכרז זה, כך שתהליכי ההתקנה יתנהלו באופן חלק ורציף וללא הפרעה זה לזה.
- 5.5.5.4 הטמעת הפריטים המותקנים ע"י הקבלן של מכרז חשכ"ל במערכות אשר יותקנו ע"י הקבלן הזוכה במכרז זה (לרבות חיבורים, התאמות וכד').

חתימה וחותמת המציע _____

- 5.5.5.5 ועוד כפי שידרש הקבלן הזוכה ע"י הלקוח.
- 5.5.6 מאחר ומכרז זה הינו עבור מערכות ביטחון ייעודיות, על הקבלן הזוכה לוודא עבור כל פריט הנדרש להתקנה אשר קיים הן במכרז זה והן במכרז החשכ"ל, תאימות לדרישות הטכניות של מכרז זה ולמערכות השונות אשר יותקנו באתרי הלקוח באמצעות מכרז זה.
- 5.5.7 במקרה בו פריט המוצע להתקנה באמצעות מכרז החשכ"ל בשילוב עם מערכות מכרז זה אינו תואם לאפיונים הטכניים במכרז זה, או אינם תואמים לפעולה מושלמת עם מערכות אחרות במכרז זה, יעלה הקבלן את הסוגייה בכתב אל הלקוח, בתוספת פירוט הסיבות והליקויים.
- 5.5.8 במקרה בו יתקיימו בעתיד מכרזים כלל-משרדיים מחייבים אחרים, בחופף לתוקפת תוקפו של מכרז זה, יחולו הוראות פרק זה גם על המכרזים האחרים.

6 פרק טכני למפרט השירותים

6.1 רישיונות

- 6.1.1 מחירי כל הרישיונות לתוכנות והדרייברים השונים לפריטים שיסופקו יהיו מגולמים במחיר האביזרים החומרתיים שעל גביהם הם מותקנים, לרבות:
- 6.1.2 מערכות הפעלה של חברת מיקרוסופט.
- 6.1.3 תוספת מצלמות, גלאים, רכזות ובקרים שונים.
- 6.1.4 תוספת תחנות עבודה ושרתים עבור כל תת מערכת.
- 6.1.5 דרישה לתפעול המערכת על פלטפורמה שונה תהייה בנוסף לתכנון המקורי ובתמחור נפרד.

6.2 שפת תוכנות השליטה

כל התוכנות שיסופקו יהיו בכיתוב עברית!

6.3 גרסאות תוכנה

- 6.3.1 הקבלן יהיה מחויב לשדרג ולעדכן את כל גרסאות התוכנה שסופקו במסגרת הפרויקט עבור כל המערכות, למשך כל תקופת האחריות ובמסגרת חוזה אחזקה עתידיים שיחתמו מולו.
- 6.3.2 משמעות דרישה זו היא כי הקבלן יהיה מחויב לדווח למזמין בכל פעם שיצרן אחת התוכנות הוציא לאור גרסה חדשה.
- 6.3.3 בהתאם לדרישת המזמין, ישדרג הקבלן גרסאות ללא כל תמורה כספית נוספת.

6.4 מערכות הפעלה

- 6.4.1 כל חומרות המחשוב שיסופקו עם המערכת יכללו מערכות הפעלה עם רישיונות.
- 6.4.2 מחיר מערכות ההפעלה, הרישיונות והשימוש בהם יהיו מגולמים במחיר החומרות.
- 6.4.3 עם כל מחשב תחנת עבודה תסופק מערכת הפעלה מתוצרת **Microsoft Windows Pro** עם רישיון.
- 6.4.4 עם כל שרת תסופק מערכת הפעלה מתוצרת **Microsoft Windows Server** עם רישיון.
- 6.4.5 מערכות ההפעלה יסופקו בגרסתן המעודכנת ביותר הקיימת ביום ביצוע ההתקנה. למזמין שמורה הזכות לדרוש "שינמוך".

חתימה וחותמת המציע

ואספקת שירותי סיור ומוקד

6.4.6 כל התוכנות שיסופקו במסגרת הפרויקט יהיו בגרסאות הפועלות ע"ג מערכות ההפעלה הנ"ל.

6.5 גיבוי חם

6.5.1 כל שרתי המערכת לרבות השו"ב וניהול הוידאו יתמכו באפשרות לגיבוי חם.

6.5.2 במידת הצורך ועל פי דרישת המזמין יותקנו שרתים נוספים אשר יוגדרו במצב "משני" ויכנסו לפעולה באופן אוטומטי בנפול השרת הראשי.

6.6 משתמשים והרשאות

6.6.1 כל המערכות יאפשרו ניהול משתמשים והרשאות.

6.6.2 עבור כל משתמש תאפשר כל תת מערכת הגדרת פרטיו כגון, שם, סיסמא, רמת הרשאה וכו'.

6.6.3 בנוסף לכך ניתן יהיה לחלק את המשתמשים לקבוצות ולהגדיר להם הרשאות ועדיפויות שונות.

6.6.4 ניתן להגדיר מס' משתמשים וקבוצות ובהתאם לצרכים השונים כך שלכל משתמש יהיו הרשאות שונות.

6.6.5 להלן דרישות ל 4 הרשאות בסיסיות שעל המערכת לכלול:

6.6.5.1 מפעיל – Operator

6.6.5.1.1 אחראי על תפעול המערכת באופן שוטף.

6.6.5.1.2 יכול לבצע פעולות בסיסיות בלבד כגון קבלת התראות, בדיקת המערכות, רישום

ביומן המבצעים וכו'.

6.6.5.2 אדמיניסטרטור – Administrator

6.6.5.2.1 יוכל לבצע כל פעולה האפשרית למפעיל.

6.6.5.2.2 ובנוסף לכך, יוכל לבטל/לאפשר אזורים להפיק דוחות וכו'.

6.6.5.3 מפקח

6.6.5.3.1 יוכל לבצע כל פעולה האפשרית לאדמיניסטרטור.

6.6.5.3.2 בנוסף לכך רשאי להגדיר הגדרות במערכת הוספת משתמשים חדשים וקביעת רמות

גישה.

6.6.5.4 מנהל טכני

6.6.5.4.1 מיועד לטכנאים ואנשי אינטגרציה מטעם ספק המערכת ונותן השרות.

6.7 התקנת תוכנות שרת

6.7.1 כל תוכנת שרת של כל מערכת תותקן על גבי חומרה נפרדת.

6.7.2 התקנת תוכנות נוספות על שרתים תיעשה רק בהנחיית המזמין.

6.8 תמיכה בפרוטוקולים

6.8.1 כל שרתי המערכת יתמכו בפרוטוקול **SNMP**.

6.8.2 אודות כל החומרות והתוכנות שיסופקו בפרויקט לרבות תוכנות ניהול, מצלמות **IP**

וסנסורים יסופק **SDK** מלא שיכלול את כל אפליקציות ה **API** הקיימות עבור כל פריט.

6.8.3 ה **SDK** יאפשר התממשקות לכל פריט חומרה ותוכנה ע"י מערכות אחרות לרבות מערכות שו"ב וניהול וידיאו בהיררכיה גבוהה יותר.

חתימה וחותמת המציע

- 6.8.4 למען הסר ספק מובהר בזאת כי:
- 6.8.4.1 חבילות ה-SDK עבור כל המערכות יסופקו כחלק בלתי נפרד מהמערכות עצמן. מחיר ה-SDK יגולם במחירי המערכות ולא תשולם בעבורן כל תוספת.
- 6.8.4.2 ה-SDK שיסופק עבור כל מערכת חייב להכיל את כל התוכן והחומר הנחוץ לביצוע התממשקות מלאה למערכות, ברמה שתאפשר (לפחות):
- 6.8.4.2.1 צפייה בכל רצפי הוידאו לפי בחירה.
- 6.8.4.2.2 ניהוג מצלמות ע"פ בחירה.
- 6.8.4.2.3 קבלת התרעות ואינדיקציות מכל החיישנים והסנסורים.
- 6.8.5 ניהוג מצלמות אנלוגיות
- 6.8.5.1 הפרוטוקולים לניהוג מצלמות אנלוגיות יהיו Pelco p ו-Pelco d.
- 6.8.5.2 תפעול המצלמות יעשה על ידי התקשורת והפרוטוקולים הקיימים במצלמה אולם באחריות הספק לדאוג לאינטגרציה מלאה בין המצלמה למערכת השו"ב.
- 6.8.5.3 על כל פריטי הצידוד המשמשים לניהוג המצלמות לתמוך בשני הפרוטוקולים הללו, לרבות המצלמות, מקלדות השליטה ומערכת ניהול הוידאו.
- 6.8.5.4 הממשקים החשמליים למצלמות יהיו RS422 או RS485.
- 6.8.5.5 האחריות לקבלת הפרוטוקול תהיה על הקבלן.
- 6.8.6 וידאו ממצלמות אנלוגיות
- 6.8.6.1 ה-CODEX של רצף הוידאו יהיו מתוצרת האנקודר שמחובר למצלמה או מאת יצרן אחר התומך בו באופן שווה תכונות למקורי.
- 6.8.7 וידאו וניהוג מצלמות ip\hd
- 6.8.7.1 הפרוטוקולים לניהוג המצלמות וה-CODEX של רצף הוידאו יהיו מתוצרת יצרן המצלמה.
- 6.8.7.2 הפרוטוקולים ימסרו לחברה כפי שיפורט בהמשך.
- 6.8.7.3 כל המצלמות הנ"ל יסופקו עם SDK מלא שיכיל את כל אפליקציות ה-API הקיימות עבור כל מצלמה לרבות פתיחת קודקס הוידאו.
- 6.8.7.4 מערכת ניהול הוידאו תמומשק למצלמות באופן מלא באמצעות ממשק שייכתב מול ה-SDK שלהם.
- 6.8.7.5 כל פריטי מערכת הוידאו לרבות התוכנות, החומרות והמצלמות יתמכו בפרוטוקול .Onvif
- 6.9 התרחבות עתידית
- 6.9.1 המערכת תאפשר התרחבות עתידית בלתי מוגבלת. הן ברמת האמצעים והן ברמת תת מערכות אחרות בעתיד.
- 6.9.2 משמעות הדבר שניתן יהיה להוסיף לה:
- 6.9.2.1 מצלמות.
- 6.9.2.2 עמדות עבודה.

חתימה וחותמת המציע

ואספקת שירותי סיור ומוקד

6.9.2.3 אתרי קצה מכל הסוגים.

6.9.2.4 שרתים.

6.9.2.5 מגברים ושופרים.

6.9.2.6 בקרים, קוראים.

6.9.2.7 הגדלת נפחי שטח האחסון של החומר המוקלט.

6.9.2.8 ועוד.

6.10 אינטגרציה / שילוב המערכות

6.10.1 כל מערכות הבקרה יפעלו תחת שליטה ובקרה של מערכת השו"ב.

6.10.2 מערכת השו"ב תהיה מודול תוכנתי בו ישולבו כל התוכנות והחומרות הנחוצות לשליטה ובקרה על כל תת המערכות, לרבות הפרוטוקולים והממשקים החשמליים.

6.10.3 תתאפשר שליטה ובקרה של מפעיל בודד על כלל המערכות במוקד באמצעות תוכנת השו"ב.

6.10.4 במקרה של תקלה בתוכנת השו"ב ניתן יהיה להפעיל את כל תת מערכת באמצעות התוכנה שלה.

6.10.5 למען הסר ספק חלק ממערך ההדרכה יכלול תפעול גם תוכנת השו"ב וגם תוכנות הבסיס כולל אותם רמות הרשאה של תוכנת השו"ב.

6.11 מודולאריות

6.11.1 המערכת מוגדרת ברמת מודולאריות מלאה ברמת מכלול ותת מכלול.

6.11.2 ברמת המכלול, כל יחידה במערכת תתחבר ליחידות האחרות בין אם הן אקטיביות או פאסיביות, באמצעות מחברים נתיקים או צמות חוטים עם סיומות נעלי כבל מהסוג המתאים לעובי הכבל אל מהדקי בורג.

6.11.3 ברמת תת מכלולים נדרש כי המבנה הפנימי של כל יחידה במערכת ניתן יהיה לפרוק באמצעות מחברים או חיווט למהדקי בורג כנ"ל.

6.11.4 ריכוזי החיבורים יהיו בנויים בצורה מופשטת כדי שלא יהיה צורך בפירוק מערכת אחת בכדי לתפעל או לבצע תחזוקה במערכת שנייה מיקום סופי ותצורה תוחלט בשלב ה דמ"צ והאפיון.

6.11.5 למען הסר ספק, מובהר בזאת כי לא ניתן יהיה לספק מכלולים ותת מכלולים המחבורים בניהם בהלחמות או בכל אופן אחר שאינו מאפשר חיבור וניתוק מהיר.

6.11.6 המערכת תהייה מודולארית ותאפשר הרחבה והוספת מרכיבי מערכת נוספים בהתאם לזמינות התקציבית ללא צורך בהחלפת המערכות המוצעות.

6.12 תנאי סביבה

6.12.1 כללי

ציוד המותקן במבנים סגורים.	Indoor
ציוד המותקן מחוץ למבנה בארונות חיצוניים ומחוץ להם.	Outdoor

6.12.2 אטימות

חתימה וחותמת המציע

ואספקת שירותי סיור ומוקד

ציוד המוגדר ע"י היצרן לשימוש במתחמים סגורים.	Indoor
IP66 ומעלה.	Outdoor

6.12.3 טמפרטורות

-5 עד 50 מעלות צלזיוס	Indoor
-10 עד 60 מעלות צלזיוס	Outdoor

6.12.4 עמידות בהלמים

ללא הגדרה	Indoor
כל הציוד שיסופק ויותקן מחוץ למבנה יהיה אנטי ואנדלי על מנת שלא ייזק במקרים כגון זריקת אבנים וניסיונות חבלה של עבריינים וגורמים עוינים.	Outdoor

6.12.5 עמידות בפני קרינת שמש

ללא הגדרה	Indoor
UV proof	Outdoor

6.12.6 מיגון בפני פגיעות ברקים ונחשולי מתח גבוה

מיגון באמצעות רכיבים אלקטרוניים בפני נחשולי מתח גבוה על קווי מתח הרשת, התקשורת והפיקוד. מתחי מעבר, חיבורי מתח הזנה בקוטביות הפוכה.	Indoor
כליא ברק מבודד והארקות תקניות ע"פ חוק החשמל.	Outdoor

6.12.7 הפרעות אלקטרומגנטיות וחשמליות: פריטי הציוד שיסופקו יעמדו בסטנדרטים המקובלים בישראל לחסינות ואי הפרעה של קרינה אלקטרומגנטית וחשמלית (emi and rfi standards).

6.12.8 עמידות בפני פגעי טבע ואקלים קיצוני. כל פריטי הציוד שיסופקו לא יינזקו כתוצאה מ:

6.12.8.1 גשם, ברד, שלג וכפור.

6.12.8.2 רוחות בעוצמה של עד 120 קמ"ש.

6.13 ביטחון המידע

6.13.1 רשת הביטחון המקשרת בין אמצעי הקצה לריכוזים בתוך האתר והן בין האתרים השונים מוגדרת כמערכת מחשב סגורה. מרגע הבאת תחנות המחשב למתקן הלקוח אין לחבר אף אחת מהתחנות לרשת אחרת, למחשב אחר שאינו שייך לרשת הביטחון ובייחוד לא לרשת האינטרנט הכללית.

6.13.2 התקנות, טיפול ותחזוקה יתבצעו באמצעות מדיה אופטית (DVD/CD) או באמצעות מחשב נייד ייעודי שאינו מקושר לרשת האינטרנט. כל חיבור של התקן חיצוני/הכנסת מדיה חיצונית חיבור מחשב נייד מחייבים קבלת אישור מקדמי מנציג אגף הביטחון ברשות האוכלוסין.

חתימה וחותמת המציע

ואספקת שירותי סיור ומוקד

6.13.3 כל גורמי התקשורת האלחוטיים לרבות **IR ,Bluetooth ,WiFi** וכיו"ב - בתחנות המחשב ובשרתים יהיו מנוטרלים ברמת ה-GPO אלא אם יוגדר אחרת ע"י הלקוח עבור כל מקרה ספציפי.

6.13.4 יש לנטרל אפשרות חיבור **USB – Mass Storage** ברמת ה-GPO בכל אחד מרכיבי רשת הביטחון, אלא אם יוגדר אחרת ע"י הלקוח עבור כל מקרה ספציפי.

6.13.5 כל פריט ציוד אשר מתוכנן להתקנה במתקני רשות האוכלוסין וההגירה - יותקן רק לאחר שיוצג ויאושר על ידי קב"ט הרשות.

6.13.6 הציווד יוזמן על ידי הקבלן מספקים מורשים בלבד ללא ציון של מקום ההתקנה, ללא אזכור של התקנה במשרד ממשלתי בכלל או של רשות האוכלוסין בפרט. הספקים המורשים יצויינו בהצעת המציע לגבי כל אחד מהפריטים המוצעים.

6.13.7 בכל אחת מהמערכות, שרתי מערכות האבטחה השונות יהיו מוגנים באמצעות רכיב תוכנתי נגד פריצות, חבלות, עבירות בטחון המידע, החדרת תוכנות זדוניות ואירועי סייבר אחרים, לרבות מתן התרעה במערכת השו"ב בעת ניסיון לחבלת סייבר במערכת.

6.13.8 בכל קליינט ובכל שרת יותקן רכיב תוכנתי אשר ינטר וימנע התחברות בלתי מאושרת בתוך המנ"מ הן באמצעות חיבור פיזי לרשת הביטחון (לפטופ, סמארטפון, דיסק-און-קי וכד').

6.13.9 הגדרות, התאמות, חיבורים, תחזוקה או כל פעולה אחרת בציווד המיועד להתקנה בשטח המתקן לא יבוצעו במעבדה או משרד צד ג' ושאינן מעבדות השייכות לקבלן המבצע.

6.13.10 במידה והקבלן מבצע הגדרות או בדיקות של הציווד במעבדה משלו, תתבצע הבדיקה על גבי מחשב נקי מתוכנות זדוניות ומוגן באמצעות תוכנת אנטי-וירוס.

6.13.11 אין לציין בגלוי על רכיבי קצה את כתובת ה-IP שלהם או את שם המערכת שלהם.

6.13.12 כל ציווד שיוותקן ע"י הקבלן ייקבל אישור מהמזמין. הציווד לא יותקן ולא יחובר ללא קבלת האישור הנ"ל בכתב.

6.13.13 הקבלן הזוכה יתייחס לחומרי התכנון ולכלל מסמכי הפרויקט כאל חומר מסווג, לרבות כל המשמעויות שבדבר – אחסון שמור, איסור הפצה וכיו"ב.

6.13.14 על החברה הזוכה להציג לקב"ט הרשות או גורם מוסמך מטעמו את החדר השמור בו מתוכנן לשמור את מסמכי הפרויקט.

6.14 מיגון עצמי

6.14.1 בכל ארון ציווד שבכל אתר קצה תותקן רכזת התרעות שתשמש לקבלת התרעות:

6.14.1.1 מהסנסורים שמותקנים באתר.

6.14.1.2 מחיישנים שיוותקנו בכל פריטי הציווד במטרה להתריע במקרים בהם ינסה גורם עוין לחבל בהם (ואנדליזם).

6.14.1.3 מגלאי נפח ומפסקים מגנטיים שיוותקנו בחדרים מאובטחים.

6.14.2 בארונות ריכוז שאינם מרכזים סנסורים של מערכת הפריצה, יחוברו הסנסורים הפנימיים (טמפר ארון, גלאי זעזוע מצלמה וכיו"ב) אל כניסות המגעים היבשים במצלמות הטמ"ס.

6.14.3 להלן תאור מקרים בהם תתקבל התרעת ואנדליזם:

חתימה וחותמת המציע

ואספקת שירותי סיור ומוקד

- 6.14.3.1 ניסיון שבירת סנסור.
- 6.14.3.2 הפעלת לחץ גדול בלתי סביר על סנסור.
- 6.14.3.3 פתיחת ארונות ציוד וקופסאות חיווט.
- 6.14.4 ההתרעות יתקבלו באמצעות מפסקי טמפר או גלאי זעזועים או חיישני לחץ אשר יותקנו במשולב בסנסורים ויחווטו לרכזת ההתרעות.
- 6.14.5 בכל אחד מהמקרים הנ"ל תפעל המערכת כדלקמן:
- 6.14.5.1 רישום ההתרעה במערכת.
- 6.14.5.2 העברת התרעה לשו"ב.
- 6.14.5.3 מסירת מגע יבש למערכת וידיאו לטובת הפניית מצלמה מקומית.
- 6.15 התקנה סמויה
- 6.15.1 באתרים שונים נדרש יהיה להתקין סנסורים באופן בלתי גלוי.
- 6.15.2 במקרים אילו יופעל שיקול דעת בכל מקרה לגופו ותיקבע תצורת התקנה ייעודית לכל אתר ע"פ התנאים האובייקטיביים הקיימים בו.
- 6.15.3 התקנת הסנסורים השונים תיעשה ביצירתיות בתוך מכלולים קיימים ובתוך מכלולים מיוחדים שיסופקו לצורך העניין, מאחורי מסתורים כאילו ואחרים, וכו'
- 6.16 התרעות שווא
- 6.16.1 כלל מערכת התרעה בפרויקט נדרשות לעמוד בסטנדרטים הבאים מבחינת ביצוע טעות:
- 6.16.1.1 חוסר גילוי, "החמצה" (Miss detection) - אירוע המוגדר התרעה שהמערכת לא גילתה ולא התריעה אודותיו.
- 6.16.1.2 "התרעת שווא" (False Alarm) - התרעה במערכת שאיננה נכונה.
- 6.16.2 עבור מערכות ה VA:
- 6.16.2.1 מספר התרעות השווא שיתקבלו מכל סנסור במערך לא יעלה על התרעת שווא אחת בממוצע ליממה.
- 6.16.2.2 מספר מקרי חוסר הגילוי מכל סנסור לא יעלה על 10% מסך כל ההתרעות שהתקבלו ממנו.
- 6.16.3 עבור מערכות האזעקה והמצוקה:
- 6.16.3.1 מספר התרעות השווא שיתקבלו מכל סנסור במערך לא יעלה על התרעת שווא אחת בממוצע לשלושה חודשים.
- 6.16.3.2 מספר מקרי חוסר הגילוי מכל סנסור לא יעלה על 1% מסך כל ההתרעות שהתקבלו ממנו.
- 6.16.3.3 למזמין שמורה הזכות לדרוש מהקבלן בדיקה של ביצועי הסנסורים השונים להוכחת עמידתם בדרישות הנ"ל.
- 6.16.4 שיטת הבדיקה תהייה כדלקמן:
- 6.16.4.1 יוגדר סנסור לבדיקה.
- 6.16.4.2 תוגדר תקופת בדיקה.

חתימה וחותמת המציע

ואספקת שירותי סיור ומוקד

- 6.16.4.3 במהלך התקופה ייספרו כל ההתרעות שיתקבלו מהסנסור הנבדק.
- 6.16.4.4 בתום תקופת הבדיקה יבוצע תחקיר אודות כל ההתרעות שהתקבלו מהסנסור וסך כל ההתרעות יסווגו ע"פ הקריטריונים הבאים:
- 6.16.4.4.1 התרעת אמת – ניסיון חדירה, פריצה או פיגוע מכל סוג שהוא שהמערכת הייתה אמורה לגלות ולהתריע אודותיו.
- 6.16.4.4.2 התרעת שווא – התרעה במערכת אשר ניתן לאמת בוודאות כי לא נגרמה ע"י אדם, בעל חיים, גוף זר או בעקבות מזג האוויר.
- 6.16.4.4.3 התרעה מטרידה – התרעה, שנגרמה ע"י בעל-חיים או גוף זר אחר השווה בגודלו ובאופי תנועתו לחודר, העלולה לגרום לתגובה מבצעית מיותרת.
- 6.16.5 תהליך הסיווג:
- 6.16.5.1 יסנן את ההתרעות המטרידות שלא יחשבו לחובת \ זכות המערכת.
- 6.16.5.2 התרעות השווא יספרו לחובת המערכת בקטגוריה זו.
- 6.16.5.3 התרעות האמת שאודותיהם לא יתקבלו התרעות יספרו לחובת המערכת בקטגוריה ה **miss detection**.
- 6.16.6 במידה ותתקבל חריגה מהרמות שהוגדרו יתבקש הקבלן לבדיקה ותיקון\כיול או כל פעולה אחרת הנדרשת לשיפור הביצועים עד לעמידה בנדרש.
- 6.16.7 למזמין יכולת לעדכן את מערכת החוקים מדי פעם בפעם על פי הצורך וההתפתחויות.
- 6.16.8 הנ"ל אינו מתייחס ללחצני המצוקה והמתגים המגנטיים – אודות סנסורים אילו נדרשת המערכת לגילוי כל ניסיונות החדירה ללא התרעות שווא.
- 6.17 שילוט וסימון
- 6.17.1 ציוד שאינו מותקן – יימסר באריזתו המקורית.
- 6.17.2 הכיתוב על מדבקות האריזות הלא מקוריות יהיה ברור ואחיד לכל הציוד.
- 6.17.3 כל הציוד המותקן ישולט בעברית באמצעות לוחיות ותוויות לסימון שיכללו את נתונים הבאים:
- 6.17.3.1 סוג הפריט.
- 6.17.3.2 תפקיד במערכת כולל מס' סידורי.
- 6.17.3.3 דגם הפריט.
- 6.17.4 הכבלים במערכת יסומנו בתוויות שיגדירו את סוג האות העובר בכבל ואת כיוונו (כניסה/יציאה).
- 6.17.5 הכבלים ישולטו בשני קצותיהם.
- 6.17.6 עמדות, לחצנים, פאנל ניתוב, פסי חיבורים ואביזרי ההפעלה ישולטו באופן בולט.
- 6.17.7 במרחבים ציבוריים ובמרחבים בהם נדרש הדבר לפי חוק, יסופק שילוט אזהרה עבור צילום והקלטת המתרחש במקום. כל שלט אזהרה יכלול מפשטים זהים בשפות הבאות: רוסית, עברית, ערבית, אנגלית. השילוט יסופק בגודל בצבע וחומר לפי דרישת המזמין. שילוט האזהרה יסופק ע"י הקבלן ללא כל תוספת תשלום מצד המזמין.

חתימה וחותמת המציע

ואספקת שירותי סיור ומוקד

- 6.17.8 פורמט הסימונים והשילוט יוצג לנציגי המזמין לאישור.
- 6.17.9 כל מוליך יסומן בשתי קצותיו באמצעים המתאימים לתנאי חוץ.
- 6.17.10 כל נקודות החיבור יסומנו כנ"ל.
- 6.17.11 ייצמד שילוט על כל קופסת חיבורים.
- 6.17.12 השילוט בפועל יהיה זהה לסימונים בתוכניות העדות.
- 6.18 ההתקנה**
- 6.18.1 ההתקנה תבצע בהתאם לתקני הבנייה בישראל, תקני בטיחות, הגנת ברקים וכו'.
- 6.18.2 התקנת המערכת תבוצע לאחר ביצוע סיור ע"י החברה בתאום עם נציגי המזמין, לאיתור מקום התקנה אופטימאלי למתן מענה מושלם לדרישות המבצעיות מהמערכת.
- 6.18.3 המיקומים הסופיים של אמצעי הקצה, ארונות הצידוד באתרי הקצה, ייקבעו בשלב התכנון המפורט ויאושרו באופן סופי ע"י המזמין.
- 6.18.4 בסמוך למיקום כל אביזר קצה תותקן קופסת חיבורים עצמאית, או הממוקמת בארון תקשורת. באחריות הקבלן יהיה:
- 6.18.4.1 לסלול את הכבילה בתוך כל סוג של טווח עד לקופסת החיבורים \ ארון.
- 6.18.4.2 לסלול את הכבילה בין מיקום האביזר הקצה לקופסת החיבורים באמצעות חציבה ו/או חריצה ו/או כל סוג של עבודת תשתית נדרשת ע"פ הנחיות המתכנן.
- 6.18.5 ההתקנה החיצונית כוללת כל חציבה, הטמנה, טיוח, צביעה, השחלה או עבודה אחרת הנדרשת לביצוע איכותי של התשתית.
- 6.18.6 במקומות בהם לא ניתן לבצע חציבה, הכבלים יונחו בצינור מסוג מרירון או בתעלה מהסוג שיוגדר בתכנון המפורט.
- 6.18.7 כל עבודת חיווט תסתיים בקופסת חיבורים. בכל קופסה יותקנו נקודות חיבור מסומנות, עלות אספקה והתקנה של קופסאות אלו כלולה בתמחור האביזרים ותבוצע ללא תוספת תשלום.
- 6.18.8 החברה תספק אישורי מהנדס קונסטרוקציה ובודק חשמל לכל אחת מסוגי ההתקנות ובכל אחד מהאתרים שבהם יותקן ציוד.
- 6.18.9 החברה תבצע תכנון מפורט לכל צורת ההתקנה של כל פריט קונסטרוקטיבי לרבות אמצעי הגבהה, עמודים וכדומה.
- 6.18.10 החברה תבצע התקנה, הפעלה ראשונית ובדיקת התאמת מערכת לדרישות המזמין.
- 6.18.11 החברה תספק את הכבלים ושאר האביזרים הנדרשים להתקנה, או אביזר אחר הנדרש להתקנה שלמה של מערכת כולל חיבור למקור מתח.
- 6.18.12 תכולת העבודה כוללת כל חציבה, הטמנה, השחלה או עבודה אחרת הנדרשת לביצוע איכותי של התשתית.
- 6.18.13 כל אביזרי ההתקנה יהיו עמידים בפני חלודה.
- 6.18.14 עבודת ההתקנה תבצע ברצף עד להשלמתה ללא הפסקה.

חתימה וחותמת המציע

ואספקת שירותי סיור ומוקד

- 6.18.15 החברה תסלק, בתום ההתקנה, כל פסולת, שיירי אריזה וכו' שהביאה ותוודא שאתר ההתקנה נקי.
- 6.18.16 ביצוע תשתיות הבינוי יהיה אך ורק עפ"י תוכניות העבודה בתיק ההתקנה לאתר אשר אושר ע"י המזמין ובהתאם למסמך זה. במקרה של אי התאמה בין מסמך זה לבין תיקי התכנון. באחריות הספק לדווח לנציג המזמין בכתב במידי על אי התאימות.
- 6.18.17 יש לבצע ההתקנה רק לאחר קבלת אישור בכתב של נציג המזמין.
- 6.18.18 יושם דגש על הפרדת כבילה. מנ"מ (עד 50 וולט) ומתח נמוך (מתח רשת החשמל) יועברו בתעלות וצינורות שונים.
- 6.18.19 אין לעשות שימוש בסרט בידוד דביק, איזולירבנד. בידוד חיבורי חוטים ייעשה באמצעות שרוולי בידוד מתכווצים.
- 6.18.20 חיבורי חוטים ייעשו בהלחמה בלבד.
- 6.18.21 כבילה באוויר תיעשה ע"ג תיל נושא מפלדה.
- 6.18.22 חיווט אמצעי קצה ייעשה באמצעות כבלים שלמים מארונות החיבורים לאביזרים.
- 6.18.23 ברגים המשמשים להתקנות חוץ יהיו מנירוסטה.
- 6.18.24 כל אביזרי ההתקנה המתכתיים יהיו מוגנים בפני חלודה באמצעות גילון או לחליפין יסופקו אביזרים מנירוסטה וחומרים פלסטיים.
- 6.18.25 בחיבור ברגי הידוק ייעשה שימוש בדסקיות קפיציות ושטוחות או לחליפין באמצעות אומיפיבר.
- 6.18.26 בחיבורי ברגים להעברת זרמים חשמליים ייעשה שימוש בדסקיות כוכב.
- 6.18.27 בקצוות כל קווי החיבור לגלאים ומתגים יותקנו נגדי סוף קו שיאפשרו לרכזות גילוי חיתוך וקצר בקו. הנגדים יותקנו באופן סמוי כל שלא ניתן יהיה לנסות לנטרלם.

6.19 העתקת/פירוק אמצעים קיימים

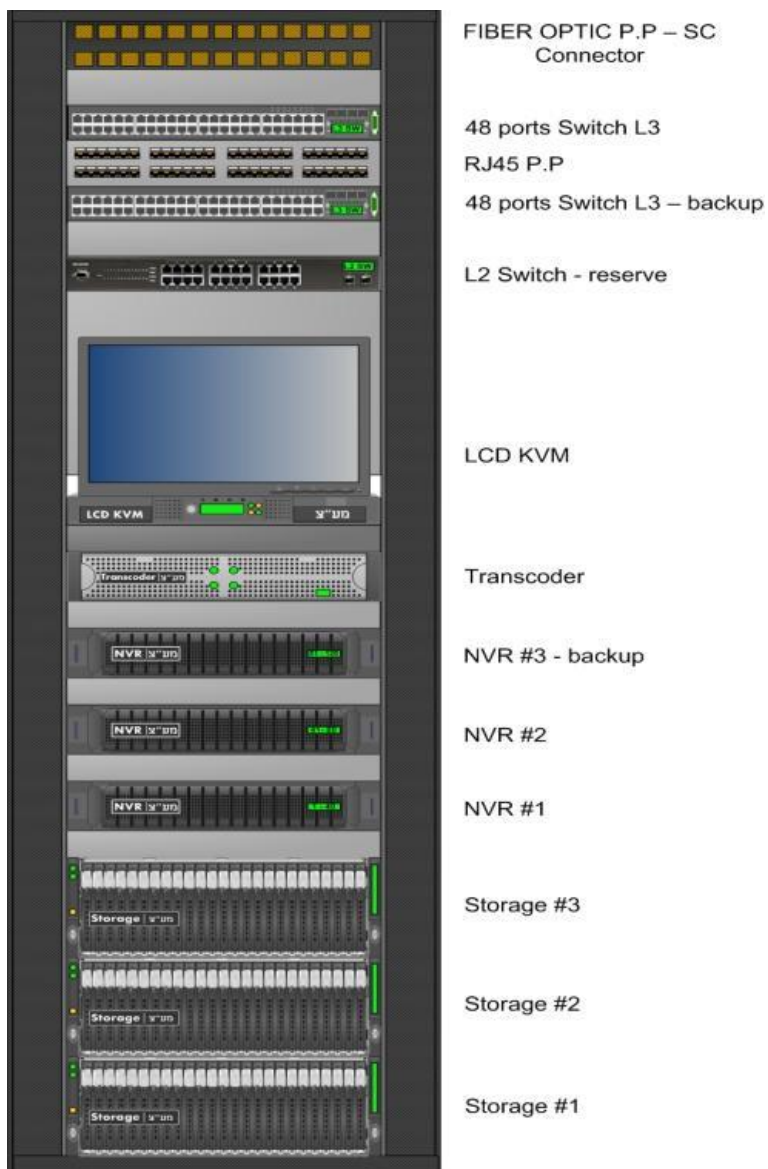
- 6.19.1 כחלק מתכולת העבודה של הקבלן, תידרש העתקה/פירוק של ציוד קיים (כזה אשר היה קיים באתרים בטרם ביצוע ההתקשרות במסגרת מכרז זה, או כזה שיוקן במסגרת מכרז זה).
- 6.19.2 במקרים שכאלו, יידרש הקבלן לבצע העתקה של הציוד בשיטת זמן וחומר.
- 6.19.3 התמחור בעבור עבודות הפירוק וההתקנה יהיה באמצעות שעות עבודת טכנאי, וכל תוספת שתדירש למערכות תהיה ע"פי הצעת המחיר למכרז זה.

6.20 ארונות בחדר ציוד\שרתים

- 6.20.1 הקבלן נדרש לחוות ולהתקין את הציוד האקטיבי והפאסיבי במסדי הציוד ברמת ביצוע גבוהה.
- 6.20.2 להלן יובאו דוגמאות להמחשת הרמה המקצועית הנדרשת.

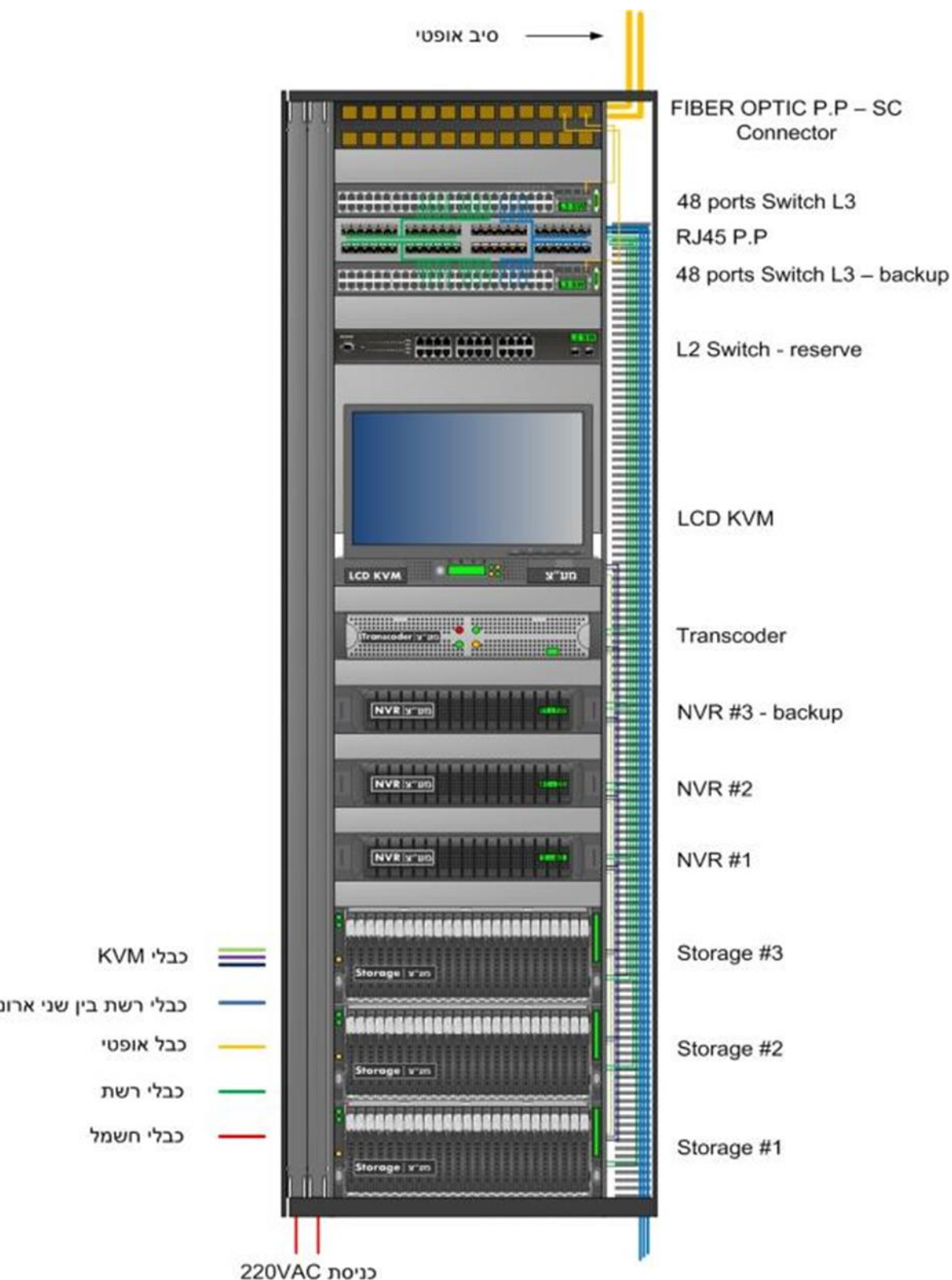
חתימה וחותמת המציע

6.20.3 מבטים קדמיים:



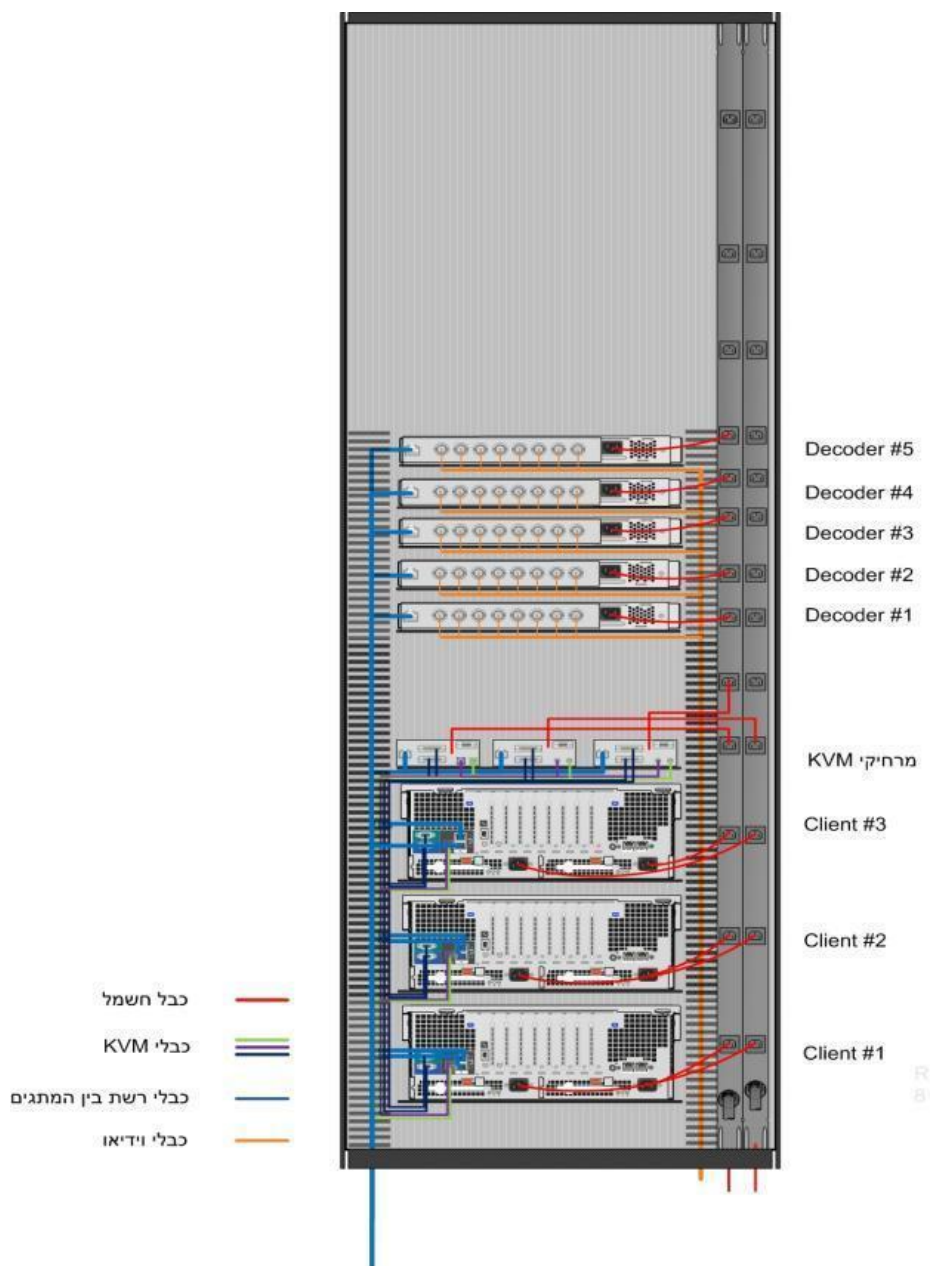
חתימה וחותמת המציע

ואספקת שירותי סיור ומוקד



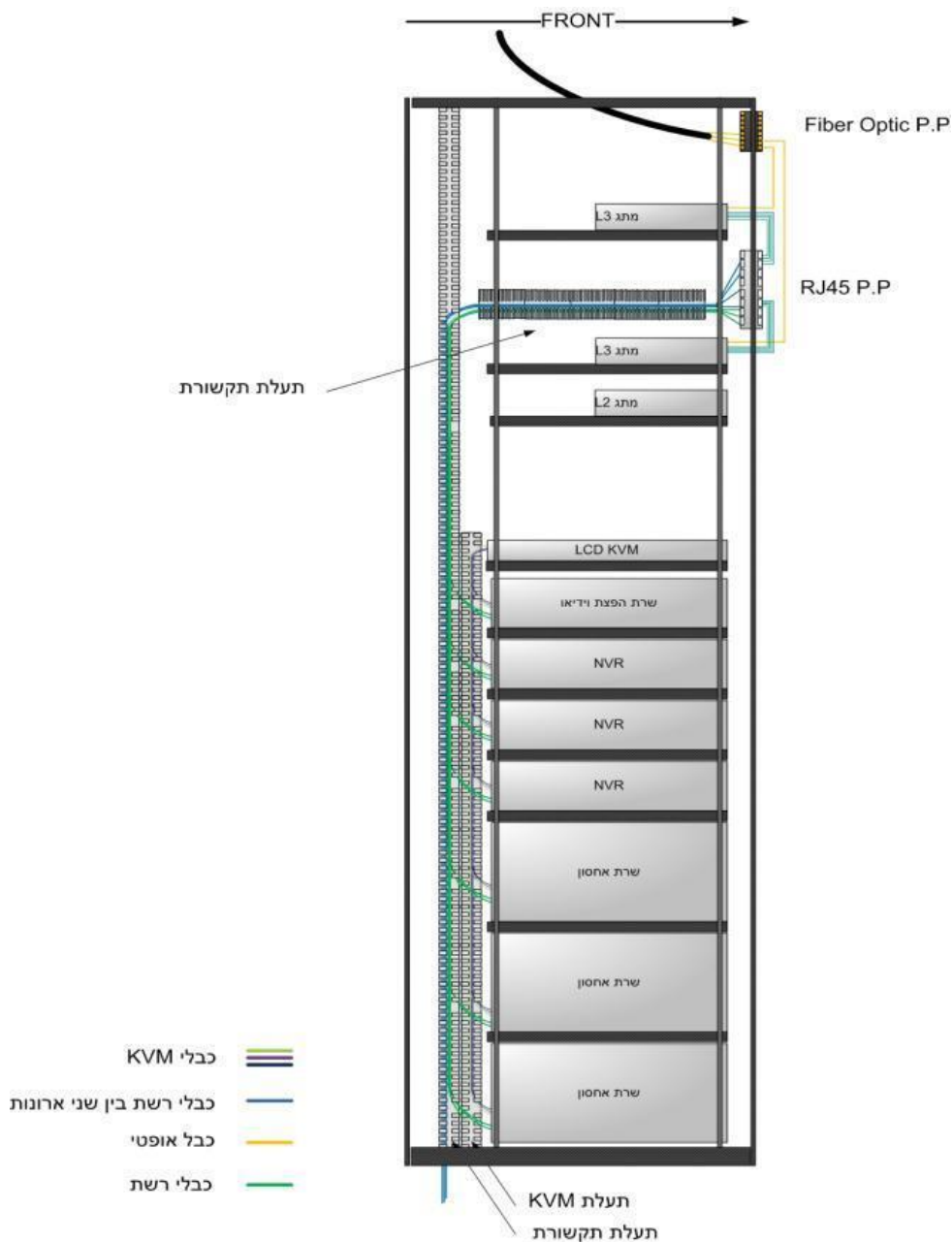
חתימה וחותמת המציע

6.20.4 מבט אחורי



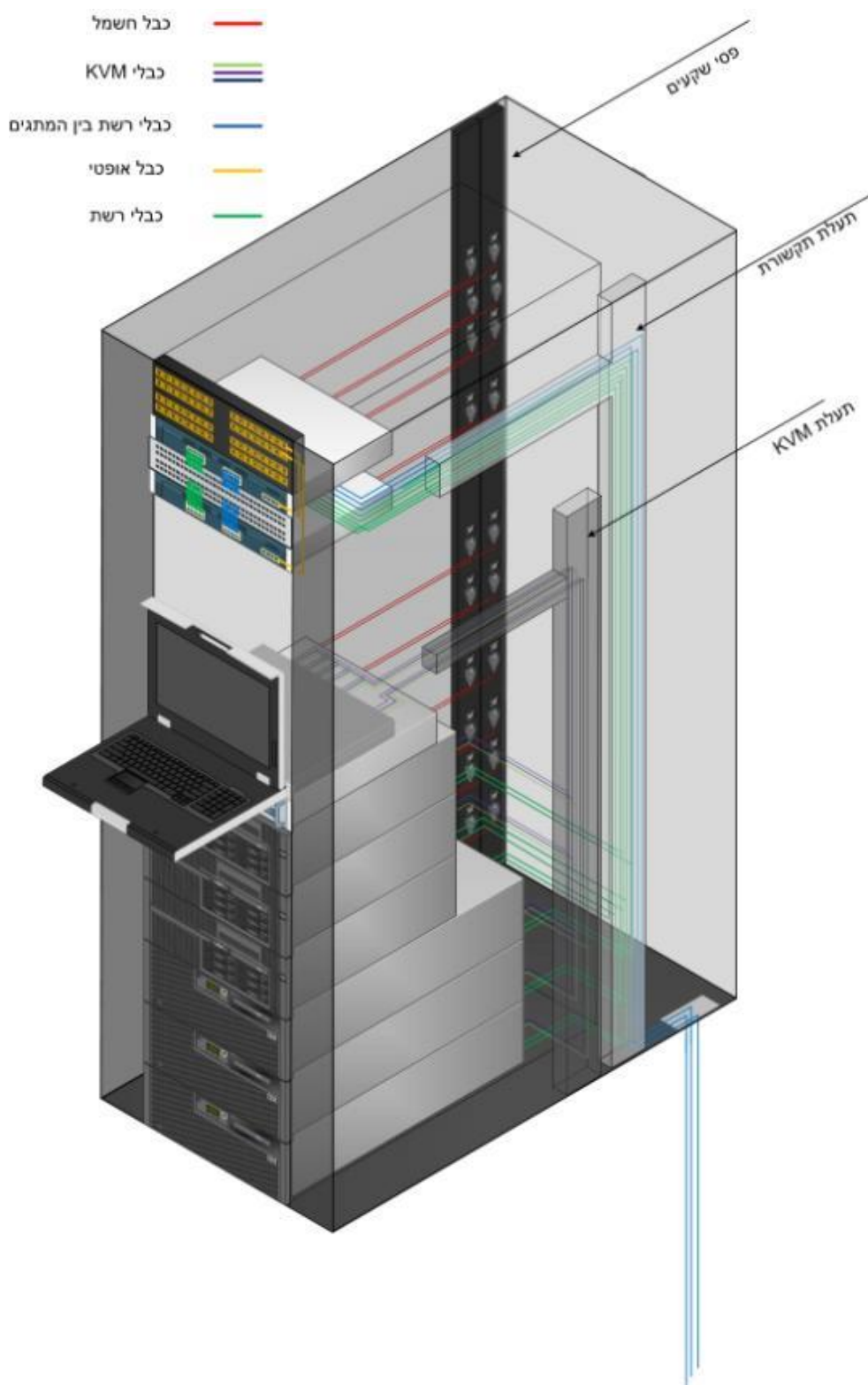
חתימה וחותמת המציע

6.20.5 **מבטי צד:**



חתימה וחותמת המציע

תלת מימד 6.20.6



חתימה וחותמת המציע



מכרז מס' 27/2018 - לאספקה, התקנה ואחזקת מערכות אבטחה טכנולוגיות, תחזוקת מערכות קיימות
ואספקת שירותי סיור ומוקד

חתימה וחותמת המציע _____

7 תצורות התקנה

- 7.1 ציודים אקטיביים תומכים עבור אתרי קצה מסוג **INDOOR** יותקנו תמיד בחדרי תקשורת או בחדרים אשר יוקצו לכך ע"י המזמין בכל אתר.
- 7.2 ציודים אקטיביים תומכים עבור אתרי קצה מסוג **OUTDOOR** יותקנו לעיתים בתנאי חוץ בארונות מתאימים במיקומים שונים אשר יוגדרו ע"י המזמין בכל אתר.
- 7.3 אביזרי קצה בשטחים חיצוניים ובמבנים פתוחים כגון, מצלמות, רמקולים, גלאים וכדומה יותקנו ע"ג קירות מבנים וע"ג מתאמי התקנה ייעודיים.
- 7.4 אביזרי קצה במבנים סגורים יותקנו בתקרות אקוסטיות וע"ג קירות המבנה.
- 7.5 בדיקות התקנה:
- 7.5.1 בדיקות התקנה והפעלה יתבצעו באתרים שאושרו ע"י המזמין.
- 7.5.2 הציוד יועמד לבחינת המזמין רק לאחר שנבדק ואושר ע"י נציג מוסמך של החברה כעומד בכל דרישות ההזמנה.
- 7.5.3 תיעוד תוצאות בדיקות ההתקנה יועברו למזמין.
- 7.5.4 הזמנת בוחן לבדיקות אלו תופנה ע"י החברה למזמין.
- 7.5.5 הבחינות שתתבצענה ע"י בוחני המזמין תתבססנה על מפרטי התקנה של החברה ועל המסמכים המחייבים על פי הזמנת המזמין.
- 7.5.6 החברה תבדוק את ההתקנה וההפעלה עפ"י טופס שיאושר ע"י המזמין.
- 7.6 ניהול התקנה.
- 7.6.1 הקבלן יבצע את ההתקנה, ההפעלה הראשונית והתאמת המערכת לדרישות נציגי המזמין.
- 7.6.2 הקבלן ימנה מנהל התקנות, באישור המזמין, אשר ירכז את עבודת ההתקנה וישמש כאיש הקשר מול נציגי המזמין.
- 7.6.3 הקבלן יהיה אחראי להדרכות בטיחות לכלל העובדים כולל ביגוד מתאים לעבודה.
- 7.6.4 עבודת ההתקנה עבור כל אתר בנפרד תתבצע יום יום ברצף עד להשלמתה.
- 7.6.5 מנהל ההתקנה יתאם סיורי שטח משותפים של גורמי התכנון והביצוע בפרויקט לתיאום והנחיית ביצוע העבודות באתרים לפני תחילתן.
- 7.6.6 הקבלן אחראי להחתים את כל התרי העבודה והביצוע מול הגורמים הרלוונטיים אצל המזמין בכל יום עבודה. הנ"ל מתייחס לכל האישורים הנחוצים לביצוע העבודות לרבות אישורי חפירה מכל הגורמים הכלל ע"פ הנחיית המזמין.
- 7.6.7 האתרים במערכת על כל מרכיביהם ייוצרו ויותקנו כך שהפעלתם ואחזקתם לא יהוו סיכון בטיחותי.
- 7.7 התקנת תשתיות.
- 7.7.1 לקבלן אחריות כוללת לכלל העבודות באתר לרבות פילוס הקרקע, עבודות הביסוס, אספקה ושינוע של החומרים והאמצעים לצורך העבודה.
- 7.7.2 הקבלן אחראי לחבר את הארונות לרשת חברת החשמל.
- 7.7.3 הקבלן אחראי לחבר את הארונות לנקודות התקשורת שתוגדר או שתוקצה ע"י המזמין.

חתימה וחותמת המציע

ואספקת שירותי סיור ומוקד

- 7.7.4 הקבלן יקים את כל התשתיות לרבות ארונות חשמל, חיבורים, הארקות, שקעים ומפסקים כמתחייב מחוק החשמל.
- 7.7.5 הקבלן יבצע ביקורת בודק חשמל מוסמך לכל האתרים והתשתיות כנדרש בחוק החשמל.
- 7.7.6 בסיום עבודות התשתית, לפני התקנת המערכות, יבוצע סיור באתר בשיתוף המזמין לאישור התשתית.
- 7.8 התקנת האביזרים.
- 7.8.1 הקבלן יספק את הכבלים ושאר האביזרים הנדרשים להתקנה, כגון נעלי כבל מחברים שונים, מגשרים מסוגים שונים או כל אביזר אחר הנדרש להתקנת המערכות.
- 7.8.2 ספקים ושנאים, ממירים, זיוודים ואביזרים אחרים שאינם ניזונים ממתח הרשת יותקנו במשולב עם האביזר מקבל ההזנה.
- 7.8.3 מחיר האביזרים יכלול את מחיר ספקי הכוח, הממירים ואמצעי ההתקנה.
- 7.8.4 ההתקנה תכלול חיבור המערכת למקור מתח ותקשורת.
- 7.8.5 הקבלן יהיה אחראי למניעת הפרעות הדדיות. אחריות זו תבוא לידי ביטוי גם בסוג הציוד המסופק וגם באופן ההתקנה.
- 7.8.6 כל אביזרי ההתקנה יהיו עמידים בפני חלודה.
- 7.9 תשתית כבלים.
- 7.9.1 כבלי תשתית ייפרסו באופן עילי ותת קרקעי בהתאם להנחיות התקניות והתכנון המפורט.
- 7.9.2 קוטר הצינור התת קרקעי המינימאלי שיתקין הקבלן לא יפחת מ 2 צול , כמו כן, יותקן צינור נוסף באותו הגודל ליתרה.
- 7.9.3 כבלים העוברים על קיר חיצוני של מבנה, או ע"ג חומה ושלא דרך חציבה יותקנו בתעלה ממתכת עמידה בתנאי חוץ אשר ממדיה מספיקים להעברת כל הכבלים הנדרשים בתוספת 20%, התעלה תעוגן במרווחים של 40 ס"מ.
- 7.9.4 או לחליפין ע"פ דרישת המזמין, בצינור שרשורי ממתכת עמיד בקרינת שמש ופגעי טבע.
- 7.9.5 כבלים העוברים בתוך מבנה יותקנו בתוך תעלת פלסטיק אשר ממדיה מספיקים להעברת כל הכבלים הנדרשים בתוספת 10% עם מכסה חזיתי. צבע התעלה לבן. התעלה תעוגן במרווחים של 1 מטר.
- 7.9.6 קישור בין אביזרים לתעלות ייעשה ע"י צינורות PVC שרשוריים לבנים.
- 7.9.7 כבלים המוסתרים ע"י תקרה דקורטיבית או בתוך רצפה צפה יושחלו בצינור מריכף חסין אש. הצינור יקובע בין תקרת המבנה והתקרה הדקורטיבית או בתוך חלל הרצפה הצפה.
- 7.9.8 כבלים המותקנים על גבי רצפת גג יותקנו בתוך תעלת מתכת מתאימה לכמות הכבלים בתוספת 10% עם עיגון כל 40 ס"מ.
- 7.9.9 כל כניסת/יציאת כבל ממבנה תבוצע עם צינור מתכת מכופף מוטה כלפי מטה, כאשר הכבלים נכנסים תמיד מלמטה ע"מ למנוע כניסת מים על פני הכבל.
- 7.9.10 מקום החדירה יאטם באופן מושלם למניעת כניסת מים. טיח וצבע הקיר ישוקם ויושלם בהתאמה למצב הקיים לפני ביצוע ההתקנה.

חתימה וחותמת המציע

ואספקת שירותי סיור ומוקד

- 7.9.11 מקום החדירה יאטם באופן מושלם למניעת כניסת מים.
- 7.9.12 ישמר מרחק תיקני בין כבלי מערכת התקשורת לכבלי חשמל וכבלי תקשורת אחרים. כבלי אספקת מתח יועברו תמיד בתיעול נפרד.
- 7.9.13 כל הכבלים החיצוניים יהיו מסוג מתאים להתקנות חוץ (עמידות בפני לחות, כבה מאיליו, קרינת UV וכו'). הכבלים הפנימיים יהיו מסוג "כבה מאליו".
- 7.9.14 שימוש בכבלים כגון כבל מיק. מסוכך, פיקוד RS232\485\422 , Ethernet , CAT 5,6,7 , וסיבים אופטיים, בהתאם למרחקים תקינים לכל סוג.
- 7.9.15 במקרים בהם ינחה המזמין תבוצע ההתקנה ע"פ הנחיות הגוף האחראי לאבטחת מידע מטעם המזמין.
- 7.10 דרישות מתשתית החשמל.
- 7.10.1 כל עבודות החשמל יעמדו בחוק החשמל הישראלי וילוו באישור בכתב של בודק חשמלאי מוסמך שיוזמן ע"י המתקין על חשבונו.
- 7.10.2 על הקבלן לכלול במסגרת התכנון המפורט המוגש לאישור המזמין, את הדרישות הספציפיות לחשמל, הגנות ברקים וכו' בהתאם לנדרש מהציוד בו הוא משתמש.
- 7.10.3 כל החומרים והאביזרים שיסופקו יהיו חדשים ומאושרים ע"י מכון התקנים הישראלי.
- 7.10.4 חומרים ואביזרים מתוצרת הארץ יהיו בעל תו תקן ישראלי.
- 7.11 חפירה תת קרקעית להשחלת כבילה
- 7.11.1 החפירה בכבישים ובמדרכות והרחקת הפסולת ועודפי החפירה ייעשו בהתאם למפורט בהמשך. לפני התחלת החפירה יש לחתוך את האספלט/ הבטון בסכין או במשור לחיתוך בטונים. הספק יהא אחראי לנזקים מיותרים שייגרמו לאספלט/ בטון בצירי החפירה כתוצאה מרשלנות בעבודה.
- 7.11.2 אבני שטח, אבני תעלה והמרצפות יישמרו בקרבת התעלה לשימוש בעת התיקון הסופי של הכבישים והמדרכות.
- 7.11.3 במקרה של חדירת מים מכל סיבה שהיא לשטח החפור של התעלות או הבורות לתאים, או גילוי מים בעת החפירה, לרבות מי-תהום, על הספק לייבש את השטח לפני המשך העבודה ולשומרו במצב יבש כל זמן העבודה.
- 7.12 היתרים ורישיונות:
- 7.12.1 על הספק לדאוג לקבלת הרישיונות וההיתרים מהרשויות המוסמכות לבצוע העבודה בתאום עם המזמין ולהעביר ל
- 7.12.2 כל הגורמים הנוגעים בדבר הודעה מוקדמת של לפחות 48 שעות לפני תחילת העבודה.
- 7.13 הכנות לחפירה
- לפני תחילת העבודה, יכין הספק במקום את החומרים הדרושים לעבודה, וכן חומרי דיפון, גידור, תאורה, סולמות, גשרים למעבר להולכי-רגל, שילוט, משאבות ניקוז, מרטט קרקע או מהדק מסוג "צפרדע", וכן חומרי עזר וציוד הבטיחות הדרוש.
- 7.14 הכשרת השטח:

חתימה וחותמת המציע

ואספקת שירותי סיור ומוקד

- 7.14.1 הכשרת השטח, לפני ביצוע החפירה, כוללת את העבודות הבאות:
- 7.14.1.1 ניקוי צמחייה וכל חומר אחר בתוואי החפירה ופינויו.
- 7.14.1.2 הריסה והוצאה של מכשולים הנמצאים על פני ומתחת לפני הקרקע, כגון: יסודות ישנים של מבנים לסוגיהם, לרבות גושי בטון, אבנים גדולות (בולדרים), צינורות וברזלים למיניהם, ערמות עפר, זבל, פסולת, עקירת עצים כולל שורשיהם ופינוי כל החומרים הנ"ל למקום כפי שייקבע על ידי המזמין.
- 7.14.1.3 פירוק ותיקון גדרות רשת ותיל, מעקים, תמרורים מכל הסוגים, לוחות מודעות, ספסלי ישיבה.
- 7.14.1.4 שבירת אספלט ומשטחי בטון.
- 7.14.1.5 פרוק מרצפות, אבני שפה ו/או אבני תעלה.
- 7.15 חפירה מעל לעומק הדרוש:
- 7.15.1 כל החפירות שתבוצענה ע"י הספק מעל לעומק הדרוש בתוכנית, או מעל לעומק שהורה נציג המזמין, בין עקב פיצוץ ובין עקב טעות, תמולאנה על-ידו בחול או בחומר מודרג מתאים, אשר יורטב במים ויהודק היטב לשביעות רצון המזמין. החפירה המיותרת והמילוי הדרוש בסעיף זה יהיו על-חשבון הספק.
- 7.16 יישור השטח (גילוח ו/או מילוי)
- 7.16.1 יישור השטח ייעשה בהתאם לתכנית או לפי הסכמתו בהתאם לתוכניות או בהתאם להוראות המזמין.
- 7.16.2 כל עבודות החפירה תבוצענה בדיפון מלא או בשיפועים מתאימים כפי שמוגדר בתקנות הבטיחות של המזמין.
- 7.16.3 הדיפון או השיפועים ייעשו באופן שיבטיח מעל לכל ספק את החפירה או הבור מפני התמוטטות, נפילת אבנים, גושי עפר, חלקי מבנה או כבישים ומדרכות סמוכים. במיוחד מוזהר הספק כי החפירה ליד יסודות בתים, גדרות וצינורות למיניהם כבישים, מדרכות ומעקות, חייבת להיעשות באופן שימנע כל פגיעה בהם או תזוזתם ממקומם או סכנה למבנים סמוכים במהלך העבודה, או כתוצאה מביצועה.
- 7.17 בטיחות:
- 7.17.1 תוך ביצוע עבודות החפירה, החציבה, הפיצוץ והמילוי, על הספק לאחוז בכל אמצעי הבטיחות הדרושים למניעת פגיעה בנפש וברכוש, דהיינו, לגדר, להציב שלטי אזהרה ושלטי זיהוי של הספק ושל בא-כוחו באתר העבודה: להציב שלטי הסברה; להאיר כחוק כל חפירה או בור, בהתאם לדרישות הממונה על הבטיחות באתר להבטיח מעברים להולכי רגל ולהציב שמירה מתאימה. כן עליו לנקוט בכל האמצעים למנוע פגיעות או נזק לעובדיו הוא, במהלך העבודה ולא לסכנם בשל העדר אמצעי בטיחות או אמצעים בלתי מספקים.
- 7.18 מילוי וכיסוי:
- 7.18.1 החלפת החומר החפור מעל לשכבה הראשונה.

חתימה וחותמת המציע

- 7.18.2 דרש המזמין או שמצא לנכון כי יש להחליף את החומר החפור שמעל לשכבה הראשונה, בחומר גרנולרי מתאים, חייב הספק לבצע את ההחלפה בהתאם לדרישה.
- 7.19 תיקון סופי של כבישי-אספלט:**
- 7.19.1 הספק יבצע תיקון סופי של כבישי-אספלט לאחר ביצוע חפירה או בכל מקרה שידרוש זאת המזמין או נציגו.
- 7.19.2 מהות התיקון תהייה החזרה למצב הקודם לפני ביצוע העבודות או שיקום במידה והמצב הקיים אינו תקין.
- 7.19.3 התיקון יבוצע בהתאם להוראות המזמין.
- 7.19.4 בהעדר הוראות מטעם המזמין, יש לבצע את התיקון בהתאם להנחיות הבאות:
- 7.19.4.1 פינוי האדמה העודפת למקום כפי שייקבע ע"י המזמין.
- 7.19.4.2 אספקה ומילוי מצע סוג א' (40 ס"מ), הרטבה והידוק בשכבות של 20 ס"מ.
- 7.19.4.3 אספקה, פיזור וכבישה של שכבות בטון- אספלט גס בעובי 5 ס"מ.
- 7.19.4.4 אספקה, פיזור וכבישה של בטון-אספלט דק בעובי 3 ס"מ.
- 7.20 תיקון סופי של מדרכה:**
- 7.20.1 הספק יבצע תיקון סופי של מדרכות אבנים לאחר ביצוע חפירה או בכל מקרה שידרוש זאת המזמין או נציגו.
- 7.20.2 מהות התיקון תהייה החזרה למצב הקודם לפני ביצוע העבודות או שיקום במידה והמצב הקיים אינו תקין.
- 7.20.3 התיקון יבוצע בהתאם להוראות המזמין.
- 7.21 תיקון סופי של דרך עפר:**
- 7.21.1 הספק יבצע תיקון סופי של דרכי עפר לאחר ביצוע חפירה או בכל מקרה שידרוש זאת המזמין או נציגו.
- 7.21.2 מהות התיקון תהייה החזרה למצב הקודם לפני ביצוע העבודות או שיקום במידה והמצב הקיים אינו תקין.
- 7.21.3 התיקון יבוצע בהתאם להוראות המזמין.
- 7.22 תיקון סופי של שטח גן:**
- 7.22.1 הספק יבצע תיקון סופי של שטחי גינה לאחר ביצוע חפירה או בכל מקרה שידרוש זאת המזמין או נציגו.
- 7.22.2 מהות התיקון תהייה החזרה למצב הקודם לפני ביצוע העבודות או שיקום במידה והמצב הקיים אינו תקין.
- 7.22.3 התיקון יבוצע בהתאם להוראות המזמין.
- 7.23 אחריות הספק לתיקון הכבישים והמדרכות:**
- 7.23.1 במקרה שהמדרכה או הכביש תוקנו על ידי הספק ושקעו אחרי הסלילה או התיקון מכל סיבה שהיא הנובעת מעבודת הספק, יתקן הספק את השקיעה על חשבונו תוך 3 ימי עבודה מיום ההודעה.

חתימה וחותמת המציע

7.24 סילוק עודפי חפירה:

- 7.24.1 תוך הזמן שידרוש המזמין חייב הספק לנקות היטב את הכביש והמדרכה ולהסיר את עודפי החפירה ולהעבירם למקום כפי שייקבע על ידי המזמין.
- 7.24.2 בהעדר הוראה מיוחדת לגבי מועד גמר הניקוי, ייעשה הדבר תוך שלושה ימים מכסוי החפירה.

7.25 סוגי צינורות

- 7.25.1 צינורות פלדה - לפי תקן ישראלי 530
- 7.25.2 צינורות פלדה יירכשו ויסופקו על ידי הספק, לרבות הובלתם ופריקתם במקום העבודה .
- 7.25.3 צינורות פלסטיים פי.וי.סי. ואביזרים, יסופקו אך ורק ממפעלים תקינים. כאשר הצינורות וכל האביזרים הם תחת פיקוח מכון התקנים.
- 7.25.4 על הספק לרכוש רק צינורות פי.וי.סי. הנושאים תו-תקן ישראלי 858 ועליהם תוטבע "פי.וי.סי. לכבל טלפון". (צינורות פוליאטילן) יהיו לפי תקן ישראלי 1531: מובלים ואביזרים לכבלים ומוליכים מבודדים בהתקנות תת-קרקעיות.
- 7.25.5 על הספק להעביר העתק מתעודת המשלוח אל המזמין.
- 7.25.6 האמור לגבי בדיקות שגרתיות, יחול גם על בדיקת צינורות פי.וי.סי. ואביזריהם, בשניוים המחויבים.

7.26 הובלת צינורות

- 7.26.1 יש לשמור בזמן ההעמסה, ההובלה והפריקה שלא יגרמו לצינורות פגמים כתוצאה מחבטות ומכות.
- 7.26.2 פריקתם תעשה תמיד על ידי שני אנשים שיחזיקו את הצינור בקצוות. אין לגרור את הצינורות על הארץ. הצינורות יונחו במקום מוצל, על משטח ישר ובצורה מסודרת, דהיינו, כולם מקבילים אחד למשנהו.
- 7.26.3 אם אין מקום מוצל בשטח, על הספק לדאוג לכיסוי הצינורות כדי להגן עליהם בפני השמש.

7.27 הכנות

- 7.27.1 יש ליישר ולפלס את תחתית התעלה לגובה הנדרש בתוכנית, ולפזר עליה שכבת חול (לפי מפמ"כ 444) בעובי של עד 5 ס"מ באדמות רגילות, כגון חמרה וכורכר, ובעובי של עד 10 ס"מ בקרקע סלעית. הספק ידאג למנוע הידרדרות של אבנים או גושי עפר או השתפכות של אדמה אל תוך התעלה.
- 7.27.2 קצה התקוע ינוקה בנייר זכוכית מספר 2. על פעולה זו יש לחזור מספר פעמים, עד שיתקבל קונוס קטן שרוחבו 2 ס"מ כשקצהו הצר של הקונוס פונה אל קצה הצינור. פעולה זו תעשה רק אם הצינור לא סופק מראש עם קונוס כזה.

חתימה וחותמת המציע

ואספקת שירותי סיור ומוקד

- 7.27.3 אל תוך החרוץ ההיקפי שבקצה השקוע יש להכניס את הגומייה, באופן המוכתב על ידי היצרן, לאחר מריחת הגומייה כולה בסבון צמחי . יש לוודא שהשקוע, החרוץ והגומייה נקיים מלכלוך וגושים זרים. לאחר שהגומייה "התיישבה" בחריץ, יש לדחוף את התקוע בזהירות פנימה, עד לקצה השקוע תוך כדי סיבוב קל, ולהקשיב בזמן הפעולה אם הגומייה לא נקרעה או יצאה ממקומה.
- 7.27.4 קטעי צינורות (עודפים) יש לחבר ביניהם בעזרת שקוע כפול המסופק ע"י היצרן. יש לשייף בעזרת שופין רגיל שיפוע של כ- 15 מעלות בקצה הצינור בזהירות ומבלי לפצוע את הצינור. החיבור עצמו נעשה בהתאם ליתר ההוראות בסעיף זה.
- 7.27.5 בדרך כלל אין להשתמש בצינורות פגומים, אולם במקרה שיש צורך הכרחי לעשות תיקון בזמן העבודה, ייעשה התיקון כדלקמן :
- 7.27.6 חיתוך ישר של החלק הפגום בזווית של 90 מעלות.
- 7.27.7 שיוף בעזרת שופין וחיבור הצינורות לפי ההוראות דלעיל.

7.28 הנחת הצינורות

- 7.28.1 הצינורות יונחו בשכבות, כאשר המרחק הנקי בין צינור לצינור באותה השכבה, בציר אנכי הניצב לצינורות הוא 5 ס"מ לפחות. שכבת הצינורות הראשונה תונח על גבי ריפוד חול בעובי של עד 5 או 10 ס"מ, כאמור בסעיף לעיל. שכבות נוספות תונחנה על גבי השכבה הראשונה בעזרת שלוש (לגו-מרווחונים) תמוכות לכל צינור, אשר יסופקו על ידי הספק כאשר ראשי הצינורות (נקודת החיבור בין התקוע לשקוע) מונחים במדורג, באופן שלא יהיו קרובים זה לזה. בין שכבת צינורות אחת לזו שמעליה, יפריד ריפוד חול בעובי של 5 ס"מ לפחות. החול צריך למלא את כל החללים שבין הצינורות, בין שכבת צינורות לזו שמעליה, ובין הצינורות לדופן התעלה. את הצינורות יש לכסות בשכבת חול בעובי של 30 ס"מ מעל הצינור בשכבה העליונה.
- במקרה הצורך יספק הספק גם צינור פי.וי.סי. קשתי או צינור פוליאאתילן בגלילים עם מחברים מתאימים - לפי הוראות המזמין.
- 7.28.2 יצוין שבהנחת צנרת PVC 4" תמיד בשכבה הראשונה יהיה חיבור בין הצינורות באמצעות לגו – מרווחונים .
- 7.28.3 את החול שמעל לצינורות, יש להרטיב בהתאם לצורך ולפי הוראות המזמין.

7.29 כניסת הצינורות לתוך התאים :

- 7.29.1 הצינור יוכנס לתוך שקוע שייקבע במקומו בזמן היציקה. יש להקפיד שהשקועים יהיו קבועים בבטון בגובה הנכון, כשהם מחולקים בשורות במרחקים שווים זה מזה וקבועים היטב בבטון. עטיפת הבטון סביב השקועים צריכה להיות מלאה, ללא רווחים ועליה להבטיח אטימות מלאה. המרחק בין שקוע לשקוע צריך להיות מספיק כדי שיאפשר לבטון להיכנס בזמן היציקה. השקוע חייב להיות מחוזק היטב אל התבניות כדי שלא יזוז בזמן היציקה. לאחר פרוק התבניות ולפני הכנסת הצינורות יש לנקות היטב את פנים השקוע משאריות בטון.

חתימה וחותמת המציע

ואספקת שירותי סיור ומוקד

- 7.29.2 את קצה השקוע מצדו הפנימי, כלומר הפונה אל פנים התא, יש לסתום בעזרת אוטם מתברג שיסופק על ידי הספק לאחר הכנסת הצינורות, ניקויים ובדיקתם לאטימות והשחלת חוטי המשיכה.
- 7.29.3 צינור פוליאאתילן להטמנה בקרקע יהיה לפי תקן ישראלי 1531 קצה הצינור בתוך התא יבלוט 20 ס"מ מהדופן הפנימי של התא ואטימתו יהיה בפקק חרושתי של יצרן הצינורות ואושר ע"י המפקח.
- 7.30 ניקוי, בדיקה והשחלת חוטים:
- 7.30.1 לאחר גמר ההנחה והחיבור לתאים, יש לנקות את פנים הצינור כנהוג בפרק "בדיקת צינורות" לוודא שהצינור שלם ונקי.
- 7.30.2 לאחר גמר ההנחה והחיבור לתאי הכבלים, יש להעביר בכל צינור וצינור מברשת ברזל. ולנקותם משאריות חול וצרורות עפר, על פעולה זו יש לחזור עד שלא יצא מפי הצינור שום חול, עפר או לכלוך. לאחר מכן יש להעביר "מנדרול" בכל הקנים.
- 7.30.3 לאחר הבדיקה והניקוי, יש להשחיל בצינורות חוטי משיכה מניילון לפי תקן ישראלי 753 (חבלים 8 מ"מ עשויים פוליפרומלן). את קצוות החבלים המושחלים יש לקשור אל הלולאה של האוטם המתברג.

8 בדיקות קבלה

- 8.1 הרצת מערכת.
- 8.1.1 בגמר ההתקנות, תבצע החברה הרצות ובדיקות למערכת במשך שבועיים טרם מסירתה לבדיקת המזמין.
- 8.1.2 תוצאות הבדיקות יתועדו, ירוכזו במסגרת דו"ח מסכם ויוצגו בפני נציגי המזמין.
- 8.1.3 הצגת טופס הבדיקה כאשר הוא מלא וחתום יאשר כי הקבלן בחן את המערכת ומצא אותה עומדת בכל הדרישות.
- 8.1.4 הגשת הטופס מבעוד מועד, תהווה תנאי לקיום בדיקות הקבלה.
- 8.1.5 למען הסר ספק הקבלן מתבקש לקחת לתשומת ליבו כי במידה ובמהלך ביצוע הבדיקות יתברר כי קיימים נושאים שלא בוצעו למרות שבטופס הבדיקה שהעביר הקבלן למזמין נרשם אחרת, ייקבע מועד למבדק חוזר ובנוסף יחויב הקבלן בקנס ע"פ התעריף בטבלת הקנסות שבפרק התחזוקה.
- 8.1.6 הקבלן יתריע מבעוד מועד על כל חריגה של ביצועי המערכת כפי שהוגדרו במפרט, במענה הקבלן וב- CDR.
- 8.1.7 הקבלן אחראי לתקן את החריגות בביצועי המערכת.
- 8.2 בדיקות סופיות.
- 8.2.1 הבדיקות יערכו לאחר גמר תהליך ההרצה הנ"ל.
- 8.2.2 במסגרת התהליך, ייבדקו כל המערכות שהותקנו.
- 8.2.3 הבדיקות ייעשו על פי נוהל וטופס בדיקה סופית אשר ייכתב על ידי הקבלן ויוגש כחלק בלתי נפרד מתיק התכנון.

חתימה וחותמת המציע

ואספקת שירותי סיור ומוקד

- 8.2.4 הקבלן מתחייב לעמידה בכל דרישות המפרט.
- 8.2.5 אישור כל התקנה מותנה בעמידה בכל הבדיקות.
- 8.2.6 הבדיקות יכללו בדיקה ויזואלית, פונקציונאלית, חשמלית וכן כל בדיקה נוספת לפי דרישת המזמין לעמידת פריטי הציוד בדרישות המפרט.
- 8.2.7 הבדיקה תבוצע במעבדות הקבלן ובאתרים לאחר ההתקנה וגמר ביצוע תהליך האינטגרציה.
- 8.3 ועדת קבלה.**
- 8.3.1 מטרה: אישור סופי וקבלת המערכת ע"י המזמין.
- 8.3.2 הבדיקות ייערכו ע"י המזמין לאחר שהיועץ \ מתכנן הודיע לו כי תהליך הבדיקות הסופיות ותהליך האבלואציה הסתיימו בהצלחה והמערכת עומדת לדעתו בכל דרישות האפיון.
- 8.3.3 למזמין שמורה הזכות לבצע כל סוג של בדיקה נוספת על דעתו באופן חד צדדי לרבות בדיקות שעשויות לגרום נזקים למערכות.
- 8.3.4 במקרה כזה, יתקן הקבלן על חשבונו כל נזק שגרם המזמין למערכות ללא כל תמורה כספית נוספת. על הקבלן להביא בחשבון עובדה זו בהצעת המחיר שלו ולדאוג לגלם עלויות אילו במחירי הפריטים.
- 8.3.5 למען הסר ספק מובהר בזאת כי הסמכות הבלעדית לאישור סופי של המערכת הינה של המזמין.
- 8.3.6 המערכת תוכרז מבצעית ותימסר רשמית למזמין רק לאחר שאושרה על ידו.
- 8.3.7 רק לאחר קבלת אישור וועדת הקבלה תחל תקופת האחריות (בדק) למערכת ויבוצע התשלום לקבלן.
- 8.3.8 למען הסר ספק מובהר בזאת כי אם חלילה לאחר שהקבלן יצהיר כי סיים את כל העבודות והמערכת ערוכה ומוכנה לבדיקות הקבלה, יסתבר שלא כך הדבר מאחר ויימצאו ליקויים וחוסר התאמה לדרישות המפרט (רגיסיים), אזי יידרש הקבלן לבצע את כל התיקונים הנדרשים ע"פ הנחיות המזמין.
- 8.3.9 לאחר גמר השלמת ביצוע התיקונים הנ"ל, תבצע וועדת הקבלה מבדק חוזר, וחוזר חלילה עד אשר יושלמו כל הדרישות באופן מלא.
- 8.3.10 למען הסר ספק מובהר בזאת בשנית כי לא יועבר תשלום לקבלן ותקופת האחריות לא תחל לפני מתן אישור סופי למערכת מטעם וועדת הקבלה גם אם תקופת התיקונים תימשך זמן רב.
- 8.3.11 השלמת כל דרישות וועדת הקבלה תהווה תנאי קשוח ובלתי מתפשר לביצוע התשלום לקבלן ולתחילת תקופת האחריות.
- 8.3.12 מועד השלמת כל דרישות וועדת הקבלת
- 9 אבלואציה**
- 9.1 תקופת האבלואציה תחל לאחר אישור בדיקות הקבלה.
- 9.2 תקופת אבלואציה למערכת תימשך כחודש ימים.

חתימה וחותמת המציע

ואספקת שירותי סיור ומוקד

- 9.3 במהלך תקופה זו יחל המזמין להשתמש במערכת וילמד את אופן תפקודה כמו גם את מגבלותיה.
- 9.4 בסיום התקופה יופק ע"י המזמין דו"ח מסכם. הקבלן מחויב יהיה לביצוע כל השינויים הנדרשים אשר יתבקשו מדו"ח זה.
- 9.5 בתקופה זו, בכל מקרה, כל תרחיש שיוגדר במערכת ניתן יהיה לשינוי.

10 תיעוד טכני

- 10.1 עם גמר העבודות יגיש הקבלן תיעוד מקיף כמפורט להלן.
- 10.2 התיעוד יימסר בשלושה עותקים מודפסים ועל גבי מדיה אלקטרונית.
- 10.3 רשימת אזורים מפורטת תימסר בשלושה עותקים עם כריכת למינציה.
- 10.4 התיעוד יהיה למעשה תיק התכנון בתוספת העדכונים בהתאם להבדל בין התכנון לביצוע.
- 10.5 תיק מערכת.
- 10.5.1 תיאור המערכת המסופקת.
- 10.5.2 הוראות הפעלה לכל מכשיר (כולל התרשימים הדרושים) ולתוכנה.
- 10.5.3 הוראות אחזקה, בדיקה ואיתור תקלות פשוטות.
- 10.5.4 מפרטי יצרן מקוריים עבור ציוד סטנדרטי.
- 10.5.5 כתב אחריות על פי תנאי האחריות שבמפרט זה (לפחות).
- 10.5.6 נוהל בדיקת קבלה וטופס בדיקה סופית.
- 10.5.7 אישור אבטחת איכות של החברה על הציוד שסופק ע"י הקבלן .
- 10.5.8 **SDK** לכל פריטי הציוד.
- 10.6 יימסר תיק אתר AS-MADE לכל אתר שיוקם בפרויקט, אשר יכלול:
- 10.6.1 רשימת ציוד אלקטרוני, מכני, וכבלים שהותקנו באתר לרבות כמויות, מספרי יצרן/שרטוט והערות.
- 10.6.2 תכניות מיקום ופריסת אמצעים באתר על גבי שרטוט.
- 10.6.3 תכניות התקנת תשתית החשמל לרבות הארקות כולל דו"ח ביקורת ואישור הפעלה ע"י בודק חשמל מוסמך.
- 10.6.4 תכנית לעבודות הבינוי שבוצעו באתר כולל אישורי "קונסטרוקטור" ובדיקות בטון אם בוצעו באתר.
- 10.6.5 תכניות חשמליות ומכאניות לפריסת זיווד פריטי המערכת והקישוריות ביניהם.
- 10.6.6 התוויית אזורי כיסוי כל האמצעים שהותקנו ע"ג מפה.
- 10.7 מסירת התיעוד.
- 10.7.1 תיעוד המערכת יאושר ע"י המזמין /או נציג מטעמו.
- 10.7.2 התיעוד יסופק ב-3 העתקים מודפסים בפורמט A4 (טקסט).
- 10.7.3 תכניות יסופקו בהתאם לגודלן בפורמט A3/A2/A1/A0.
- 10.7.4 בנוסף יספק הקבלן, עותק מן התיעוד ע"ג מדיה אלקטרונית.

חתימה וחותמת המציע

מכרז מס' 27/2018 - לאספקה, התקנה ואחזקת מערכות אבטחה טכנולוגיות, תחזוקת מערכות קיימות
ואספקת שירותי סיור ומוקד

- 10.7.5 התייעוד יימסר לנציג המזמין לפחות 14 יום לפני מועד הבדיקה הסופית למערכת.
- 10.7.6 אישור קבלה עבור המערכת מותנה באספקת התייעוד ואישורו.
- 10.7.7 למען הסר כל ספק הציוד המסופק לא יאושר ללא אישור התייעוד שיוגש.

11 הדרכה והשתלמויות

- 11.1 הקבלן מתחייב להכשיר צוות של אנשי תפעול ותחזוקה מטעם המזמין לרמה שתאפשר להם תפעול שוטף של המערכות.
- 11.2 במסגרת הפרויקט תערוך החברה 3 קורסי הדרכה ותפעול למערכת.
- 11.3 בכל הדרכה ייטלו חלק עד 5 אנשים.
- 11.4 מועדי ביצוע הקורסים ייקבעו ויתואמו ע"י נציגי המזמין אשר יקבע את המשתתפים.
- 11.5 ההדרכות יבוצעו באתרי ההתקנה.
- 11.6 עזרי הדרכה:
- באחריות הקבלן לדאוג לכלל עזרי ההדרכה הנדרשים, כגון:
 - 11.6.1 מקרן וידיאו.
 - 11.6.2 מחשב.
 - 11.6.3 מסך הקרנה.
 - 11.6.4 חוברת הכוללת את החומר הנלמד.
 - 11.6.5 כלי כתיבה.
 - 11.6.6 וכדומה.
- 11.7 ההדרכה תכלול את הנושאים הבאים (לפחות):
 - 11.7.1 מבנה המערכת.
 - 11.7.2 תכונות המערכת.
 - 11.7.3 אופן הפעלת המערכת.
 - 11.7.4 נוהלי עבודה.
 - 11.7.5 איתור תקלות.
 - 11.7.6 תרגולי הפעלה מסכמים בשוטף ובאירוע לרבות איתור תקלות.
 - 11.7.7 וכדומה.
- 11.8 הקורס יערך עם סיום הרצת המערכת ע"י הקבלן.
- 11.9 הקבלן יכין חוברת ההדרכה, שתהייה מבוססת על הספרות הטכנית אשר הוכנה עבור המערכת במסגרת תיק התכנון.
- 11.10 חוברת ההדרכה תוגש לאישור נציגי המזמין שבועיים לפני תחילת הדרכה.
- 11.11 הקבלן יתקן ויעדכן את התוכנית על פי הערות נציגי המזמין.
- 11.12 בנוסף, יימסר קובץ חוברת ההדרכה (לאחר אישורה) ע"ג מדיית מחשב.
- 11.13 הקורס יועבר על ידי הצוות ההנדסי אשר תכנן והתקין את המערכת.
- 11.14 בכל קורס ימסור המדריך את חוברת ההדרכה לכל אחד מהמשתתפים.
- 11.15 הקבלן יישא בכל ההוצאות הכרוכות בביצוע ההדרכה.

חתימה וחותמת המציע

12 תנאי שירות, אחריות ותחזוקה

12.1 הקדמה

12.1.1 פרק זה יציג את סך כל הדרישות לביצוע הפעילות לתחזוקה מונעת על בסיס שוטף ותיקוני מערכות הביטחון במתקן.

12.1.2 מסמך זה ישים למימוש השירותים הנ"ל עבור כל מערכת חדשה שתותקן לאורך חייו של המכרז הנוכחי.

12.1.3 להלן סוגי המערכות:

12.1.3.1 אזעקה ומצוקה לרבות מערכת הניהול.

12.1.3.2 טמ"ס לרבות מערכות הניהול ומצלמות דמה.

12.1.3.3 אינטרקום שמע.

12.1.3.4 אינטרקום טלוויזיה (וידאופון).

12.1.3.5 בקרת כניסה לרבות מערכת הניהול ומכלולי בידוק וניהול מעברי אדם.

12.1.3.6 מולטימדיה.

12.1.3.7 מחשוב ותקשורת נתונים.

12.1.3.8 שוי"ב.

12.1.3.9 כריזה

12.1.3.10 מערכות נוספות וואו אמצעים, שונים, במידה וקיימים במתקן וואו במידה ויירכשו במסגרת מכרז זה.

12.1.3.11 לדוגמה: מצלמות מיוחדות, בקרים שונים וכדומה.

12.1.4 להלן יפורטו הדרישות:

12.1.4.1 הכלליות.

12.1.4.2 המנהליות.

12.1.4.3 הטכניות.

12.1.4.4 הפונקציונאליות.

12.2 כללי

12.2.1 מערכות ואמצעים קיימים

12.2.1.1 הקבלן יהיה אחראי על אספקת שרותי אחזקה לכלל המערכות הקיימות בכל אתרי המזמין, בהתאמה מלאה לתנאי התחזוקה המפורטים בפרק זה בפרט במכרז זה בכלל.

12.2.1.2 להלן פירוט של יצרני המערכות אותן יידרש הקבלן לתחזק:

12.2.1.2.1 מערכות פריצה – **Pima, Risco**

12.2.1.2.2 טמ"ס – **Hikvision**

12.2.1.2.3 אינטרקום וידאו **Rozcom**.

12.2.1.2.4 כל יצרני רכיבים המפורטים בפרק 3 מצאי ציוד קיים.

חתימה וחותמת המציע

ואספקת שירותי סיור ומוקד

12.2.1.3 בכוונת הלקוח לשמר מערכות אלו על מנת לוודא פעולה תקינה של כלל מערכות האבטחה שברשותו, ללא קשר לקבלן אשר התקין את המערכות. הקבלן רשאי להציע החלפת המערכות הקיימות במערכות המוצעות במסגרת מכרז זה, ובתנאי כי הדבר לא יפגע ברציפות התפקודית ובתאימות האביזרים המותקנים בכל אתר ובכל מערכת.

12.2.2 מערכות ואמצעים חדשים

12.2.2.1 החברה תהיה אחראית למערכת ולכל מוצר שיסופק במסגרת הפרויקט לפרק זמן של 12 (שנים עשר חודשים) מיום קבלת אישור מטעם המזמין אודות קבלת המערכת.

12.2.2.2 למען הסר ספק, על הקבלן לעמוד בתנאי מסמך זה באופן שוטף 24/7/365 לרבות בעתות חירום, כפי שיפורט בהמשך.

12.2.2.3 המזמין שומר לעצמו את הזכות להאריך תקופת אחריות זו 4 פעמים לתקופה של שנה בכל פעם (סה"כ 5 שנים).

12.2.2.4 התמורה בעבור המשך השרות תהיה ע"פ הצעת המחיר אשר הגישה החברה בהצעתה למכרז.

12.2.2.5 החברה תהיה מחויבת באספקת חלקי חילוף למערכת גם לאחר תקופת האחריות למשך 8 שנים לפחות מיום אישור המערכת בבדיקות הקבלה.

12.2.2.6 למען הסר ספק, כל אמצעי חדש שיוקדש יקבל אחריות עבורו לתקופה של 12 חודשים מיום קבלת אישור מטעם המזמין אודות קבלתו.

12.3 השיטה

12.3.1 התחזוקה

12.3.1.1 מונעת על בסיס שוטף.

12.3.1.1.1 בתקופת האחריות תתקן החברה את כל התקלות ללא תשלום נוסף מעבר למחיר הנקוב בכתב הכמויות.

12.3.1.1.2 כנ"ל בתקופה שלאחר תום האחריות וע"פ המחיר הנקוב בכתב הכמויות עבור השנים שלאחר תום האחריות.

12.3.2 תיקון תקלות

12.3.2.1 במסגרת חוזה האחזקה יידרש הקבלן לתקן את כל התקלות במתקנים ובחדרי הבקרה.

12.3.2.2 התכולה מתייחסת לתקלות שיאתר הקבלן במסגרת הטיפולים התחזוקתיים השוטפים ולתקלות אשר יתרחשו במערכות בתקופה שבין טיפול לטיפול שעבורן ישלח המזמין קריאות שרות לקבלן.

12.3.2.3 במסגרת חוזה האחזקה מתחייב הקבלן לבצע את כל ההתאמות הנדרשות בכל המערכות: שו"ב, טמ"ס, בקרת כניסה, שרתים, מערכות הקלטה, מערכות פריצה וכו' ולסנכרן את השעונים למעבר משעון קיץ לשעון חורף ומשעון חורף לשעון קיץ.

חתימה וחותמת המציע

ואספקת שירותי סיור ומוקד

- 12.3.2.4 החוזה אינו כולל תקלות שנגרמו בזדון. עבור תקלות אילו תשולם לקבלן תמורה בשיטת זמן וחומר. עלות חלקי החילוף והזמן שישקיע הקבלן בתיקון התקלות תהיה ע"פ מחירי הפריטים בכתב הכמויות.
- 12.3.2.5 ההחלטה באם מדובר במקרי זדון תהיה של המזמין באופן חד צדדי ולקבלן לא תהיה על כך זכות ערר.
- 12.3.2.6 למען הסר ספק מובהר בזאת כי החוזה כולל אספקת חלקי חילוף למערכות ע"פ הצורך עבור שרותי התחזוקה השטפים ועבור ביצוע תיקון תקלות במסגרת קריאות השרות, לרבות סוללות תקולות / ריקות של מערכות הביטחון/פריצה/בקרת כניסה.
- 12.3.2.7 הקבלן לא יקבל תמורה נוספת עבור חלקים שהחליף מעבר לתשלום החודשי הקבוע עבור השרות ע"פ המחיר בכתב הכמויות.
- 12.3.2.8 כמו כן מובהר בזאת כי לא ישולם לקבלן תמורה נוספת בעבור קריאות שרות שיתבררו בדיעבד כקריאות שווא.
- 12.3.2.9 שרותי התחזוקה המונעת יכללו טיפול כל 6 חודשים, לכל המערכות בכל האתרים והכנת דו"ח סטאטוס תחזוקתי מפורט. ניהול הביקורות יהיה בהתאם למפרט זה ולנוהל אשר ייקבע באגף הביטחון ברשות.
- 12.3.2.10 במסגרת ביצוע התחזוקה המונעת החצי-שנתית, יהא הקבלן אחראי על בדיקת תקינות הסוללות שבאביזרים האלחוטיים וסוללות ומצברי הגיבוי למערכות השונות ובמידת הצורך להחליפן ללא כל תמורה נוספת.
- 12.3.2.11 במסגרת החוזה יספק הקבלן גם שירותי טכנאי שונים ע"פ דרישות המזמין לפעילויות יזומות.
- 12.3.2.12 אם במהלך תקופת האחריות, תיקנה החברה ו/או החליפה חלק לקוי או פגום, יחול מנין תקופת האחריות על החלק המוחלף או המתוקן מיום השלמת ביצוע התיקון או ההחלפה.
- 12.3.2.13 מחיר שנת אחזקה נוספת יוגש במסגרת מסמכי המכרז.
- 12.3.2.14 התקופות יהיו בגבולות של שנה, כלומר: שנה, שנתיים וכד'.
- 12.3.2.15 השרות והתחזוקה למערכות אלו יינתנו באמצעות החברה המתקינה (לא על ידי קבלני משנה).
- 12.3.2.16 אחריות הקבלן לפעולתה התקינה של כלל המערכת היא מוחלטת.
- 12.3.2.17 תקלות תוכנה (Bugs) יתוקנו ע"י הספק כחלק מאחריותו למערכת ואחריותו בסעיף זה אינה מוגבלת בזמן ואינה קשורה לקיומו או אי קיומו של הסכם תחזוקה.
- 12.3.2.18 הספק מתחייב כי ימצאו ברשותו חלקי החילוף הנדרשים לביצוע התחזוקה, בכל תקופותיה, גם עם התחלפות הטכנולוגיה, ולא ייווצר מצב בו יהיה צורך להחליף את דגם המכשיר כתוצאה ממחסור בחלקי חילוף או לחילופין, לבצע אלתורים בתוך המערכת.
- 12.3.2.19 השבתה תתבצע ע"פ החלטת נציגי המזמין בלבד.

חתימה וחותמת המציע

ואספקת שירותי סיור ומוקד

12.3.2.20 החברה תשתמש בחלקי חילוף מקוריים בלבד.

12.3.2.21 החברה תוודא מול המזמין כי כל העובדים שידרשו לצורך ביצוע העבודות הנם בעלי האישורים הביטחוניים הנדרשים על ידו.

12.3.2.22 באחריות החברה להחתיים את עובדיה על כתב ויתור סודיות. כתב זה יאשר כי העובדים מודעים, מאשרים ומסכימים לעבור בדיקה ביטחונית מקיפה בכל מאגרי המידע הקיימים.

12.3.2.23 החברה תוודא ביום ביצוע התיקון שכל גורמים הרלוונטיים עודכנו בדבר קיומה של פעילות החברה.

12.3.2.24 חל איסור לשלוח לעבודה במתקן המזמין עובד שלא עבר בדיקה ביטחונית וקיבל אישור לעבודה במתקן.

12.3.2.25 החברה נדרשת להעביר למזמין מבעוד מועד רשימה של העובדים לצורך אישורם מראש.
12.3.2.26 כל פעילות תדווח על גבי טופס יעודי כפי שיוגדר בהמשך.

12.4 תכולת העבודה

12.4.1 האחריות והתחזוקה

12.4.1.1 כאמור לעיל, השירותים שיסופקו ע"י הקבלן בתקופת האחריות יהיו זהים לאילו שיסופקו לאחר מכן במסגרת הסכם תחזוקה במידה וייחתם כזה מול הקבלן.

12.4.1.2 השירותים יכללו:

12.4.1.2.1 תיקון תקלות (מהסוג שיתואר בהמשך).

12.4.1.2.2 טיפול תחזוקתי אחת ל 6 חודשים.

12.4.2 תיקון תקלות:

12.4.2.1 האחריות והתחזוקה למערכות יכסו את כל התקלות לאורך תקופת הסכם התחזוקה ותקופת האחריות למעט האירועים הבאים:

12.4.2.2 נזק במזיד.

12.4.2.3 נזק הנובע משימוש שלא בהתאם להוראות היצרן.

12.4.2.4 למען הסר ספק מובהר בזאת כי האחריות כוללת תיקון נזקים שנגרמו כתוצאה מפגיעות ברקים, רעידות אדמה, פח"ע ומלחמות והפסקות חשמל.

12.4.3 תחזוקה מונעת על בסיס שוטף:

12.4.3.1 במהלך כל טיפול, יבדוק הקבלן את מצב כל פריטי המערכת (חומרות ותוכנות).

12.4.3.2 במידה ותימצא תקלה, יתקנה ללא כל תמורה אלה אם יימצא כי נגרמה במזיד או כתוצאה משימוש שלא ע"פ הוראות היצרן.

12.4.3.3 בנוסף יבצע הקבלן בדיקה של מערך המחשוב לרבות, בדיקת בסיס הנתונים, ביצוע גיבויים, ניקוי כוננים ודומה.

12.4.3.4 שירותי האחזקה והתיקונים שיינתנו למערכות מיועדים להשיג את יעדי האמינות והזמינות שלה.

12.4.3.5 להלן תיאור מפורט של כל הפעילויות שיבוצעו ע"י הקבלן בכל טיפול:

חתימה וחותמת המציע

מכרז מס' 27/2018 - לאספקה, התקנה ואחזקת מערכות אבטחה טכנולוגיות, תחזוקת מערכות קיימות
ואספקת שירותי סיור ומוקד

- 12.4.3.5.1 ביצוע בדיקת שמישות וכיול של ציוד הבקרה, הארקות, בדיקות מתח יתר, בדיקות תקינות הקשר עם מרכז הבקרה וכל בדיקה אחרת נדרשת.
- 12.4.3.5.2 ביצוע חידוש ואחזקה שוטפת של המתקנים והציודים :
- 12.4.3.5.3 המתכלים.
- 12.4.3.5.4 המחובלים (מדבקות, סטיקרים, כתובות גרפיטי וכדו'...)
- 12.4.3.5.5 מחלידים ומעלים קורוזיה.
- 12.4.3.5.6 מתיישנים (לרבות בלאי פיזי והתיישנות גרסאות תוכנה).
- 12.4.3.5.7 כל סיבה אחרת הדורשת חידוש וטיפול בציוד ובמתקן.
- 12.4.3.5.8 בדיקת שלמות המכלולים **outdoor**
- 12.4.3.5.9 בדיקת שלמות המכלולים בארונות הבקרה.
- 12.4.3.5.10 בדיקת טיב החיזוקים המכאניים.
- 12.4.3.5.11 בדיקת שלמות הכבילה (איגוד ותיעול).
- 12.4.3.5.12 בדיקת ירידה בביצועים.
- 12.4.3.5.13 בדיקת תפקוד ותקינות מול מרכז הבקרה.
- 12.4.3.5.14 בדיקת תקינות הארקות.
- 12.4.3.5.15 אטימות כל צנרות הכבילה (בתורן, בעמוד, בקונסטרוקציה, בתאי המעבר, בתעלות ובצנרות).
- 12.4.3.5.16 תקינות שילוט.
- 12.4.3.5.17 ניקיון ותקינות המערכת והאביזרים :
- 12.4.3.5.17.1 רמקולים .
- 12.4.3.5.17.2 דרייברים .
- 12.4.3.5.17.3 שופרים .
- 12.4.3.5.17.4 מצלמות .
- 12.4.3.5.17.5 קוראים .
- 12.4.3.5.17.6 מחשבים : תחנות עבודה ושרתים.
- 12.4.3.5.17.7 עמדות הפעלה .
- 12.4.3.5.17.8 יחידות בקרה ובקרים .
- 12.4.3.5.17.9 ארונות הציוד .
- 12.4.3.5.17.10 וכל אביזר מאביזרי כל המערכות באתר .
- 12.4.3.5.17.11 הסרת כל גוף זר אשר אינו שייך לכל אחד מהמכלולים באתר. זאת בתאום ואישור המזמין.
- 12.5 מוקד לפתיחת תקלה טכנית ואנשי קשר לתחזוקת המערכת
- 12.5.1 החברה תגדיר לפחות 5 אחראים לתחזוקת המערכת, שיאושרו ע"י המזמינה.
- 12.5.2 החברה תמסור למזמין את מספרי הטלפון הניידים של הגורמים האחראיים הנ"ל ובנוסף 2 מספרי טלפון של מוקד השרות של החברה.

חתימה וחותמת המציע

ואספקת שירותי סיור ומוקד

12.5.3 החברה תגדיר מנהל טכני ארצי מטעמה האחראי למתן פתרונות מקצועיים לבעיות טכניות רוחביות, אפיון טכני של אתרים חדשים, ולווי טכני של פרויקטים מורכבים. המנהל הטכני הארצי ינחה את 5 האחראים שמונו לתחזוקת המערכת במתן ויישום פתרונות לבעיות רוחביות.

12.5.4 במוקד הטכני של החברה יוקצו למזמינה 2 מספרי טלפון קווים למענה לפתיחת תקלה טכנית. המענה להתקשרות למספרי הטלפון יהיה זמין במשך 24 שעות 7 ימים בשבוע 365 יום בשנה. המענה לנציג מטעם המזמינה המתקשר לאחד ממספרי הטלפון יבוצע תוך 4 דקות מרגע החיגוי למספרים.

12.5.5 אנשי הקשר מטעם החברה יהיו בעלי היכולת להגיע לאתרי המערכת תוך 5 שעות במקרה של תקלה 24 שעות, 7 ימים לרבות שבתות וחגים.

12.5.6 האחריות לשמישות ותפקודה המלא של המערכת הינה של הקבלן.

12.5.7 לצורך כך תיערך החברה למתן שרות 24 שעות ביממה כולל שבתות, חגים ושעות חירום ע"פ חלונות הזמן שיוגדרו בהמשך.

12.6 הגדרת סוגי תקלות

12.6.1 תקלה משביתה:

12.6.2 תקלה שבגללה נמנעת פעולת תת מערכת שלמה שהוגדרה כחיונית ופגיעה בה גורמת לירידה ברמת הביטחון שהגדיר המזמין, כגון:

12.6.2.1 מערכת שו"ב מכל סוג שהיא.

12.6.2.2 מצלמות.

12.6.2.3 מערכת האזעקה.

12.6.2.4 גלאים.

12.6.2.5 בקרת כניסה.

12.6.3 תקלה משביתה חלקית:

12.6.3.1 כל תקלה שאינה מוגדרת כתקלה משביתה.

12.6.4 תקלה מטרידה / חוזרת: תקלה חוזרת באותו מכלול:

12.6.4.1 תקלה אשר תחזור על עצמה יותר מפעם במשך 48 שעות.

12.6.4.2 תקלה אשר תחזור על עצמה יותר מפעמיים במשך 14 ימים.

12.6.5 למען הסר ספק, הסמכות לקבוע לאיזה קטגוריה שייכת התקלה היא של המזמין ולקבלן לא תהיה זכות ערעור על ההחלטה.

12.7 קבלה והיענות לקריאות שרות

12.7.1 תקלות במערכת ידווחו ע"י נציג המזמין לחברה באמצעות טלפון או בפקס או דוא"ל.

12.7.2 עם קבלת הודעה על תקלה, תיפתח בחברה "קריאת שרות".

12.7.3 טכנאי מוסמך של החברה יגיע לאתר תוך זמן המוגדר במסמך זה, ויעבוד ברציפות עד לתיקון התקלה.

חתימה וחותמת המציע

ואספקת שירותי סיור ומוקד

12.7.4 החברה רשאית לנסות ולתקן את התקלה באמצעות מענה טלפוני והשתלטות טכנאי מרחוק. זאת במידה והדבר אפשרי וקיים חיבור IPVPN מאובטח בין האתר לבין מוקד התמיכה של החברה. במקרה זה, יאסוף הטכנאי נתונים אודות סוג ואופי התקלה וינסה לתקנה באופן מלא לפי כל דרישות מכרז זה. היה ודרך פעולה זו לא צלחה, יגיע טכנאי לאתר. במקרה זה, פרק הזמן ל"קבלת הקריאה" כמוגדר בטבלה להלן ייספר מרגע קבלת ההחלטה כי ניסיון התיקון מרחוק לא צלח.

נציג הרשות רשאי בכל עת לדרוש כי יגיע טכנאי לאתר, לרבות במהלך ניסיון תיקון התקלה מרחוק. במקרה זה פרק הזמן ל"קבלת הקריאה" כמוגדר בטבלה להלן ייספר מרגע דרישת המזמין אודות הגעת הטכנאי לאתר.

יובהר בזאת כי בשום אופן לא ינחה נציג החברה את נציג הלקוח לביצוע שינויים בתצורת התקשורת באתר כפי שהותקנה, לרבות במקרים בהם הדבר נדרש באופן זמני לתיקון התקלה מרחוק.

12.8 זמינות ומענה לקריאות שירות – SLA כפי שמופיע בחוזה ההתקשרות.

12.8.1 מובהר בזאת כי סוג הקריאה וקביעת משך הזמן ו/או התיקון, בכפוף לאמור במפרט זה יקבע בלעדית ע"י המזמין או נציגו, וקביעתו תחייב את הקבלן ללא זכות ערעור מצדו. כמו כן, במידה וקצב העבודה לא יספק את המזמין הוא יהיה רשאי לדרוש מהקבלן הגדלת צוות העובדים ו/או שעות העבודה.

12.8.2 הקבלן מחויב במתן מענה ע"פ לוחות הזמנים המפורטים לעיל 24 שעות ביממה, ביום חול, שבתות וחגים, לרבות בזמני חירום ומלחמה.

12.8.3 המזמין שומר לעצמו את האפשרות לקזז את סכומי הקנסות מסך עלות התחזוקה של אותו המתקן אשר משולמת לקבלן בכל שנה או מכל תשלום שוטף המיועד לתשלום לקבלן בעבור שרותי מכרז זה.

12.8.4 במידה והמזמין הציב אבטחה חמושה על מנת לתת מענה לתקלה באחת המערכות, שפגעה באבטחת המתקן, לפי שיקול דעתו רשאי המזמין לקזז את עלות האבטחה, מסך עלות התחזוקה של אותו המתקן, אשר משולמת לקבלן בכל שנה או מכל תשלום שוטף המיועד לתשלום לקבלן בעבור שרותי מכרז זה.

12.8.5 טבלת ה-SLA המלאה מופיעה בחוזה ההתקשרות נספח ב' למכרז.

12.9 אמצעים וצידוד

12.9.1 לצורך ביצוע העבודה על הקבלן להצטייד בכלי עבודה ומכשירי מדידה כפי שמופיע בהוראות היצרן/ספרי התחזוקה של המערכות המותקנות.

חתימה וחותמת המציע

12.10 שיטת ביצוע התיקונים

12.10.1 כדי להשיג זמני השבתה מינימאליים לתיקון התקלות, תתבסס שיטת האחזקה על החלפת מכלולים כגון:

12.10.1.1 החלפת מצלמה, גלאי, קורא, רמקול, דרייבר, מגבר וכדומה.

12.10.1.2 החלפת מודולים שלמים.

12.10.1.3 החלפת צמות חוטים.

12.10.1.4 וכדומה.

12.10.2 החלפת מכלולים שלמים חייבת באישור המזמין טרם ביצוע.

12.10.3 למען הסר ספק, לא יבוצעו תיקוני מכלולים באתר! משמעות הדבר שברשות הקבלן צריכים להימצא חלפים בדמות מכלולים שלמים להחלפה במסגרת התיקון.

12.10.4 חל איסור חמור על הקבלן להוציא מהמתקן כל אמצעי אוגר מידע. במקרה ואמצעי מסוג זה התקלקל ותיקונו מחייב את העברתו למעבדה, האמצעי יושבת ויוחלף בחדש.

12.11 דרישות טכניות לפעולות אחזקה

12.11.1 **להלן פעולות האחזקה המונעת שעל הקבלן לבצע כחלק מהאחזקה השוטפת:**

12.11.1.1 תחזוקה מונעת תכלול את כל הפעולות היוזמות הנדרשות לאחזקת המערכות במצב תקין.

12.11.1.2 במידה ובמהלך טיפול שוטף תתגלה תקלה שמשמעותה החלפת מכלולים, היא תתוקן במסגרת הטיפול.

12.11.1.3 מרגע חתימת החוזה, על הקבלן לפקוד את כל האתרים במערכת למטרת ביצוע פעילות תחזוקה מונעת אחת 6 חודשים לפחות.

12.11.1.4 בגין אי ביצוע פעילות תחזוקה אחת ל- 6 חודשים ייקנס הקבלן בסך של 700 ₪, עבור כל יום איחור. המזמין רשאי לקזז את סכום הקנס מהתמורה המגיעה לקבלן עבור שירותי התחזוקה הניתנים במסגרת מכרז זה.

12.11.1.5 הקבלן יכין תכנית עבודה שנתית לאישור המזמין שבה יציג את מועדי הביקורים במשך כל השנה.

12.11.1.6 כמו כן יגיש הקבלן לאישור המזמין טפסי בדיקה המכילים את פעילות התחזוקה שבכוונתו לבצע בכל טיפול.

12.11.1.7 אופן ניהול פעילות התחזוקה ייקבע בנוהל עבודה שיאושר ע"י המזמין.

12.11.2 **בכל הגעה לצורך מתן שרות אחזקה מונעת, מחויב הקבלן בביצוע הפעולות המפורטות מטה, לפחות:**

12.11.2.1 ניקוי ווידוא שלמות המכלולים **outdoor**.

12.11.2.2 ניקוי ושלמות המכלולים **Indoor**

12.11.2.3 שלמות המכלולים בארון ובחדר הבקרה.

12.11.2.4 טיב החיזוקים המכאניים.

12.11.2.5 שלמות הכבילה (איגוד ותיעול).

חתימה וחותמת המציע

ואספקת שירותי סיור ומוקד

- 12.11.2.6 תקינות הציוד והאביזרים התומכים בארונות הבקרה.
- 12.11.2.7 תקינות הציוד והאביזרים בחדרי הבקרה.
- 12.11.2.8 בדיקת ירידה בביצועים, כגון זמן תגובה וקבלת התרעות מכל האמצעים המתריעים.
- 12.11.2.9 תקינות הארקות.
- 12.11.2.10 אטימות כל צנרות הכבילה.
- 12.11.2.11 תקינות שילוט מכלולים וכבלים.
- 12.11.2.12 תיקון וצביעת נקודות חלודה.
- 12.11.3 על הקבלן להכין ולהגיש לאישור המזמין טפסי בדיקה אשר יכילו את כל הפעילויות שיבוצעו במהלך כל ביקור במסגרת האחזקה המונעת.
- 12.11.4 טפסים אילו (לאחר שיאושרו) ישמשו כרשימת תיוג לביצוע הביקורות השוטפות ויוגשו למזמין לאחר ביצוע.
- 12.11.5 כל הפעילויות הנ"ל הינן במסגרת תכולת העבודה והחווזה ולכן לא ישולם לקבלן כל תוספת כספית מעבר להצעתו במכרז.
- 12.11.6 בגין אי ביצוע של פעולה אחת מפעולות האחזקה המונעת יקנס הקבלן בקנס בגובה של 200 ש"ח עבור כל פעולה שלא ביצע. יובהר כי הקנס הינו מצטבר, בגין אי ביצוע 2 פעולות ייקנס הקבלן פעמיים וכו'. המזמין שומר לעצמו את הזכות לקזז את גובה הקנס מהתמורה המגיעה לקבלן בגין השירותים הניתנים למזמין במסגרת מכרז זה.
- 12.11.7 בדיקות לביצוע לאחר גמר התיקון
- 12.11.7.1 כל התיקונים אשר יבוצעו למערכת יהיו על פי הנדרש במסמך זה, על פי הוראות היצרן.
- 12.11.7.2 החברה תבצע בדיקת תקינות חשמלית ומכאנית של כל פריט לאחר תיקונו.
- 12.11.7.3 תבוצע בדיקה כללית ויסודית של תפקוד כל הציוד.
- 12.11.7.4 הבדיקה תבוצע כשהמערכת מוזנת במתח הרשת.
- 12.11.7.5 תוצאות כל הבדיקות חייבות להתאים לנדרש בספרות יצרן הציוד.
- 12.12 השבתה
- השבתה תבצע ע"פ החלטת המזמין בלבד בהתאם לרמת האבטחה שהוגדרה ולדמ"צ, בכפוף לאישור בכתב של קב"ט המתקן ולתקופה אשר תאושר ע"י קב"ט בלבד.
- 12.13 אבטחת איכות, פיקוח ובחינה
- 12.13.1 החברה תסמיך עובד (או עובדים) כמבקר איכות לעבודות התחזוקה והתיקונים. על העובד להיות בקיא בנוהלי אבטחת איכות של החברה.
- 12.13.2 כל מכשיר/פריט שיטופל ע"י החברה ייבדק ע"י מבקר האיכות. חתימתו, תשמש אישור לתקינות הציוד ולאחריות החברה לטיפול.
- 12.13.3 הבחינה תכלול (בהתאם לסוג הפריט) בדיקה חזותית וכן בדיקת תקינות הציוד ועמידתו בדרישות המסמכים הישימים ובתיקני הבטיחות המקובלים.
- 12.13.4 בסמכות נציגי המזמין, לבצע בחינה ובקרת איכות של עבודות החברה, בנוסף לבחינה שבאחריות החברה. החברה תסייע לנציגי המזמין לבצע את הביקורת הנ"ל.

חתימה וחותמת המציע

מכרז מס' 27/2018 - לאספקה, התקנה ואחזקת מערכות אבטחה טכנולוגיות, תחזוקת מערכות קיימות
ואספקת שירותי סיור ומוקד

12.13.5 ממצאי הביקורת יחייבו את החברה וכל ליקוי שיתגלה ברמת האחזקה יתוקן באופן מידי
ע"י החברה, בהתאם להנחיות המזמין.

13 דו"חות

הקבלן מחויב בהגשת דו"ח לאחר ביצוע הפעילויות הבאות:

- 13.1 דו"ח תקלות יומי - תיקון תקלה משביתה ורגילה בעקבות קבלת קריאת שרות –
פירוט הדו"ח ייקבע ע"י המזמין.
- 13.2 דו"ח דו שנתי - ביצוע טיפול תחזוקתי שוטף ע"פ התוכנית השנתית- פירוט הדו"ח
ייקבע ע"י המזמין .
- 13.3 בגין אי המצאת דו"חות כאמור לעיל, ייקנס הקבלן בסך של -200 ש"ח, עבור כל יום
איחור. המזמין שומר לעצמו זכות קיזוז הקנס מהתמורה המגיעה לקבלן עבור שירותי
התחזוקה.

חתימה וחותמת המציע

נספח ב' למכרז - חוזה התקשרות

שנערך ונחתם בירושלים ביום _____ לחודש _____, שנת _____

– בין –

רשות האוכלוסין וההגירה ע"י מורשי החתימה מטעמה,
שהם מנכ"ל רשות האוכלוסין וההגירה וחשב משרד הפנים;

(להלן: "המשרד" או "הרשות" או "המזמין/ה")

מצד אחד;

– לבין –

חברת _____

מרח' _____

טל' _____, פקס': _____

דוא"ל: _____

מספר תאגיד / עוסק מורשה _____

על ידי מורשי חתימה ששמו/ם _____

(להלן: "הספק")

מצד שני;

הואיל: והרשות מעוניינת באספקה, התקנה ואחזקת מערכות אבטחה טכנולוגיות, תחזוקת מערכות קיימות ואספקת שירותי סיור ומוקד למתקניה ברחבי הארץ.

והאיל: והרשות פרסמה את מכרז פומבי מספר 27/2018 לאספקה, התקנה ואחזקת מערכות אבטחה טכנולוגיות, תחזוקת מערכות קיימות ואספקת שירותי סיור ומוקד למתקני הרשות ברחבי הארץ, בהתאם למפרטים במכרז זה והחוזה והמפרטים מהווים חלק בלתי נפרד מחוזה זה (להלן-"השירותים", "המפרטים" ואו "המכרז");

והואיל: והספק לאחר שעיין בכל ההנחיות והוראות המכרז ובמפרטים, הגיש את הצעתו כשהיא מבוססת ומותאמת להוראות המכרז והמפרטים והצעה זו מצורפת בזאת להסכם זה ומהווה חלק בלתי נפרד מחוזה זה (להלן-"הצעת הספק");

והואיל: ולאחר בדיקה ובחינה של הצעת הספק ועל בסיס נכונות הצהרותיו ובהתבסס על הנתונים שבהצעתו הסכימה הרשות לקבל את הצעת הספק לביצוע השירותים;
חתימה וחותמת המציע _____

והואיל: ושני הצדדים החליטו שהשירותים יבוצעו עבור הרשות שלא במסגרת של יחסי עבודה הנהוגים בין הרשות לבין עובדי הספק אלא כאשר הספק פועל כבעל מקצוע עצמאי, המעניק את שירותיו לרשות על בסיס קבלני ומקבל את התמורה כמתחייב ממעמד זה, בהתאם לתעריפים המיוחסים למתן שירותים על בסיס קבלני;

והואיל: וכתנאי מוקדם לקבלת הצעת הספק נקבע כי ייחתם חוזה בין הרשות לבין הספק ובו יפורטו התנאים, ההסכמות וההוראות בקשר עם השירותים;

והואיל: והצדדים מעוניינים להעלות על הכתב הסכמותיהם, זכויותיהם, חיוביהם בקשר עם השירותים והנובע מכך;

לפיכך הוצהר, הותנה והוסכם בין הצדדים כדלקמן:

1 מבוא ופרשנות

- 1.1 המבוא לחוזה זה על כל הצהרותיו וקביעותיו מהווה חלק בלתי נפרד מהחוזה.
- 1.2 במקרה של סתירה בין האמור בחוזה זה לבין האמור בנספחים, יגבר האמור בחוזה.
- 1.3 במקרה של סתירה בין האמור במפרט לבין הצעת הספק, יגבר האמור במפרט.
- 1.4 כותרות הסעיפים בחוזה זה נועדו לנוחות בלבד ולא ישמשו לפרשנות החוזה.
- 1.5 ביטויים המופיעים בלשון יחיד משמעם גם בלשון רבים ולהיפך; ביטויים המופיעים בלשון זכר משמעם גם בלשון נקבה ולהיפך.

2 הגדרות

המונח	משמעות
הרשות/ המשרד/ המזמינ/ה	רשות האוכלוסין וההגירה
המכרז / המפרט	מכרז מס' 27/2018 לאספקה, התקנה ואחזקת מערכות אבטחה טכנולוגיות, תחזוקת מערכות קיימות ואספקת שירותי סיור ומוקד, מסמך זה על כל נספחיו, דרישותיו, תנאיו וחלקיו, לרבות קבצי הבהרות, אם יהיו כאלה.
ועדת המכרזים	ועדת המכרזים של הרשות
השירותים	אספקה, התקנה ואחזקת מערכות אבטחה טכנולוגיות, תחזוקת מערכות קיימות ואספקת שירותי סיור ומוקד
הטובין	ציוד אשר יותקן במסגרת מתן השירות ושירותי הסיור והמוקד
הצעת הספק	הצעת הספק שנמסרה לרשות
נציג המזמינ/הרשות	גב' אלינור רשתי, מנהלת אגף הביטחון או מי מטעמה.

חתימה וחותמת המציע _____

ימים	ימים קלנדריים, למעט אם צוין אחרת במפורש
הפרה יסודית	כמשמעו של מונח זה בחוק החוזים (תרופות בשל הפרת הסכם), תשל"א-1970.

3 נספחים ומסמכים נוספים

- 3.1 הנספחים לחוזה זה הם כמפורט להלן:
- 3.1.1 נספח 1 – נוסח מחייב לערבות ביצוע.
 - 3.1.2 נספח 2.א – אישור קיום ביטוח עבודות קבלניות – הקמה
 - 3.1.3 נספח 2.ב – אישור קיום ביטוח אחריות מקצועית קונסטרוקטור, מהנדסים, מודדים מתכננים.
 - 3.1.4 נספח 2.ג – אישור קיום בטוחים לאחר מסירת והשלמת העבודות המערכות.
 - 3.1.5 נספח 2.ד – אישור קיום ביטוחי לחתימת מבטחי קבלני המשנה.
 - 3.1.6 נספח 3 – שמירה על סודיות.
 - 3.1.7 נספח 4 – התחייבות למניעת ניגוד עניינים.
 - 3.1.8 נספח 5 – חוזה בעניין פורטל ספקים.
- 3.2 במעמד חתימת החוזה ימציא הספק לרשות כדלקמן:
- 3.2.1 ערבות ביצוע, כאמור בסעיף 16 לחוזה.
 - 3.2.2 העתקי פוליסות הביטוח, מאושרות ע"י המבטח או אישור בחתימתו על קיום הביטוחים עפ"י הנוסחים שבנספח 2 להסכם, יומצאו על ידי הספק לרשות האוכלוסין וההגירה עד למועד חתימת החוזה מהות ההתקשרות.
- 3.3 הספק יספק את השירותים, בהתאם להזמנת עבודה שתמסור הרשות לספק, בהתאם לתנאים המפורטים בחוזה, לרבות בנספח השירותים, ובהתאם לכל דין, ויהיה זכאי לתמורה הקבועה בסעיף התמורה.
- 3.4 מובהר כי אין בחוזה זה כדי לחייב את הרשות להזמין מהספק שירותים בהיקף או מסוג כלשהו, או כדי למנוע מהרשות להזמין את השירותים מצדדים שלישיים, הכול על פי שיקול דעתה הבלעדי של הרשות.

4 תקופת ההתקשרות

- 4.1 תקופת ההתקשרות נשוא מכרז זה הנה 12 חודשים מיום חתימת מורשי החתימה מטעם המזמין על הסכם ההתקשרות (להלן: "תקופת ההסכם").
- 4.2 למזמין תהיה שמורה, לפי שיקול דעתו הבלעדי, זכות הברירה להאריך את תקופת ההסכם עם הספק הזוכה בתקופות קצובות נוספות של שנה בכל פעם ובאותם תנאים עד ל- 60 חודשים סה"כ, כולל תקופת ההתקשרות המקורית וזאת בהתאם לתנאים ולתמורה כמפורט במכרז ובהסכם. אין באמור לעיל משום התחייבות המזמין לעשות כך.

חתימה וחותמת המציע

ואספקת שירותי סיור ומוקד

4.3 כל הארכה תהיה ע"י הודעה בכתב של המורשים להתחייב מטעם המזמין ובכלל זה חשב המשרד, ובכפוף למגבלות התקציב. המזמין אינו מתחייב להיקף ההתקשרות כלשהו, יובהר כי היקף ההתקשרות עתיד להשתנות במהלך תקופת ההתקשרות בהתאם לצורכי המזמין בפועל ולקיום תקציב.

5 הספק מצהיר ומתחייב כי:

- 5.1 הינו, ויהיה במשך תקופת ההתקשרות, בעל הידע, הניסיון, המומחיות, הכישורים והיכולת המקצועית, לרבות כוח האדם המקצועי הנדרש לצורך ביצוע התחייבויותיו על פי חוזה זה במיומנות, ביעילות וברמה מקצועית מעולה.
- 5.2 יש ויהיו בידיו במשך תקופת ההתקשרות ההיתרים, הרישיונות והאישורים הדרושים לביצוע התחייבויותיו על פי חוזה זה, ואם ידרשו נוספים – הוא יפעל, על חשבונו, לקבלתם.
- 5.3 הוא ממלא וימלא במשך תקופת ההתקשרות אחר הוראות הדין החלות עליו כספק השירותים וכמעביד, לרבות הוראות הקשורות לזכויות עובדיו.
- 5.4 הוא קרא את הוראות החוזה, והן מובנות לו ומוסכמות עליו, ואין מניעה על פי החוזה, על פי דין או מניעה אחרת, להתקשרותו בחוזה ולביצוע התחייבויותיו על פיו, והוא לא יקבל על עצמו התחייבות שיש בה מניעה כאמור.
- 5.5 מבלי לגרוע מכלליות האמור, לא ידוע לו על ניגוד עניינים שיש בו כדי להפריע לו לקיים את התחייבויותיו על פי החוזה ועל פי דין.
- 5.6 הוא בדק את הנתונים הנוגעים לשירותים, והוא מסכים כי התמורה הקבועה בחוזה היא התמורה המלאה והבלעדית לה יהיה זכאי בגין אספקת השירותים, ועל יסוד בדיקותיו שוכנע כי התמורה האמורה מהווה תמורה ראויה עבור שירותיו.
- 5.7 הוא מוסמך על פי מסמכי ההתאגדות שלו, אם הוא תאגיד, ועל פי דין להתקשר בחוזה זה ולבצע את התחייבויותיו על פיו, והחתומים על חוזה זה בשם הספק הוסמכו לכך כדין וחתיתם מחייבת את הספק.
- 5.8 ידוע לו שהרשות התקשרה עמו בחוזה זה על סמך הצהרותיו והתחייבויותיו המפורטות בחוזה, וכי אי דיוק, אי נכונות או אי שלמות באישוריו והצהרותיו או אי קיום התחייבויותיו על פי החוזה או על פי דין עלולים לגרום לרשות נזק חמור.

סעיף זה הינו מעיקרי ההתקשרות, והפרתו תחשב כהפרה יסודית של ההסכם.

חתימה וחותמת המציע

- 6 הנחיה ופיקוח**
- 6.1 הספק יספק את השירותים בהתאם להנחיות שיינתנו לו מעת לעת על ידי נציג הרשות ועל ידי הגורם המזמין.
- 6.2 נציג הרשות והגורם המזמין יהיו רשאים, בכל עת, לבקר, לפקח, לבדוק ולהשגיח על אופן אספקת השירותים ועל קיום התחייבויותיו של הספק על פי חוזה זה, ובכלל זה לנקוט את הצעדים ולדרוש מהספק לנקוט את הצעדים הנדרשים, לפי שיקול דעתם הבלעדי, להבטחת קיומן של התחייבויות הספק על פי החוזה. הספק ינקוט את האמצעים הדרושים על מנת לאפשר לרשות לממש את זכויותיה על פי סעיף זה.
- 6.3 מתן או אי מתן הנחיות כאמור ומימושה או אי מימושה של זכות הפיקוח כאמור, לא יטילו אחריות על הרשות, על נציג הרשות או על הגורם המזמין, ולא יגרעו מאחריותו של הספק.

7 כח אדם נדרש

7.1 מנהל הספק

- 7.1.1 מנהל הספק, אחראי לרמת שביעות רצון מיטבית וגבוהה של המזמינה (רשות האוכלוסין וההגירה).
- 7.1.2 מנהל הלקוח מטעם הספק ישמש כבא כוחו של הספק לכל עניין בקשר עם אספקת השירותים, מבלי שהדבר יגרע מהתחייבויותיו של הספק ומאחריותו לפי החוזה. פניה של הספק לרשות תיעשה באמצעות מנהל הלקוח מטעם הספק. פניה או הודעה של הרשות למנהל הלקוח מטעם הספק תיחשב כפניה או הודעה לספק.
- 7.1.3 מנהל הלקוח מטעם הספק, יקיים פגישות סטטוס קבועות לפחות אחת לחודש עם נציג הרשות. בפגישות אלה יציג מנהל הלקוח מטעם הספק דוחות ביצוע ויעלה סוגיות הנדרשות לליבון וטיפול. מנהל הלקוח מטעם הספק, יעבוד בשיתוף פעולה ובתאום מלא עם נציג הרשות ועם הגורם המזמין ויהיה כפוף להוראות ולהנחיות שיינתנו לו על ידי.
- 7.1.4 על פי דרישת הרשות, יחליף הספק, את מנהל הלקוח מטעמו, וזאת לאחר שנימקה הרשות את דרישתה בכתב, מדוע הוחלט להחליפו.

7.2 מנהל מוקד

- 7.2.1 מנהל מוקד בעל ניסיון של 12 חודשים לכל הפחות בניהול מוקד מבצעי האמון על מתן מענה למערכות פריצה וניהול אנשי שטח.
- 7.2.2 הזוכה ימסור את פרטי מנהל המוקד ופירוט ניסיונו הרלוונטי.
- 7.2.3 על פי דרישת הרשות, יחליף הספק את מנהל המוקד לאחר שנימקה הרשות את דרישתה בכתב, מדוע הוחלט להחליפו.

7.3 מנהל טכני ארצי

- 7.3.1 מנהל טכני ארצי האחראי על מתן פתרונות טכניים לבעיות רוחביות, פתרון בעיות מורכבות, ואפיון אתרים חדשים.

חתימה וחותמת המציע

7.4 למען הסר ספק

- 7.4.1 הרשות רשאית בכל עת, על פי שיקול דעתה המוחלט, לרבות מסיבות של איכותו המקצועית של העובד או מסיבות של ביטחון, לדרוש מאת הספק, באמצעות נציג הרשות או הגורם המזמין, כי הספק לא יספק את השירותים באמצעות עובד מעובדיו, והספק ימלא את הדרישה באופן מידי. וזאת לאחר שהרשות נמקה בכתב את טענותיה להחלפת העובד.
- 7.4.2 הספק יישא בכל התשלומים, ההוצאות והמסים, בקשר עם העסקתם של עובדיו, לרבות שכר עבודה, מס הכנסה, ביטוח לאומי, מס בריאות וכל מס, היטל, מלווה או תשלום סוציאלי אחר, כתוקפם מעת לעת.
- 7.4.3 הספק ינהל רשומות כוח אדם מעודכנות שיכללו את שמו של כל עובד, ימי עבודתו, שכרו, דיווחים לרשויות המס ודיווחים לגבי תשלומים סוציאליים. הרשומות יועמדו לעיון נציג הרשות בכל עת, לפי בקשתו.
- 7.4.4 **בכל מקרה, הספק יחשב לקבלן הראשי והינו האחראי הבלעדי לכל הפעילויות, השירותים והתוצרים הכלולים בהצעתו למכרז ולמתן השירותים בתקופת ההתקשרות.**
- 7.4.5 כל בעלי התפקידים מטעם הספק הזוכה, לרבות קבלני משנה, יעברו בדיקות להיעדר רישום פלילי וסיווג ביטחוני ע"י מנב"ט הרשות, כתנאי לכניסה למתקנים ועבודה על פרויקטים שיבוצעו במתקני המזמינה. יובהר כי הספק הזוכה יישא בכל העלויות הקשורות בקבלת ההכשר הביטחוני, ככל שאלו יידרשו.

8 אופן הזמנת השירותים

- 8.1 ר' סעיף 3.2 בנספח א' מפרט השרותים המבוקשים.
- 8.2 ר' פרק 5 שירותי מוקד וסיור.

9 התמורה

- 9.1 בעבור אספקת השירותים בהתאם לחוזה, יהיה הספק זכאי לתמורה בהתאם לסכומים, שפורטו בהצעת המחיר למכרז (נספח 11 ונספח 11.1 כתב הכמויות).
- 9.2 התמורה כאמור היא מלאה וסופית וכוללת את כל מרכיבי השירותים וכן עלויות והוצאות הנובעות מהם ותשלומים לצדדים שלישיים, ובכלל זה עמלות, היטלים, מיסים, אגרות, הוצאות וזמן נסיעות, ביטול זמן ותשלומים לעובדים, ספקים או קבלני משנה. על אף האמור לעיל, יתווסף לתמורה מס ערך מוסף כדין.

10 שינויים בקבלת שירותים

חתימה וחותמת המציע

ואספקת שירותי סיור ומוקד

- 10.1 הרשות תהא זכאית להרחיב או להקטין את ההתקשרות, והספק מתחייב לספק את השירותים לפי חוזה זה למתקנים נוספים ככל שיידרש.
- 10.2 השתמשה הרשות בזכותה לקבל מהספק שירותים נוספים, תשלם הרשות לספק עבור השירותים הנוספים לפי סוג השירות שהוזמן כמפורט בחוזה זה
- 10.3 הרשות תהא רשאית להודיע לספק על הגדלה ו/או הפחתה במספר המתקנים להם נדרשים השירותים כמו- כן, תהא רשאית הרשות להודיע לספק על ביטול ו/או הוספת קבלת שירותים שבמתקן, על פי שיקול דעתה הבלעדי וללא מתן הנמקות. הודעה על הפחתה או ביטול, ו/או הגדלה כאמור, תשלח לספק 24 שעות מראש והתשלום ייעשה בהתאם לשינויים אלה

11 לוחות זמנים

- א. על הזוכה להתחיל ולספק את כל השירותים הנדרשים בחוזה זה תוך 21 ימים קלנדריים ממועד החתימה על חוזה זה.
- ב. בטרם יחל הספק במתן השירותים יהיה עליו לאשר מקדמית, מול נציג הרשות תוך 7 ימים את המנהל מטעמו נציגו הבלעדי של הספק, במידה ויימצא והמנהל המוצע אינו תואם לצרכי המזמינה, יהיה על הספק להציע מנהל אחר מטעמו שיימצא מתאים.
- ג. בטרם יחל הספק במתן השירותים יהיה עליו להעביר למזמינה את רשימת בעלי תפקידים (שם, תפקיד, ת.ז.), שייתנו שירותים למזמינה במסגרת חוזה זה, תוך 7 ימים קלנדריים ממועד החתימה על חוזה. במידה ויידרש הכשר בטחוני (סווג בטחוני/ואו בדיקת רישום פלילי) יעביר הספק למזמינה תוך 3 ימים קלנדריים מיום הבקשה את כל הפרטים הנדרשים לקבלת ההכשר הביטחוני.

סעיף זה הינו מעיקרי ההתקשרות, והפרתו תחשב כהפרה יסודית של ההסכם.

חתימה וחותמת המציע _____

12 הצמדת התמורה

12.1 הגדרות בנושא הצמדה:

- 12.1.1 **תאריך הבסיס** – המועד האחרון להגשת הצעות במכרז 5/2/2019
- 12.1.2 **תאריך התחלת הצמדה** – המועד שממנו והלאה מחושבת ההצמדה (ככלל, 18 חודש מתאריך הבסיס, למעט האמור בסעיף 15.3.3).
- 12.1.3 **מדד התחלתי** – המדד הידוע בתאריך התחלת ההצמדה.
- 12.1.4 **המדד הקובע** – המדד האחרון הידוע ביום מועד ביצוע ההצמדה.
- 12.1.5 **הצמדה שלילית** – הצמדה המבוצעת כאשר המדד או הרכב המדדים הקובע ירד אל מתחת לשיעור המדד ההתחלתי.
- 12.1.6 **מדד המחירים לצרכן** – כפי שמפורסם על ידי הלשכה המרכזית לסטטיסטיקה או מי שהוסמך על ידי ממשלת ישראל להחליפה.

12.2 עקרונות ביצוע הצמדה

- 12.2.1 המחירים יוצמדו לשינויים במדד המחירים לצרכן (להלן: "המדד").
- 12.2.2 סכום ההצמדה שיחושב יתווסף או יופחת, אם חלה ירידה במדד הרלוונטי, לתעריפים שנקבעו בהתקשרות.
- 12.2.3 ביצוע הצמדה יהיה גם במקרים שבהם מדובר בהצמדה שלילית.
- 12.2.4 ביצוע ההצמדה יהיה במועד הוצאת החשבונית.

12.3 מנגנון ביצוע הצמדה

- 12.3.1 ביצוע ההצמדה יחל לאחר תום 18 חודשים מתאריך הבסיס, למעט במקרה המפורט בסעיף 15.3.3. המדד הידוע ביום זה ייקבע כמדד ההתחלתי.
- 12.3.2 ההצמדה תתבצע מדי 6 חודשים, כך שההצמדה הראשונה תתבצע בחלוף 6 חודשים מתאריך תחילת הצמדה, ובכל 6 חודשים לאחר מכן.
- 12.3.3 על אף האמור בסעיף 15.3.1, אם במועד מסוים (להלן: "יום השינוי") במהלך 18 החודשים הראשונים מתאריך הבסיס, יחול שינוי במדד – כך שיהיה גבוה בשיעור של 4% ויותר מהמדד הידוע בתאריך הבסיס, יחל חישוב ההצמדה מנקודה זו ואילך, באופן הבא:

- 12.3.3.1 המדד הידוע ביום השינוי ייקבע כמדד ההתחלתי.
- 12.3.3.2 ביצוע ההצמדה ייעשה בחלוף פרק הזמן שנקבע לביצוע הצמדות, כאמור לעיל.
- 12.4 **דוגמא לחישוב:** (דוגמא להמחשה בלבד, הדוגמא בוצעה לפי הצמדה על בסיס רבעוני):

תנאי ההצמדה במכרז:

1. המדד שנבחר – **מדד המחירים לצרכן**.
2. תאריך הבסיס – המועד האחרון להגשת הצעות במכרז: **20.10.2009**.
3. מדד התחלתי – המדד הידוע ביום 20.4.2011, כלומר מדד מרץ 2011: **102.5**.
4. פרק הזמן שנקבע במסמכי המכרז לביצוע ההצמדה – **כל 3 חודשים**.
5. ביצוע ההצמדה יהיה בהתאם ל**מועד הוצאת החשבונית**.
6. מדד קובע – המדד האחרון הידוע במועד ביצוע ההצמדה, קרי בדוגמא זו המדד הידוע

חתימה וחותמת המציע

ואספקת שירותי סיור ומוקד

בתאריך 20.07.2011 – מדד יוני 2011 – 103.7.

דוגמא א' – חישוב הצמדה בתום ה- 18 חודש :

1. בהתאם לתנאי ההצמדה העדכון הראשון הינו בתאריך 20.7.2011 (21=18+3 חודשים) .
2. מדד התחלתי, כאמור, הינו 102.5.
3. הממד הקובע – הממד הידוע בתאריך 20.7.11, הינו 103.7.
4. מקדם השינוי בממד: $1.0117 = \frac{103.7}{102.5}$, כלומר עלייה של 1.17%.
5. כלומר, מוצר שעלה 178 נש מחירו יעלה ל- 180.08 נש (הכפלנו ב- 1.0117).

דוגמא ב' – שינוי בממד של מעל 4% במהלך ה- 18 החודשים הראשונים של ההתקשרות:

1. בתאריך 15.1.2011 הממד עלה מעל 4% (יום השינוי).
2. בעקבות עליית הממד כאמור, נקבע מדד התחלתי חדש.
 - 2.1. מדד התחלתי – הממד הידוע במועד שבו עבר הממד את 4% ומשמש בסיס להשוואה בינו ובין הממד הקובע – הממד הידוע ביום 15.1.2011, מדד דצמבר 2010 – לדוגמא, 103.
 3. בהתאם לתנאי ההצמדה העדכון הראשון הינו בתאריך 15.4.2011 (3 חודשים מהמועד שבו עבר הממד את 4%).
 - 3.1. מדד התחלתי מעודכן, כאמור, הינו 103.
 - 3.2. הממד הקובע - הממד הידוע בתאריך 15.4.11, הינו 105.
 - 3.3. מקדם השינוי בממד: $1.0194 = \frac{105}{103}$, כלומר עלייה של 1.94%.
 4. כלומר, מוצר שעלה 178 נש מחירו יעלה ל- 181.45 נש (הכפלנו ב- 1.0194).
 5. לאחר העדכון הראשון יתבצע עדכון מדי רבעון, קרי העדכון השני יתבצע ביום 15.7.2011 וכך הלאה מדי כל רבעון.

13 אופן התשלום

- 13.1 לצורך תשלום התמורה יעביר הספק לנציג הרשות, **דוח ביצוע** בתדירות חודשית עבור ביצוע השירותים במהלך החודש החולף.
- 13.2 הספק רשאי להמציא **חשבונית** לרשות רק על בסיס דוח ביצוע המאושר על ידי נציג הרשות כאשר לחשבונית יצורף אישור של המזמין על ביצוע השירותים לשביעות רצונו.
- 13.3 תשלום התמורה ייעשה, לאחר האישור והגשת חשבוניות ובתוך כך חשבונית מס מקורית כדין, לא יאוחר מ- 45 ימים מהמועד שבו הומצא החשבון לרשות. לספק לא תהיינה כל דרישה וטענה למשרד בגלל עיכובים בתשלום התמורה כולה או חלק הימנה, אשר נבעו מחוסר פרטים בדרישת התשלום או משדרישת התשלום או הדו"ח לא אושרו.
- 13.4 הספק מתחייב להחזיר לרשות מיד כל סכום עודף שקיבל מהרשות.
- 13.5 למען הסר ספק מוסכם בין הצדדים כי הרשות לא תהא אחראית לכיסוי גרעון כלשהו שייגרם לספק עקב מתן השירותים.
- 13.6 תנאי לביצוע התשלומים לפי חוזה זה הוא שהספק ימציא לרשות אישור בדבר גובה ניכוי מס במקור ואישור בדבר ניהול פנקסי חשבונות כדין. על האישורים להיות תקפים למועד המצאתם והספק יהיה מחויב לדאוג להארכת תוקפם, מעת לעת. הספק יחזור וימציא את האישורים במועד פקיעתם של האישורים הקודמים שהוגשו לרשות.

חתימה וחותמת המציע

ואספקת שירותי סיור ומוקד

13.7 הרשות תנכה במקור מכל תשלום שישולם לספק את כל המיסים, ההיטלים, האגרות ותשלומים אחרים שחלה עליהם חובת ניכוי מס במקור על פי דין. לא המציא הספק אישור בדבר גובה ניכוי מס במקור, תנכה הרשות מהתשלומים לספק את הסכום המירבי על פי כל דין.

13.8 על אף האמור לעיל, מובהר כי התשלומים על פי חוזה זה יבוצעו כמקובל במשרדי הממשלה ובהתאם להנחיות החשב הכללי לרכישת טובין ושירותים כפי שיהיו בתוקף מעת לעת, ובכפוף לחוק התקציב ותקנותיו.

13.9 הספק יידרש, בכפוף לשיקול דעתה של הרשות, להגיש דיווחים וחשבונות הנדרשים לצורך תשלום עבור עבודתו, במסגרת פורטל הספקים הממשלתי ו/או במסגרת פורטל הספקים הייעודי של הרשות, בשים לב להוראות התכ"ס והנחיות החשב הכללי הרלוונטיות ויחתום על חוזה שימוש בפורטל הספקים, כמפורט בנספח 5 לחוזה ההתקשרות, לחילופין ימציא אישור כספק העושה שימוש בפורטל הספקים. יודגש, הספק יישא בכלל העלויות הכרוכות בהתחברות לפורטל הספקים.

14 העדר יחסי עבודה

14.1 מוסכם ומוצהר כי הספק הוא קבלן עצמאי, ואין ולא יהיו בין הספק, עובדיו, שלוחיו וכל הבא מטעמו, לבין הרשות או מי מטעמה, יחסי עובד ומעביד.

14.2 היה ועל אף האמור לעיל, ייקבעו על ידי בית משפט או בית דין או ייטענו יחסי עובד ומעביד כאמור, וכתוצאה מכך ייגרמו לרשות או למי מטעמה הוצאות כספיות או נזקים אחרים, הספק ישפה את הרשות או את מי מטעמה, מיד עם דרישת הרשות, בגין כל הוצאה ונזק כאמור, לרבות הוצאות משפטיות ושכ"ט עו"ד.

14.3 הספק מצהיר בזאת כי הוא האחראי הבלעדי על עובדיו, וכי הוא היחיד הנושא בכל אחריות, חבות או חוב שמעביד עשוי לחוב בהם כלפי עובדיו, לרבות בתשלומי שכר וזכויות סוציאליות מכל מין וסוג.

15 אחריות, פיצוי ושיפוי

15.1 הספק יהיה אחראי לכל פגיעה, אובדן, נזק, הוצאה או הפסד, שנגרמו, באופן ישיר או עקיף, עקב מעשה או מחדל של הספק או של מי מטעמו, לרבות, עובדיו, שלוחיו, מועסקיו או מי מטעמו, במסגרת פעולתם על פי חוזה זה או כתוצאה מהפרת התחייבויות הספק על פי החוזה או על פי דין.

15.2 הספק יפצה את הרשות או מי מטעמה, מיד עם דרישה ראשונה, על כל פגיעה, אובדן, נזק, הוצאה או הפסד שהספק אחראי להם כאמור, וכן ישפה את הרשות או מי מטעמה, מיד עם דרישה ראשונה, בגין כל סכום ששילמו או שנדרשו או חויבו לשלם, בעקבות דרישה או תביעה שהוגשה נגדם ואשר האחריות בגינה מוטלת על הספק כאמור, לרבות הוצאות משפטיות ושכ"ט עו"ד.

15.3 אין באמור בסעיף זה לעיל כדי לגרוע מאחריות הספק על פי החוזה ועל פי דין.

חתימה וחותמת המציע

16 ערבות ביצוע

- 16.1 להבטחת קיום התחייבויותיו לפי חוזה זה, ימסור הספק לרשות, במעמד חתימת החוזה וכתנאי לתוקפו, ערבות בנקאית אוטונומית בלתי מותנית או ערבות מחברת ביטוח, שברשותה רישיון לעסוק בביטוח, בתנאים ובנוסח המצורף כנספח 1 לחוזה, בשיעור של 5% מהיקף ההתקשרות הצפוי, כשהיא חתומה כדין, ע"י מוציאי הערבות (להלן: "ערבות הביצוע"). שם המבקש בערבות הביצוע יהיה שם הספק.
- 16.2 ערבות הביצוע תעמוד בתוקף החל ממועד חתימת החוזה על ידי הרשות לתקופה של 15 (חמישה עשר) חודשים. הספק יאריך את תוקפה של ערבות הביצוע, במידת הצורך, ובכל מקרה שבו הרשות הודיעה על מימוש האופציה העומדת לה להארכת החוזה, בשלושה חודשים מעבר לתקופת ההארכה. אי-הארכת ערבות הביצוע לגבי התקופה הנוספת תהווה הפרה יסודית של החוזה היוצרת עילה לחילוט הערבות.
- 16.3 הערבות תהיה בנוסח הקבוע בנספח 1 לחוזה.
- 16.4 ערבות הביצוע תימסר לידי הרשות בטרם החתימה על החוזה ומסירתה מהווה תנאי מוקדם לכניסת החוזה לתוקף.
- 16.5 הרשות תהיה רשאית, לפי שיקול דעתה הבלעדי, לחלט את סכום הערבות, כולו או חלקו, אם הספק יפר תנאי מתנאי החוזה, וכן בכל מקרה בו רשאית הרשות על פי החוזה לגבות תשלום, פיצוי או שיפוי מהספק, ולאחר שנתנה לספק הודעה מראש של 7 (שבעה) ימים.
- 16.5.1 הערבות תשמש להבטחת מילוי תנאי חוזה זה בידי הספק ואכיפתם, וכן לפיצוי ולשיפוי הרשות על כל נזק, תשלום, אובדן, הפסד או הוצאה שנגרמו או שעלולים להיגרם לרשות – בין במישרין ובין בעקיפין – עקב אי מילוי תנאי החוזה כולם או מקצתם, במועדיהם ובמלואם או עקב ביטול החוזה, הגבלתו או התלייתו.
- 16.5.2 בלי לגרוע מכלליות האמור לעיל, רשאית הרשות לחלט את הערבות, כולה או מקצתה, אם נגרם נזק עקב אי מילוי תנאי החוזה, לרבות בכל אחד מן המקרים המפורטים להלן:
- א. נגרם לרשות הפסד עקב עיכוב, השהייה או אי עמידה של הספק בתנאים שנקבעו
 - ב. לא נעשה חוזה ביטוח לפי סעיף 17 לחוזה זה, לא שולמו דמי הביטוח או בוטל או פג תוקפו של חוזה ביטוח כאמור;
 - ג. הספק מפר בהתמדה או בזדון אחד מההוראות, התנאים או הדרישות של החוזה;
 - ד. הוגשה נגד המדינה תביעה או דרישה לתשלום פיצוי ונזק בשל הפרת תנאי החוזה, בשל ביצוע לקוי של החוזה או בשל ביטול החוזה, וכן אם נגרמו למדינה הוצאות עקב תביעה או דרישה כאמור; חילוט הערבות לשם כיסוי סכום תביעה כאמור, ייעשה רק לאחר שפסק הדין באותה תביעה הפך להיות חלוט;
 - ה. נגרמו למדינה הוצאות או נזקים עקב ביטול החוזה;
 - ו. הספק לא השלים את דמי הערבות כאמור בסעיף זה.

חתימה וחותמת המציע

ואספקת שירותי סיור ומוקד

- ז. הרשות רשאית לחלט את הערבות לפי חלק זה אף בשל הפרה צפויה של תנאי החוזה או סיכול תנאי החוזה המצדיקים, לפי שיקול דעתה חילוט מוקדם של הערבות.
- ח. הרשות רשאית לחלט את הערבות, כולה או חלקה, עד גובה הסכום הנקוב בה, ובלבד שהתרתה בספק כי אם תוך תקופה שקבעה בהתראה לא יתקן הספק את המעשה או המחדל נושא ההתראה תחולט הערבות, כולה או מקצתה.
- ט. חולט כל סכום הערבות או חלק ממנו, ימציא הספק ערבות חדשה או ישלים את יתרתה עד גובה סכום הערבות המקורי מיד עם דרישה מאת המזמין; אי השלמת סכום הערבות כאמור יהווה הפרה מהותית של תנאי החוזה והרשות רשאית – בלי לגרוע מסמכותה לבטל את החוזה, להגבילו או להתלותו – לחלט כל יתרה מסכום הערבות.
- י. אין בכל האמור לעיל, לרבות בגביית כל סכום עפ"י הערבות, כדי לשחרר את הספק ממילוי מלא ומדויק של כל חיוביו על פי חוזה זה ואין בו כדי להטיל על הרשות חובה כלשהי ו/או כדי להגביל או להורות בכל צורה שהיא על היקף התחייבויותיו ואחריותו של הספק לפי חוזה זה או עפ"י כל דין ו/או על היקף הנזקים ו/או ההוצאות שנגרמו לרשות עקב הפרת החוזה מצד הספק.
- יא. חילוט הערבות, כולה או מקצתה, אין בו כדי לגרוע מן הסמכות לבטל את החוזה, להגבילו או להתלותו.
- יב. אין בסכום הערבות כדי להגביל את היקף אחריותו של הספק כלפי הרשות לתשלום מלוא הנזקים שנגרמו לה ושחובת תשלומם חלה עליו לפי החוזה או לפי כל דין.
- יג. חילט הערבות כולה או מקצתה, אין בו כדי לגרוע מזכותה של הרשות לתבוע בכל דרך אחרת מאת הספק תשלום נזקים שהוא חב בכיסויים לפי חוזה זה או להשתמש בסעדים אחרים הנתונים לה לפי כל דין.

חתימה וחותמת המציע _____

- 16.6 חילטה הרשות את ערבות הביצוע, כולה או חלקה, ימציא הספק לרשות ערבות חדשה לתקופה, בסכום ובתנאים זהים לערבות המקורית, תוך 7 (שבעה) ימים מיום חילוטה של הערבות.
- 16.7 במתן ערבות הביצוע או בחילוטה אין כדי לגרוע מהתחייבויותיו של הספק או מזכויותיה של הרשות או מסעדים אחרים הנתונים לה, על פי החוזה ועל פי דין.
- 16.8 כל ההוצאות הכרוכות בערבות הביצוע, לרבות הוצאתה, הארכת תוקפה, גבייתה או חידושה, יחולו על הספק.

סעיף זה הינו מעיקרי ההתקשרות, והפרתו תיחשב כהפרה יסודית של החוזה.

17 ביטוח- דרישות הביטוח מהספק

הספק מתחייב לבצע ולקיים את הביטוחים המפורטים בזה, באמצעותו ו/או באמצעות מי מטעמו, לטובתו, לטובתם ולטובת מדינת ישראל – רשות האוכלוסין וההגירה ולהציג לרשות האוכלוסין וההגירה את הביטוחים הכוללים את כל הכיסויים והתנאים הנדרשים, כאשר סכומי הביטוח וגבולות האחריות לא יפחתו מהמצוין להלן:

השלב הראשון - עבור ביצוע כל התכנון, וביצוע עבודות ההתקנה והרכבה כולל עבודות התשתית המתחייבות.

17.1 ביטוח כל הסיכונים עבודות קבלניות/הקמה

בגין ביצוע כל העבודות לאספקה, התקנה ואחזקת מערכות אבטחה טכנולוגיות לרבות שערים חשמליים, מסכים, מערכות אזעקה ומצוקה, שערי מגנומטר, מערכות אל-פסק, טמ"ס ומצלמות, אינטרקום שמע, אינטרקום טלוויזיה, בקרה כניסה, מסכים, מולטימדיה, מחשוב ותקשורת נתונים, מערכת שו"ב, כריזה מערכות ניהול, בקרים, גלאים, מחסומים חשמליים, מעברים מהירים וקרוסלות לתנועת אדם, לכל מתקני רשות האוכלוסין וההגירה בפריסה ארצית, כולל פירוק ותחזוקת מערכות קיימות, הרכבה ועבודות התשתית המתחייבות מכך, הכשרת השטח, דיפון, עבודות אספלט תיקוני כבישים ומדרכות, הנחת צינורות, התקנה חיצונית, חפירות, חציבות, הטמנה, עבודות טיח, צביעה, עבודות ביסוס ופילוס הקרקע, חיבור הארונות לרשת חברת החשמל ולנקודות התקשורת, הקמת תשתיות חשמל, חפירות תת קרקעיות להשחלת כבילה, אספקת והתקנת ארונות ציוד, חיווט וכבילה, העתקת ופירוק ציוד קיים, מתחייב הספק לרכוש פוליסת ביטוח כל הסיכונים לעבודות קבלניות / הקמה המכסה את העבודות (לרבות עבודות זמניות) כולל כל החומרים, המערכות והציוד, בהתאם למכרז ולחוזה עם מדינת ישראל - רשות האוכלוסין וההגירה ואשר יכלול

חתימה וחותמת המציע

17.2 (פרק א') ביטוח ורכוש במלוא ערכן של כל עבודות כולל כל החומרים, הציוד, המערכות, ההתקנים והתשתיות בפרויקט על בסיס ערך כחדש כולל שינויים במהלך תקופת הביטוח עליהם הספק מתחייב לדווח למבטח ולדאוג להוצאת תוספות עדכון בהתאם, כולל כיסוי לנזקי טבע ורעידת אדמה פריצה, גניבה ושוד

17.3 בכיסוי יכללו ההרחבות הבאות:

1. ציוד קל לבניה והקמה, מתקנים קלים, כלי עבודה ואמצעי עזר – בערכם המלא;
2. הוצאות פירוק, הריסה, פינוי הריסות, תמיכה, חיזוק וכדומה;
3. רכוש שעליו עובדים ו/או רכוש סמוך - לפחות 500,000 דולר ארה"ב על בסיס נזק ראשון;
4. חומרים ופריטים מחוץ לאתר כולל מטענים בהעברה לצורך עבודות החוזה בערכם המלא.
5. חריג הוצאות לתיקונים או החלפה הנובעים מתכנון לקוי, חומרים לקויים, עבודה לקויה יוגבל לתיקון או החלפת הפריטים הלקויים עצמם ולא יחול לגבי אובדן או נזק לפריטים אשר בוצעו הלכה, כאשר אובדן או נזק כזה נגרם כתוצאה מתאונה שנבעה מתכנון לקוי, חומרים לקויים או עבודה לקויה;
6. כיסוי נזק ישיר מתכנון לקוי, עבודה לקויה וחומרים לקויים בגבול אחריות שלא יפחת מסך 200,000 דולר ארה"ב בכפוף להשתתפות עצמית של הספק שלא תעלה על 10%.
7. הוצאות מיוחדות עקב דרישת רשויות 10% מערך העבודות;
8. שכר טרחת מהנדסים, אדריכלים ויועצים לא יפחת מסך 25,000 דולר ארה"ב;
9. תקופת הרצה – הפוליסה תורחב לכסות תקופת הרצה של 30 יום לציוד לאחר הרכבתו.
10. תגמולי הביטוח המגיעים למבוטח על פי פרק זה, בגין העבודות וציוד המערכות משועבדים לטובת מדינת ישראל – רשות האוכלוסין וההגירה וישולמו להם ישירות אלא אם יורה חשב המשרד בכתב אחרת.

17.4 (פרק ב') ביטוח אחריות כלפי צד שלישי

- הכיסוי על פי דיני מדינת ישראל, בגבול אחריות של לפחות 5,000,000 דולר ארה"ב נזקי גוף ורכוש, למקרה ולתקופה, כולל סעיף אחריות צולבת – CROSS LIABILITY
- הכיסוי על פי פרק זה יורחב לכסות נזקי רעד, ויבראציה, הסרת משען או החלשתו בגבול אחריות שלא יפחת מ 250,000 דולר ארה"ב.
- הכיסוי על פי פרק זה מורחב לכלול נזק ישיר לצינורות מתקנים וכבלים תת קרקעיים שלא יפחת מסך 1,000,000 שקלים חדשים, ונזק עקיף לצינורות מתקנים וכבלים תת קרקעיים שלא יפחת מסך 500,000 שקלים חדשים.
- הכיסוי על פי פרק זה מורחב לכלול כיסוי לחבות המבוטח בגין שימוש בציוד מכני הנדסי הנחשב ככלי רכב על פי פקודת התעבורה אך לא חלה חובה לבטחו על פי פקודת ביטוח רכב מנועי וחוק הפיצויים לנפגעי תאונות דרכים בגבול אחריות של לא יפחת מסך 5,000,000 שקלים חדשים.
- הכיסוי על פי פרק זה יורחב לכלול תביעות שיבוב של המוסד לביטוח לאומי.

17.5 (פרק ג') ביטוח חבות מעבידים

חתימה וחותמת המציע

ואספקת שירותי סיור ומוקד

1. לגבי כל העובדים כולל עובדי קבלנים וקבלני משנה.
2. גבול האחריות לעובד, למקרה ולתקופת הביטוח לא יפחת מ 5,000,000 דולר ארה"ב:

הפוליסה תכלול:

1. הרחבה לתקופת אחזקה מורחבת של 24 חודש לאחר סיום העבודות;
2. תנאי הכיסוי הסטנדרטים לא יפחתו מהמקובל על פי "פוליסת נוסח ביט" בשינויים המתחייבים על פי המצוין לעיל ובכפוף לביטול חריג כוונה ו/או רשלנות רבתי ככל שקיים.
3. לשם המבוטח יתווסף ... ו/או קבלנים ו/או מדינת ישראל - רשות האוכלוסין וההגירה;
4. תחום טריטוריאלי - כל תחומי מדינת ישראל והשטחים המוחזקים.

17.6 ביטוח אחריות מקצועית – קונסטרוקטור, מהנדסים, בודקים, מודדים ומתכננים

א. הפוליסה תכסה נזק מהפרת חובה מקצועית של המהנדסים, הבודקים, המודדים והמתכננים ובגין כל הפועלים מטעמם ואשר אירע כתוצאה ממעשה רשלנות לרבות מחדל, טעות או השמטה, מצג בלתי נכון, הצהרה רשלנית שנעשו בתום לב בקשר לתכנון ופיקוח על עבודות הקמת והתקנת מערכות אבטחה טכנולוגיות לרבות שערים חשמליים במתקני רשות האוכלוסין וההגירה בפריסה ארצית, כולל תכנון מפורט והכנת התוצרים הנלווים, סימון, תכנון מעבר הכבלים וכמות התשתיות, סכמות חיווט, תכנון עבודות חשמל, אישור ההתקנות ע"י בודק חשמל מוסמך, שרטוט הצבת אמצעים, ניתוח עומסים, תיאום חיבור המערכת למוקד הראשי, ביצוע סקרי תכנון שירות ואחזקה, הפעלה, בדיקות והדרכה, בהתאם למכרז וחוזה עם מדינת ישראל – רשות האוכלוסין וההגירה.

ב. להלן גבולות האחריות לגבי כ"א מהקונסטרוקטור, המהנדסים, בודקים, מודדים ומתכננים:

- (1) **קונסטרוקטור** – גבול האחריות לא יפחת מסך של 1,000,000 דולר ארה"ב למקרה ולתקופת ביטוח (שנה) - לצורך תכנון עבודות הקונסטרוקציה ולמתן אישורי התקנה והרכבה עבור שערים חיצוניים לכלי רכב ואדם.
- (2) **מהנדסים אחרים/ בודקי חשמל מוסמכים/ מודדים / מתכננים** – גבול האחריות לא יפחת מסך של 500,000 דולר ארה"ב למקרה ולתקופת ביטוח (שנה).

ג. הכיסוי על פי הפוליסה יורחב לכלול את ההרחבות הבאות:

- מרמה ואי יושר של עובדים;
- אובדן מסמכים, לרבות אובדן השימוש ו/או העיכוב עקב מקרה ביטוח;
- אחריות צולבת, אולם הכיסוי לא יחול ביחס לתביעות הקונסטרוקטור, המהנדסים, המתכננים, ומודדים והבודקים כלפי מדינת ישראל – רשות האוכלוסין וההגירה;
- הארכת תקופת הגילוי לפחות 6 חודשים.

ד. הביטוח יורחב לשפות את מדינת ישראל – רשות האוכלוסין וההגירה ככל שייחשבו אחראים למעשי ו/או מחדלי הקונסטרוקטור, המהנדסים, המתכננים, המודדים, והבודקים וכל הפועלים מטעמם. לצורך כך, לשם המבוטח יתווספו כמבוטחים נוספים: **מדינת ישראל – רשות האוכלוסין וההגירה.**

חתימה וחותמת המציע

17.7 כללי

בפוליסת הביטוח הנדרשת יכללו התנאים הבאים:

- א. בכל מקרה של צמצום או ביטול הביטוח ע"י אחד הצדדים לא יהיה להם כל תוקף אלא אם ניתנה על כך הודעה מוקדמת של 60 יום לפחות במכתב רשום לחשב רשות האוכלוסין וההגירה.
- ב. המבטח מוותר על כל זכות שיבוב/תחלוף, תביעה, חזרה או השתתפות כלפי מדינת ישראל – רשות האוכלוסין וההגירה ועובדיהם, ובלבד שהויתור לא יחול לטובת אדם שגרם לנזק מתוך כוונת זדון;
- ג. הספק/קונסטרוקטור, מהנדסים, בודקים, מודדים/מתכננים יהיו אחראיים בלעדית כלפי המבטח לתשלום דמי הביטוח עבור הפוליסה ולמילוי כל החובות המוטלות על המבטח על פי תנאי הפוליסה;
- ד. ההשתתפויות העצמיות הנקובות בפוליסה תחולנה בלעדית על הספק/קונסטרוקטור, מהנדסים, בודקים, מודדים/מתכננים;
- ה. כל סעיף בפוליסת הביטוח המפקיע או מצמצם בדרך כל שהיא את אחריות המבטח, כאשר קיים ביטוח אחר לא יופעל כלפי מדינת ישראל והביטוח הינו בחזקת ביטוח ראשוני המזכה במלוא הזכויות על פי הביטוח.
- ו. חריג כוונה ו/או רשלנות רבתי מבוטל ככל שקיים בכל הפוליסות המבוטחות.

השלב השני – לאחר מסירת והשלמת העבודה והמערכות - ביטוח חבות המוצר בגין הציוד והמערכות וכן עבודות ההתקנה, ההרכבה, טיפול, תיקון והפעלת מוצרי המערכת, וביטוחי אחריות מקצועית, חבות המעבידים ואחריות כלפי צד שלישי בגין תחזוקת והפעלת המערכות, לאחר מסירתן ובגין תחזוקת מערכות קיימות וכן בגין הפעלת שירותי מוקד וסיור לרבות הפעלת רכבי סיור (במידה ותעשה שירות ע"י הספק)

17.8 ביטוח אחריות מקצועית

- א. הספק יבטח את אחריותו המקצועית בגין פעילותו בביטוח אחריות מקצועית;
- ב. הפוליסה תכסה נזק מהפרת חובה מקצועית של הספק, עובדיו וכל הפועלים מטעמו ואשר אירע כתוצאה ממעשה, רשלנות, לרבות מחדל, טעות או השמטה, מצג בלתי נכון, הצהרה רשלנית שנעשו בתום לב, בכל הקשור לתחזוקת מערכות אבטחה טכנולוגיות לרבות שערים חשמליים חדשים שסופקו והותקנו, תחזוקת מערכות קיימות ואספקת שירותי סיור ומוקד לכל מתקני רשות האוכלוסין וההגירה בפריסה ארצית, הפעלת ניידות שירות וטכנאים בפריסה ארצית, שירותי מוקד וסיור לרבות הפעלת רכבי סיור, חיבור כל המערכות במתקנים למוקדים ארציים ע"י חיבורים קווים/אלחוטיים/סלולריים, הפעלת צוותי סיור, הקלטת שיחות, תקשורת למערכות הפריצה באתרי הרשות, דיווח אירועים, ביצוע תיקונים, הפעלת מוקד 24/7 ע"י מוקדנים, בהתאם למכרז ולחוזה עם מדינת ישראל – רשות האוכלוסין וההגירה;
- ג. גבול האחריות למקרה ולשנה לא יפחת מ 1,000,000 דולר ארה"ב;
- ד. הכיסוי על פי הפוליסה יורחב לכלול את ההרחבות הבאות:

חתימה וחותמת המציע

- מרמה ואי יושר של עובדים;
- אובדן מסמכים, לרבות אובדן השימוש ו/או העיכוב עקב מקרה ביטוח;
- אחריות צולבת – Cross Liability אולם הביטוח לא יכסה תביעות הספק כלפי מדינת ישראל – רשות האוכלוסין וההגירה.
- הארכת תקופת הגילוי לפחות 6 חודשים.

ה. הביטוח יורחב לשפות את מדינת ישראל – רשות האוכלוסין וההגירה ככל שיחשבו אחראים למעשי ו/או מחדלי הספק וכל הפועלים מטעמו.

17.9 ביטוח חבות המוצר - PRODUCTS LIABILITY

א. הספק יציג לרשות האוכלוסין וההגירה אישור ביטוחי או לחילופין - מטעם יצרני/יבואני/ספקי המערכות ומבטחם, - על קיום ביטוח חבות המוצר לגבי המערכות, החלקים והציוד שסופקו, הותקנו ותוחזקו על ידו וע"י הפועלים מטעמו במסגרת אספקה, התקנה ואחזקת מערכות אבטחה טכנולוגיות לרבות שערים חשמליים ותחזוקת מערכות קיימות בכל מתקני רשות האוכלוסין וההגירה בפריסה ארצית. הכיסוי יכלול כיסוי גם לנזקים הנובעים מ: התקנה והפעלה של מערך טכנולוגי, מצלמות, סנסורים ומוקדי שליטה ובקרה, סימון, התקנות, אבולוציה, בדיקות קבלה, תיעוד, הדרכה, הרצה, גיבוי, ארכיטקטורה, שירות, אחזקה, הפעלה בדיקות, אספקת רישיונות תוכנה ומערכות הפעלה, עדכון גרסאות, ניהול משתמשים והרשאות, חיבור והתממשקות למצלמות ולמערכות קיימות, אחריות, תחזוקה מונעת, תיקון תקלות, החלפות, אספקת חלקי חילוף, ניקוי מכלולים, בדיקות, שירות טכנאי, תמיכה טלפונית, התרחבות עתידית, אינטגרציה, חיווט וכבילה, העתקת ופירוק ציוד קיים, אבטחת מידע, מתן התרעות, אספקת כבלים ואביזרי התקנה, בהתאם למכרז וחווה עם מדינת ישראל – רשות האוכלוסין וההגירה.

ב. הכיסוי בפוליסה יהיה על פי דין לרבות על פי פקודת הנזיקין - נוסח חדש וכן על פי חוק האחריות למוצרים פגומים - 1980.

ג. גבולות האחריות לתובע, מקרה ושנת ביטוח לא יפחתו מ - 1,000,000 דולר ארה"ב בגין נזקי גוף ורכוש.

ד. בפוליסה ייכלל סעיף אחריות צולבת - CROSS LIABILITY

ה. הארכת תקופת הגילוי לפחות 6 חודשים.

ו. הביטוח מורחב לשפות את מדינת ישראל – רשות האוכלוסין וההגירה, לגבי אחריותם בגין נזק עקב פגם במוצרים אשר סופקו, הותקנו ותוחזקו עבור רשות האוכלוסין וההגירה על ידי הספק וכל הפועלים מטעמו.

17.10 ביטוח חבות מעבידים

א. הספק יבטח את אחריותו החוקית כלפי עובדיו, בביטוח חבות המעבידים בכל תחומי מדינת ישראל והשטחים המוחזקים.

ב. גבולות האחריות לא יפחתו מ - 5,000,000 דולר לעובד, ולמקרה ולתקופת הביטוח (שנה).

ג. הפוליסה כוללת הרחבה מפורשת כי הכיסוי יחול גם על חבותו של המבוטח הנובעת מאחזקה ושימוש בכלי נשק על ידו ועל ידי עובדיו.

חתימה וחותמת המציע

מכרז מס' 27/2018 - לאספקה, התקנה ואחזקת מערכות אבטחה טכנולוגיות, תחזוקת מערכות קיימות
ואספקת שירותי סיור ומוקד

- ד. הביטוח מורחב לכסות את חבותו של המבוטח כלפי קבלנים, קבלני משנה ועובדיהם
היה ויחשב כמעבידם.
- ה. הביטוח מורחב לשפות את מדינת ישראל – רשות האוכלוסין וההגירה, היה ונטען
לעניין קרות תאונת עבודה/מחלת מקצוע כלשהי כי הם נושאים בחבות מעביד
כלשהם כלפי מי מעובדי הספק, קבלנים, קבלני משנה ועובדיהם שבשירותו.

17.11 ביטוח אחריות כלפי צד שלישי

- א. הספק יבטח את אחריותו החוקית על פי דיני מדינת ישראל בביטוח אחריות כלפי צד
שלישי גוף ורכוש בגין פעילותו בכל תחומי מדינת ישראל והשטחים המוחזקים ;
- ב. גבול האחריות למקרה ולשנה לא יפחת מ – 2,500,000 דולר ארה"ב.
- ג. הביטוח מורחב לכסות את חבותו של המבוטח כלפי צד שלישי בגין פעילות של קבלנים,
קבלני משנה ועובדיהם.
- ד. בפוליסה ייכלל סעיף אחריות צולבת - CROSS LIABILITY.
- ה. כל סייג/חריג לגבי רכוש שאינו בבעלותו של הספק, אולם נמצא בפיקוחו או בהשגחתו ו/או
שכל איש שבשירותו פועלים או פעלו בו יבוטל כלפי רכוש מדינת ישראל וכן כלפי כל רכוש
מאובטח, אשר ייחשב רכוש צד שלישי ;
- ו. סיירים, מוקדנים, טכנאים, קונסטרוקטור, חשמלאי בודק חשמל מוסמך ושאר בעלי
התפקידים, שאינם מבוטחים בביטוח חבות המעבידים של הספק, כולל רכושם ייחשבו צד
שלישי.
- ז. בפוליסה יצוין במפורש כי הביטוח הניתן על פי הפוליסה מכסה גם את אחריותו החוקית
של המבוטח כלפי צד שלישי הנובעת מאחזקה ושימוש בכלי נשק על ידו ועל ידי עובדיו ;
- ח. הביטוח מורחב לשפות את מדינת ישראל – רשות האוכלוסין וההגירה ככל שיחשבו
אחראים למעשי ו/או מחדלי הספק וכל הפועלים מטעמו.

17.12 ביטוח כלי רכב

הספק יבטח את נידות השירות ורכבי הסיור המשמשים אותו לביצוע עבודות התיקונים,
התחזוקה, הסיור והשמירה בביטוח חובה, רכוש וצד שלישי כמקובל ובהתאם לייעוד ומטרות
השימוש בכלי הרכב.

חתימה וחותמת המציע

17.13 פללי

בכל פוליסות הביטוח הנ"ל יכללו התנאים הבאים:

- א. לשם המבוטח יתווספו כמבוטחים נוספים: מדינת ישראל – רשות האוכלוסין וההגירה בכפוף להרחבי השיפוי כמפורט לעיל.
- ב. בכל מקרה של צמצום או ביטול הביטוח ע"י אחד הצדדים לא יהיה להם כל תוקף אלא אם ניתנה על כך הודעה מוקדמת של 60 יום לפחות במכתב רשום לחשב רשות האוכלוסין וההגירה בירושלים.
- ג. המבטח מוותר על כל זכות שיבוב/תחלוף, תביעה, חזרה או השתתפות כלפי מדינת ישראל – רשות האוכלוסין וההגירה ועובדיהם, ובלבד שהויתור לא יחול לטובת אדם שגרם לנזק מתוך כוונת זדון;
- ד. הספק יהיה אחראי בלעדית כלפי המבטח לתשלום דמי הביטוח עבור כל הפוליסות ולמילוי כל החובות המוטלות על המבוטח על פי תנאי הפוליסות;
- ה. ההשתתפויות העצמיות הנקובות בכל פוליסה ופוליסה תחולנה בלעדית על הספק;
- ו. כל סעיף בפוליסות הביטוח המפקיע או מצמצם בדרך כל שהיא את אחריות המבטח, כאשר קיים ביטוח אחר לא יופעל כלפי מדינת ישראל והביטוח הינו בחזקת ביטוח ראשוני המזכה במלוא הזכויות על פי הביטוח.
- ז. תנאי הכיסוי של הפוליסות הנ"ל, למעט ביטוח אחריות מקצועית, לא יפחתו מהמקובל על פי תנאי "פוליסות נוסח ביט" בכפוף להרחבת הכיסויים המתחייבים על פי הנדרש לעיל.
- ח. חריג כוונה ו/או רשלנות רבתי מבוטל ככל שקיים בכל הפוליסות המבוטחות.

העתקי פוליסות הביטוח, מאושרות ע"י המבטח או אישור בחתימת המבטח על קיום הביטוחים כאמור יומצאו על ידי הספק לרשות האוכלוסין וההגירה עד למועד חתימת החוזה, למעט ביטוחים הנכללים במסגרת השלב השני אשרו יימסרו לאחר מסירת המערכת. בכל מקרה לא יחלו עבודות התכנון ו/או הביצוע טרם הוסדרו הביטוחים כאמור ואישורי ביטוח נמסרו לרשות האוכלוסין וההגירה.

הספק מתחייב בכל תקופת ההתקשרות החוזית עם מדינת ישראל – רשות האוכלוסין וההגירה, וכל עוד אחריותו קיימת להחזיק בתוקף את פוליסות הביטוח. הספק מתחייב לחדש את פוליסות הביטוח לכל אורך תקופת החוזה ולהמציא את העתקי פוליסות הביטוח מאושרות וחתימות ע"י המבטח או אישור המבטח על חידושן לרשות האוכלוסין וההגירה, לפחות שבועיים לפני תום תקופת הביטוח הקיימות.

למען הסר כל ספק מוסכם בזה כי הביטוחים הנדרשים, גבולות האחריות ותנאי הכיסוי הם בבחינת דרישה מינימאלית המוטלת על נותן השירותים, ואין בהם משום אישור המדינה או מי מטעמה להיקף וגודל הסיכון לביטוח ועליו לבחון את חשיפתו לסיכונים רכוש וחבות גוף ורכוש ולקבוע את הביטוחים הנחוצים לרבות היקף הכיסויים, וגבולות האחריות בהתאם לכך.

אין בכל האמור בסעיפי הביטוח כדי לפטור את הספק מכל חובה החלה עליו על פי דין ואין לפרש את האמור כוויתור של מדינת ישראל – רשות האוכלוסין וההגירה על כל סעד או זכות המוקנים להם על פי הדין ועל פי חוזה זה.

חתימה וחותמת המציע

17.14 דרישות ביטוח מקבלן המשנה – אך ורק במידה ויועסק ע"י הספק קבלן משנה לצורך הפעלת מוקד הסיור והשמירה

הספק מתחייב כי במסגרת ההתקשרות שלו עם קבלן המשנה ייכלל סעיף ביטוח בו קבלן המשנה יתחייב לרכוש, לבצע ולקיים את הביטוחים המפורטים להלן, לטובתו, לטובת הספק ולטובת מדינת ישראל – רשות האוכלוסין וההגירה, וכן להציג לספק ולרשות האוכלוסין וההגירה את הביטוחים הכוללים את כל הכיסויים והתנאים הנדרשים כאשר גבולות האחריות לא יפחתו מהמצוין להלן:

17.15 ביטוח חבות המעבידים

- א. קבלן המשנה יבטח את אחריותו החוקית כלפי עובדיו בביטוח חבות מעבידים בכל תחומי מדינת ישראל והשטחים המוחזקים;
- ב. גבול האחריות לא יפחת מסך 5,000,000 דולר ארה"ב לעובד, למקרה ולשנה;
- ג. הפוליסה תכלול הרחבה מפורשת כי הכיסוי יחול גם על חבותו של המבוטח הנובעת מאחזקה ושימוש בכלי נשק על ידו ועל ידי עובדיו;
- ד. הביטוח יורחב לכסות את חבותו של המבוטח כלפי קבלנים, קבלני משנה ועובדיהם היה ויחשב כמעבידם;
- ה. הביטוח על פי הפוליסה יורחב לשפות את מדינת ישראל – רשות האוכלוסין וההגירה, הספק היה ונטען לעניין קרות תאונת עבודה/מחלת מקצוע כלשהי כי הם נושאים בחבות מעביד כלשהם כלפי מי מעובדי קבלן המשנה, קבלנים, קבלני משנה ועובדיהם שבשירותו.

17.16 ביטוח אחריות כלפי צד שלישי

- א. קבלן המשנה יבטח את אחריותו החוקית על פי דיני מדינת ישראל בביטוח אחריות כלפי צד שלישי גוף ורכוש, בכל תחומי מדינת ישראל והשטחים המוחזקים;
- ב. גבול האחריות לא יפחת מסך 2,500,000 דולר ארה"ב למקרה ולתקופת הביטוח (שנה);
- ג. בפוליסה ייכלל סעיף אחריות צולבת - Cross Liability;
- ד. הביטוח יורחב לכסות את חבותו של המבוטח כלפי צד שלישי בגין פעילות של קבלנים, קבלני משנה ועובדיהם;
- ה. בפוליסה יצוין במפורש כי הביטוח הניתן על פי הפוליסה מכסה גם את אחריותו החוקית של המבוטח כלפי צד שלישי הנובעת מאחזקה ושימוש בכלי נשק על ידו ועל ידי עובדיו;
- ו. כל סייג/חריג לגבי רכוש שאינו בבעלותו של קבלן המשנה, אולם נמצא בפיקוחו או בהשגחתו ו/או שכל איש שבשירותו פועלים או פעלו בו יבוטל כלפי רכוש מדינת ישראל וכן כלפי כל רכוש מאובטח, אשר ייחשב רכוש צד שלישי;
- ז. הביטוח על פי הפוליסה יורחב לשפות את מדינת ישראל – רשות האוכלוסין וההגירה, הספק, ככל שייחשבו אחראים למעשי ו/או מחדלי הספק וכל הפועלים מטעמו.

17.17 ביטוח אחריות מקצועית

- א. קבלן המשנה יבטח את אחריותו המקצועית בביטוח אחריות מקצועית;
- ב. הפוליסה תכסה נזק מהפרת חובה מקצועית של קבלן המשנה, עובדיו ובגין כל הפועלים מטעמו ואשר אירע כתוצאה ממעשה, רשלנות, לרבות מחדל, טעות או

חתימה וחותמת המציע

ואספקת שירותי סיור ומוקד

השמטה, מצג בלתי נכון, הצהרה רשלנית שנעשו בתום לב, שייגרמו בקשר לאספקת שירותי מוקד סיור ושמירה לרבות הפעלת רכבי סיור לכל מתקני רשות האוכלוסין וההגירה בפריסה ארצית, חיבור כל המערכות במתקנים למוקדים ארציים ע"י חיבורים קווים/אלחוטיים/סלולריים, הפעלת צוותי סיור, הקלטת שיחות, תקשורת למערכות הפריצה באתרי הרשות, דיווח אירועים, ביצוע תיקונים, הפעלת מוקד 24/7 ע"י מוקדנים בהתאם למכרז וחווה של הספק עם מדינת ישראל – רשות האוכלוסין וההגירה;

- ג. גבול האחריות לא יפחת מסך 1,000,000 דולר ארה"ב למקרה ולתקופת הביטוח (שנה);
ד. הכיסוי על פי הפוליסה יורחב לכלול את ההרחבות הבאות:-

- מרמה ואי יושר של עובדים;
- אובדן מסמכים, לרבות אובדן השימוש ו/או העיכוב עקב מקרה ביטוח;
- אחריות צולבת, אולם הכיסוי לא יחול על תביעות קבלן המשנה כנגד מדינת ישראל – רשות האוכלוסין וההגירה;
- הארכת תקופת הגילוי לפחות 6 חודשים;
- ה. הביטוח יורחב לשפות את מדינת ישראל – רשות האוכלוסין וההגירה, הספק ככל שיחשבו אחראים למעשי ו/או מחדלי קבלן המשנה וכל הפועלים מטעמו.

17.18 ביטוח כלי רכב

קבלן המשנה יבטח את רכבי הסיור המשמשים אותו לביצוע עבודות הסיור והשמירה בביטוח חובה, רכוש וצד שלישי כמקובל ובהתאם לייעוד ומטרות השימוש בכלי הרכב.

17.19 כללי

בכל פוליסות הביטוח הנדרשות יכללו התנאים הבאים:-

- א. לשם המבוטח יתווספו כמבוטחים נוספים: מדינת ישראל – רשות האוכלוסין וההגירה, הספק _____, בכפוף להרחבי השיפוי כמפורט לעיל;
- ב. בכל מקרה של צמצום או ביטול הביטוח ע"י אחד הצדדים לא יהיה להם כל תוקף אלא אם ניתנה על כך הודעה מוקדמת של 60 יום לפחות במכתב רשום לחשב רשות האוכלוסין וההגירה בירושלים;
- ג. המבטח מוותר על כל זכות תחלוף/שיבוב, תביעה, השתתפות או חזרה כלפי מדינת ישראל – רשות האוכלוסין וההגירה ועובדיהם, ובלבד שהוויתור לא יחול לטובת אדם שגרם לנזק מתוך כוונת זדון;
- ד. קבלן המשנה אחראי בלעדית כלפי המבטח לתשלום דמי הביטוח עבור כל הפוליסות ולמילוי כל החובות המוטלות על המבוטח על פי תנאי הפוליסות;
- ה. ההשתתפויות העצמיות הנקובות בכל פוליסה ופוליסה תחולנה בלעדית על קבלן המשנה;
- ו. כל סעיף בפוליסות הביטוח המפקיע או מקטין בדרך כל שהיא את אחריות המבטח, כאשר קיים ביטוח אחר לא יופעל כלפי מדינת ישראל, והביטוח הינו בחזקת ביטוח ראשוני המזכה במלוא הזכויות על פי הביטוח.
- ז. תנאי הכיסוי של הפוליסות הנ"ל, למעט פוליסת ביטוח אחריות מקצועית- לא יפחתו מהמקובל על פי תנאי "פוליסות נוסח ביט", בכפוף להרחבת הכיסויים על פי הנדרש לעיל.
- ח. חריג כוונה ו/או רשלנות רבתי מבוטל ככל שקיים בכל הפוליסות המבוטחות.

חתימה וחותמת המציע

העתקי פוליסות הביטוח, מאושרות ע"י המבטח או אישור בחתימתו על קיום הביטוחים כאמור, יומצאו על ידי קבלן המשנה לספק ולרשות האוכלוסין וההגירה עד למועד חתימת החוזה שבין הספק לרשות האוכלוסין וההגירה.

קבלן המשנה מתחייב בכל תקופת ההתקשרות החוזית של הספק עם מדינת ישראל – רשות האוכלוסין וההגירה, וכל עוד אחריותו קיימת להחזיק בתוקף את פוליסות הביטוח. קבלן המשנה מתחייב כי פוליסות הביטוח תחודשנה על ידו מדי שנה בשנה, כל עוד החוזה של הספק עם מדינת ישראל – רשות האוכלוסין וההגירה בתוקף. קבלן המשנה מתחייב להציג את העתקי פוליסות הביטוח המחודשות מאושרות וחתומות ע"י המבטח או אישור בחתימת מבטחו על חידושן לספק ולרשות האוכלוסין וההגירה לכל המאוחר שבועיים לפני תום תקופת הביטוח. אין בכל האמור בסעיפי הביטוח כדי לפטור את קבלן המשנה מכל חובה החלה עליו על פי דין ועל פי החוזה ואין לפרש את האמור כוויתור של מדינת ישראל – רשות האוכלוסין וההגירה על כל זכות או סעד המוקנים להם על פי דין ועל פי חוזה זה.

סעיף זה הינו מעיקרי ההתקשרות, והפרתו תיחשב כהפרה יסודית של החוזה.

18 שמירה על סודיות

- 18.1.1 הספק מתחייב לשמור בסודיות מלאה כל מידע שייגיע לידי או לידי עובדיו או מי מטעמו בקשר לביצוע חוזה זה, לא לעשות בו שימוש, בין במישרין ובין בעקיפין, בין על ידו ובין באמצעות גורם אחר, אלא לצורך ביצוע התחייבויותיו על פי חוזה זה, ולנקוט את האמצעים הדרושים כדי למנוע הגעת מידע כאמור לידי צד שלישי.
- 18.1.2 הספק מתחייב לשמור בסוד ולא להעביר, לא להודיע, לא למסור או להביא לידיעת כל אדם, כל ידיעה שתגיע אליו בקשר עם ביצוע חוזה זה או בתוקף או במהלך או אגב ביצוע חוזה זה בתוך תקופת השירות, לפני תחילתה או לאחר מכן.
- 18.1.3 הספק מתחייב להחתיים את עובדיו על הצהרת סודיות לפיה יתחייבו לא להעביר, לא להודיע, לא למסור ולא להביא לידיעת כל אדם כל ידיעה שתגיע אליהם בקשר עם ביצוע חוזה זה או בתוקף או במהלך או אגב ביצוע חוזה זה תוך תקופת השירות, לפני תחילתה או לאחר מכן.
- 18.1.4 הספק וכן העובדים יצהירו כי ידוע להם כי אי מילוי התחייבות על פי סעיף זה מהווה עבירה לפי חוק העונשין, התשל"ז 1977- פרק ז' בטחון-המדינה, יחסי-חוץ וסודות רשמיים. כמפורט בנספח 3 לחוזה ההתקשרות.

סעיף זה הינו מעיקרי ההתקשרות, והפרתו תיחשב כהפרה יסודית של החוזה.

חתימה וחותמת המציע

19 ניגוד עניינים

- 19.1 הספק לא יעמיד את עצמו במצב של ניגוד עניינים שיש בו כדי להפריע לספק לקיים איזו מהתחייבויותיו על פי החוזה או על פי דין.
- 19.2 הספק יודיע לרשות ללא דיחוי על כל עניין העלול להעמיד אותו, בעל שליטה בו, מורשי חתימה בו, מי מעובדיו, או מי מטעמו, במצב של ניגוד עניינים כאמור.
- 19.3 למען הסר ספק ומבלי לגרוע מכלליות האמור, מובהר כי הספק או מי מטעמו לא יקבל תמורה או טובת הנאה מצד שלישי, בקשר לאספקת השירותים, בין במישרין ובין בעקיפין.
- 19.4 הספק יחתום על התחייבות למניעת ניגוד עניינים **בהתאם לנוסח המחייב בנספח 4 לחוזה.**

סעיף זה הינו מעיקרי ההתקשרות, והפרתו תיחשב כהפרה יסודית של החוזה.

20 תרופות

- 20.1 לא עמד הספק בהתחייבויותיו עפ"י מכרז זה, בין שהתחיל במתן השירותים ובין אם טרם החל בכך ולא תיקן את ההפרה תוך 5 ימים מרגע קבלת ההתראה בכתב מהמזמין, רשאי המזמין להפסיק את מתן השירותים או כל חלק מהם ללא התראה נוספת, או לבטל את ההסכם וזאת מבלי לגרוע מזכותו לשיפוי או כל סעד אחר עפ"י הנאמר במכרז זה או עפ"י כל דין.
- 20.2 הפר הספק את ההסכם הפרה יסודית, יהיה המזמין רשאי להפסיק את מתן השירותים, או כל חלק מהם, באמצעות הודעה לספק ללא כל התראה מראש ולבטל את ההסכם, וזאת מבלי לגרוע מזכותו לשיפוי או כל סעד אחר עפ"י הנאמר במכרז זה או עפ"י כל דין. מבלי לפגוע בכלליות האמור לעיל, מובהר כי כל איחור בלוח הזמנים הקבוע לפי מכרז זה ייחשב כהפרה יסודית של ההסכם.
- 20.3 נוכח הספק לדעת כי קיימת אפשרות מסתברת כי לא יוכל לעמוד בהתחייבויותיו, כולן או מקצתן מכל סיבה שהיא, או כי לא יוכל לעמוד במועדים שנקבעו במכרז זה – יודיע על כך מיד בע"פ ובכתב למנהלת אגף הביטחון ברשות או מי מטעמה. הודיע הספק כאמור, רשאי המזמין לפי שיקול דעתו להפסיק את מתן השירותים (או שלא להתחילם) או חלק מהם, ויחולו הוראות סעיף זה בשינויים המחויבים.
- 20.4 הופסק מתן השירותים, כולם או מקצתם, מכל סיבה שהיא, רשאי המזמין להעביר את ביצוע העבודה לכשיר שני, והספק מתחייב מיד עם קבלת הדרישה, למסור את כל המידע, או כל חומר אחר הנמצא ברשותה והדרושים האחרת לכשיר השני לשם מתן השירותים ולשתף פעולה עם הכשיר השני האחר ככל הנדרש כדי לאפשר לה לבצע את שירותי האבטחה.
- 20.5 אין באמור בסעיף זה כדי לגרוע מזכות המזמין וכל סעד אחר עפ"י מכרז זה או עפ"י כל דין בגין ההפרה.

חתימה וחותמת המציע

21 אמנת שירות ופיצויים מוסכמים - Service Level Agreement (SLA)

21.1 כללי

- 21.1.1 אמנת השירות היא כלי בידי הספק המאפשר ניהול נכון ויעיל של משאביו.
- 21.1.2 אמנת השירות היא כלי בידי הרשות, להגדרת מדיניות וסדרי עדיפויות לאספקה, ולביצוע פיקוח על הספק בקיום הגדרות אלה.
- 21.1.3 תקלות אשר נגרמות כתוצאה מגורם חיצוני אשר מחוץ לשליטתו של הספק לא ייחשבו כאי עמידה ביעדי ה-SLA.
- 21.1.4 פיצויים מוסכמים – במקרה שהספק לא יעמוד בדרישות איכות השירות וברמות השירות המוגדרות, ייגבו מהספק פיצויים מוסכמים מראש כפי שמופיעים ומוסכם בטבלה שלהלן.
- 21.2 מימוש פיצויים מוסכמים ייעשה בדרך של קיזוז הסכומים האמורים במכרז זה המגיעים לספק מחשבונית המס לאחר חתימה ואישור של גורם מוסמך ברשות. נציג הרשות ישלח לספק 3 ימי עסקים לפני סוף החודש את התחשיב החודשי של קיזוז הפיצויים המוסכמים כשהוא חתום בחתימתו של הגורם המוסמך ברשות. הספק יפחית סכום זה מחשבונית המס המוגשת לתשלום לרשות.
- 21.3 אין באמור לעיל כיד להראות על הסכמת הרשות לסטייה כלשהיא מתנאי חוזה זה וכל נספחיו.
- 21.4 בכל מקרה מהמקרים המפורטים מטה רשאית הרשות, בהתאם לצרכים והנסיבות, לחייב את הזוכה, נוסף לאמור בטבלת ה-SLA, גם שהוצאות טיפול מיוחדות שנגרמו למזמין עקב אי ביצוע הוראות המכרז.
- 21.5 אין בהסכמה על פיצויים בסעיף זה כדי להשפיע על המזמין לכל תרופה אחרת בגין הפרת המכרז, לרבות פיצויים בגין נזק, ובכלל זה נזקים בפועל שמעבר לפיצויים המוסכמים, אף אם נגבו בדרך של קיזוז או חילוט הערבות הבנקאית.
- 21.6 התרופות, לרבות קיזוז והחילוט, וכל הפיצויים המוסכמים בין הצדדים המפורטים במכרז זה הן מצטברות, ואין בכל הוראה בחוזה זה כדי לשלול את זכותו של המזמין לכל סעד או תרופה בהתאם למכרז זה או לפי לכל דין.
- 21.7 ויתר המזמין על הפרת הוראה מהוראות מכרז זה, לא ייראה הויתור כויתור על כל הפרה אחרת של אותה הוראה או הוראה אחרת.

חתימה וחותמת המציע



22 להלן טבלה המרכזת את מרכיבי איכות השירות אל מול גובה הפיצוי המוסכם :

קנסות (לא כולל מע"מ)	זמן	תכולה	סוג התקלה/אירוע
על כל שעת איחור או חלק ממנה הקנס יהיה 400 ש"ח	0.25 שעות	פרק הזמן המקסימלי מרגע קבלת הקריאה ועד לטיפול באמצעות השתלטות מרחוק ע"י טכנאי	לתקלה משביתה / חוזרת
	2 שעות	פרק הזמן המקסימלי מרגע קבלת הקריאה ועד להגעת טכנאי לאתר (אם נפתחה תקלה שלא בשעות פעילות המתקן, תחל הספירה משעת פתיחת המתקן).	
	6 שעות	פרק הזמן המקסימלי מרגע קבלת הקריאה ועד לסיום התיקון ועדכון המנב"ט כי תוקנה.	
על כל שעת איחור או חלק ממנה הקנס יהיה 200 ש"ח	4 שעות	פרק הזמן המקסימלי מרגע קבלת הקריאה ועד להגעת טכנאי לאתר (אם נפתחה תקלה שלא בשעות פעילות המתקן, תחל הספירה משעת פתיחת המתקן)	לתקלה משביתה חלקית
	8 שעות	פרק הזמן המקסימלי מרגע קבלת הקריאה ועד לסיום התיקון . ועדכון המנב"ט כי תוקנה.	
400 ₪ לכל שעת איחור או חלק ממנה.	1 שעה	פרק הזמן להגעת טכנאי לאתר מרגע קבלת הקריאה.	תקלה שלא מאפשרת דריכה מלאה של מערכת הפריצה על כל רכיבה.
200 ₪ עבור כל יום איחור	חריגה ביותר מ-24 שעות מהלוי"ז הקבוע במכרז ו/או בנוהל העבודה שנקבע עם המציע.	כל דו"ח שנקבע בנוהל העבודה מול המציע /כל דו"ח המחייב את המציע ע"פ המכרז	אי המצאת דו"חות

חתימה וחותמת המציע _____



ואספקת שירותי סיור ומוקד

200 ₪ לכל איחור	15 דקות	אי הגעת סייר תוך 15 דקות למתקן, מרגע קבלת האזעקה במוקד הארצי. בכל חודש קלנדרי החל מהאיחור השלישי.	אי-הגעת סייר בזמן למתקן
300 ₪ לכל איחור	30 דקות	אי הגעת סייר תוך 30 דקות, מרגע קבלת האזעקה במוקד הארצי.	אי הגעת סייר למתקן בזמן
400 ₪ לכל אי מסירה	10 דקות מקרות האירוע	אי מסירת הודעה למחזיק מפתחות ע"י מוקדן ע"פ הכללים האמורים במרכז.	אי מסירת הודעה למחזיק מפתחות ע"י מוקדן, ע"פ האמור במכרז.
1000 ₪ לכל אירוע	לא רלוונטי	אי הגעת סייר בעקבות אירוע	אי הגעת סייר
400 ₪ לכל אירוע	ע"פ הלוי"ז במכרז	אי העברת דו"חות ו או דיווחים ע"פ המחויב במכרז .	אי העברת דיווחים/דוח"ת
150 ₪ לכל אירוע	לא רלוונטי	אי עמידה בנוהל עבודה למוקדנים שהועברו ע"י המזמין ו/או הקבוע במכרז	נוהל עבודת מוקדנים
150 ₪ לכל אירוע	לא רלוונטי	אי ביצוע משימת הסיור ע"י הסייר כנדרש: א. אי בדיקת כל הפתחים. ב. אי איתור סימני פריצה. ג. אי איתור כתובת המתקן. ד. עזיבת האתר בטרם עת.	משימות הסייר
700 ₪ לכל אירוע	לא רלוונטי	הפעלת טכנאי/קבלן/איש ביצוע מטעם הספק ללא אישור בטחון ו/או הכשר בטחוני	הפעלת עובד ללא הכשר בטחוני
1000 ₪ לכל יום איחור.	1 יום עבודה	איחור בסיום התקנת פריטים/או ביצוע פרויקט ומעבר בהצלחה וועדת קבלה ע"פ הלוי"ז שקבעה המזמינה.	מועד סיום ביצוע פרויקט/התקנה של פריטים
500 ₪ לכל יום איחור.	1 יום עבודה	איחור סיום פירוק פריטים/פריטים במועד נקבע בין המזמינה לספק.	מועד פירוק פריטים/פריטים

חתימה וחותמת המציע



ואספקת שירותי סיור ומוקד

תחזוקה מונעת	סיום ביצוע תחזוקה מונעת לכל אתר כל ששה חודשים (6 חודשים)	5 ימי עבודה	700 ש"ח לכל יום איחור
תחזוקה מונעת	אי ביצוע אחת מהפעולות לתחזוקה מונעת כמפורט במכרז	לא רלוונטי	200 ש"ח לכל פעולה שלא בוצעה.
אנשי קשר לתחזוקת המערכת 24/7	אנשי קשר זמינים לתחזוקת המערכת 24 שעות 7 ימים בשבוע – הגעה לכל אתר עד חמש שעות מקריאה	5	200 ש"ח לכל שעת איחור.
זמן מענה טלפוני לתמיכה טכנית	זמן מענה ע"י מוקדן להתקשרות למספר טלפון קווי של המוקד הטכני לפתיחת תקלה טכנית.	4 דקות	100 ש"ח לכל 10 דקות. החל מהדקה ה- 4 לאחר ההתקשרות למספר הקווי.
זמן מענה טלפוני למוקד וסיור	זמן מענה ע"י מוקדן להתקשרות למספר טלפון קווי של מוקד הסיור.	3 דקות	100 ש"ח לכל 10 דקות. החל מהדקה ה- 4 לאחר ההתקשרות למספר הקווי.

סעיף זה הינו מעיקרי ההתקשרות והפרתו תיחשב כהפרה יסודית של ההסכם.

23 קיום החוזה בתום לב ובנאמנות:

הצדדים מתחייבים בזה האחד כלפי השני לקיים ההסכם על הוראותיו וקביעותיו
והנובע מהן בתום לב ובנאמנות תוך הקפדה ושמירה על הוראות ההסכם.

חתימה וחותמת המציע

24 עיכבון:

לספק או מי מטעמו לא תהיה זכות עיכבון כלפי הרשות או מי מטעמה, לרבות לגבי מסמכים או נכסים אחרים הקשורים לשירותי הספק או השייכים למזמין או למי מטעמו.

25 קיזוז:

הספק מסכים ומצהיר בזאת כי הרשות תהא רשאית לקזז מהתמורה שעליה לשלם לו על פי הסכם זה, כל סכום המגיע לה מהספק על פי הסכם זה, על פי כל הסכם אחר או על פי דין. הודעה על סכומים שקיזזה הרשות כאמור, תינתן לספק בתכוף למועד הקיזוז ותכלול פירוט הסכומים שבגינם נעשה הקיזוז. הספק יהיה רשאי להגיש את השגותיו בפני נציג הרשות על קיזוז כאמור או על תשלומים שלא שולמו לו ומגיעים לו לטענתו.

26 השגה כאמור תועבר לרשות לא יאוחר מתשעים (90) יום מיום קבלת התשלום החסר או מיום קבלת הודעת הקיזוז, לפי העניין.

27 אי-העברת השגה בתוך המועד האמור, משמעה הסכמה של הספק לביצוע הקיזוז.

28 סיום ההתקשרות:

א. הרשות תהא רשאית להודיע לספק בהודעה מוקדמת של 30 יום על הפסקת פעולתו על פי חוזה זה וזאת מכל סיבה שהיא ומבלי שהרשות תהא חייבת לפרש ולנמק את עילת ההפסקה כאמור. פעלה הרשות מכוח זכותה על פי האמור בחוזה זה, יהא זכאי הספק לקבל את התמורות הכספיות המגיעות לו עד למועד ההפסקה.

ב. יובהר כי על הפרת הסכם זה תחולנה הוראות חוק החוזים (תרופות בשל הפרת הסכם), התשל"א 1970.

ג. עם סיום ההתקשרות ימסור הספק לרשות כל דבר המהווה קניין הרשות, ויחזיר לרשות כל סכום שהרשות לא קיבלה תמורה עבורו.

ד. מבלי לגרוע מהוראות חוזה זה ובנוסף להן, מסכימים הצדדים כי בקרות אחד מהמקרים המפורטים להלן תהא הרשות רשאית להודיע לאלתר על ביטול ההתקשרות והספק יחשב למי שהפר הפרה יסודית את החוזה על כל המשתמע מכך:

1. הספק לא גילה לוועדת המכרזים מידע שנדרש לגלותו או שמסר לה מידע לא נכון;

2. הפרת המפורט בסעיפים 5,16,17,18,19,22,28 לחוזה זה הם מעיקרי ההתקשרות והפרתם תחשב כהפרה יסודית של החוזה על כל הנובע מכך, לרבות הסעדים להם זכאי הצד המקיים כלפי הצד המפר.

3. הספק נדרש וסירב למסור לנציגת המזמין או למי מטעמו מידע אשר מצוי בידיו ואשר היה חייב לגלותו מכח הוראות חוזה זה או על פי דין, או שהספק מסר מידע כוזב לנציגת המזמין או למי מטעמו;

4. אי-עמידה בהתחייבויות המהותיות כפי שנקבע בחוזה, לאחר שניתנה לספק הזדמנות נאותה לתיקון המצב ועמידה בהתחייבויות המהותיות.

חתימה וחותמת המציע

5. אם תוגש כנגד הספק בקשה למינוי נאמן, מפרק זמני או כונס נכסים, והבקשה לא הוסרה תוך שלושים (30) יום.

6. אם יוצא נגד הספק צו פירוק או צו כינוס נכסים או ימונה לו מפרק זמני.

7. אם יוטל עיקול על נכסי הספק, או חלק מהם, והעיקול לא הוסר תוך שלושים (30) יום.

8. אם ימצא כי הספק או מי מעובדיו העביר מידע השייך לרשות לגורם שלישי מבלי שקיבל מראש ובכתב את אישורם של הגורמים המוסמכים לכך מטעם הרשות.

סעיף זה הינו מעיקרי ההתקשרות והפרתו תיחשב כהפרה יסודית של ההסכם.

29 הוראות כלליות:

1. כל ויתור או אורכה או הנחה או הימנעות או שיהוי מצידה של הרשות במימוש זכות מזכויותיה על פי החוזה לא תהא בת תוקף או בעלת משמעות אלא אם כן נעשתה ונחתמה בכתב כדין על ידי מורשי החתימה מטעם הרשות.

2. כל שינוי במועדים הנקובים בחוזה זה כמו גם כל שינוי אחר בו, יהא חסר תוקף אלא אם כן נעשה בכתב ונחתם כדין על ידי נציגיהם המוסמכים של הצדדים.

3. פרשנות: כדי למנוע הסתמכות על מצגים שנעשו בעת המכרז קובעים הצדדים כדלקמן:

1. חוזה זה ממצה את כל אשר הוסכם ע"י הצדדים ואת היחסים המשפטיים ביניהם והוא מבטל כל הסכם או הסדר קודם ביניהם.

2. כותרות הסעיפים בהסכם זה הוכנסו לשם נוחות בלבד ולא יהיה להם כל תוקף או משקל בפירוש החוזה.

3. לא יהיה תוקף לכל שינוי או תיקון לחוזה זה או לחלק ממנו, אלא אם נעשה השינוי או התיקון בכתב ונחתם ע"י כל אחד ממורשי החתימה של הצדדים לחוזה.

4. המצאת אישורים: כתנאי מוקדם לביצוע תשלומים לספק ע"י הרשות לפי חוזה זה ימציא הספק לרשות את האישורים הבאים: תעודת עוסק מורשה בת תוקף עפ"י חוק מס ערך מוסף, התשל"ו – 1975; אישור שנתי בר תוקף משלטונות מס ערך מוסף על דיווח כדין בכל שנת כספים במשך תקופת קיומו של ההסכם זה.

5. סמכות השיפוט:

הצדדים מסכימים כי סמכות השיפוט בכל הקשור לנושאים ולעניינים הנובעים ו/או הקשורים בחוזה זה תהא לבתי המשפט המוסמכים בירושלים ולהם בלבד.

6. הרשאה להתחייב:

אנו החתומים מטה בשם הרשות מאשרים כי ההוצאה הכרוכה תוקצבה בחוק התקציב לשנת 2018 סעיף תקציבי _____.

חתימה וחותמת המציע _____

מכרז מס' 27/2018 - לאספקה, התקנה ואחזקת מערכות אבטחה טכנולוגיות, תחזוקת מערכות קיימות
ואספקת שירותי סיור ומוקד

7. משלוח הודעות:

מוסכם ומוצהר בזה בין הצדדים כי כל הודעה שתשלח מצד לחוזה זה לצד האחר בדואר רשום עפ"י הכתובות הרשומות להלן תיראה כמתקבלת תוך 72 שעות ממועד שליחתה כאמור. הודעה שנמסרה ביד לידי נציג אחד הצדדים תיחשב כהודעה שנתקבלה במועד המסירה.

8. כתובות הצדדים לצורך הסכם זה:

המזמין: רשות האוכלוסין וההגירה, רחוב מסילת ישרים 6, ירושלים,

מיקוד 94584, לידי גבי אלינור רשתי, מנהלת אגף הביטחון.

הספק:

ולראיה באו הצדדים על החתום:

_____	_____	_____
נציג הספק	חשב משרד הפנים	מנכ"ל רשות האוכלוסין וההגירה

_____ חתימה וחותמת המציע

נספח 1 לחוזה ההתקשרות - נוסח מחייב לערבות ביצוע

שם הבנק/חברת הביטוח _____
 מס' הטלפון _____
 מס' הפקס: _____

כתב ערבות

לכבוד
 ממשלת ישראל
 באמצעות משרד _____
הנדון: ערבות מס' _____

אנו ערבים בזה כלפיכם לסילוק כל סכום עד לסך

_____ (במילים _____)

אשר תדרשו מאת: _____ (להלן "החייב") בקשר
 עם הזמנה/חוזה _____
 אנו נשלם לכם את הסכום הנ"ל תוך 15 יום מתאריך דרישתכם הראשונה שנשלחה אלינו במכתב
 בדואר רשום או במסירה ידנית, מבלי שתהיו חייבים לנמק את דרישתכם ומבלי לטעון כלפיכם
 טענת הגנה כל שהיא שיכולה לעמוד לחייב בקשר לחיוב כלפיכם, או לדרוש תחילה את סילוק
 הסכום האמור מאת החייב.
 ערבות זו תהיה בתוקף עד תאריך _____

דרישה על פי ערבות זו יש להפנות לסניף הבנק/חב' הביטוח שכתובתו:

שם הבנק/חב' הביטוח _____
 מס' הבנק ומס' הסניף _____
 כתובת סניף הבנק/חברת הביטוח _____

_____ תאריך
 _____ שם מלא
 _____ חתימת וחותמת מורשה החתימה

_____ חתימה וחותמת המציע

נספח 2 א. לחוזה ההתקשרות – אישור עריכת ביטוח

לחתימת מבטחי הספק

השלב הראשון - עבור תכנון וביצוע עבודות ההתקנה וההרכבה כולל עבודות התשתית המתחייבות ע"י הספק הזוכה;

סימוכין 2740

לכבוד

מדינת ישראל – רשות האוכלוסין וההגירה;

בכתובת: מסילת ישרים 6 ירושלים

א.ג.נ.,

הנדון: אישור קיום ביטוח עבודות קבלניות/הקמה.

הננו מאשרים בזה כי ערכנו למבוטחנו _____ (להלן "הספק") לתקופת הביטוח מיום _____ עד יום _____ בגין ביצוע כל העבודות הנדרשות לאספקה, התקנה, שירות ותחזוקה לאספקה, התקנה ואחזקת מערכות אבטחה טכנולוגיות לרבות שערים חשמליים, תחזוקת מערכות קיימות לכל מתקני רשות האוכלוסין וההגירה בפריסה ארצית, את הביטוח המפורט להלן:

ביטוח כל הסיכונים עבודות קבלניות/הקמה, פוליסה מס': _____

בגין ביצוע כל העבודות לאספקה, התקנה ואחזקת מערכות אבטחה טכנולוגיות לרבות שערים חשמליים, מסכים, מערכות אזעקה ומצוקה, שערי מגנומטר, מערכות אל-פסק, טמ"ס ומצלמות, אינטרקום שמע, אינטרקום טלוויזיה, בקרה כניסה, מסכים, מולטימדיה, מחשוב ותקשורת נתונים, מערכת שו"ב, כריזה מערכות ניהול, בקרים, גלאים, מחסומים חשמליים, מעברים מהירים וקרוסלות לתנועת אדם, לכל מתקני רשות האוכלוסין וההגירה בפריסה ארצית,

כולל פירוק ותחזוקת מערכות קיימות, הרכבה ועבודות התשתית המתחייבות מכך,

הכשרת השטח, דיפון, עבודות אספלט תיקוני כבישים ומדרכות, הנחת צינורות, התקנה חיצונית, חפירות, חציבות, הטמנה, עבודות טיח, צביעה, עבודות ביסוס ופילוס הקרקע, חיבור הארונות לרשת חברת החשמל ולנקודות התקשורת, הקמת תשתיות חשמל, חפירות תת קרקעיות להשחלת כבילה, אספקת והתקנת ארונות ציוד, חיווט וכבילה, מתחייב הספק לרכוש פוליסת ביטוח כל הסיכונים לעבודות קבלניות / הקמה המכסה את העבודות (לרבות עבודות זמניות) כולל כל

חתימה וחותמת המציע _____

החומרים, המערכות והציוד, בהתאם למכרז ולחוזה עם מדינת ישראל - רשות האוכלוסין וההגירה ואשר יכלול:-

פרק א' - ביטוח הרכוש

במלוא ערכן של כל העבודות כולל כל החומרים והציוד, המערכות, ההתקנים והתשתיות בפרויקט על בסיס ערך כחדש וכן כולל שינויים במהלך תקופת הביטוח עליהם הספק מתחייב לדווח למבטח ולדאוג להוצאת תוספות עדכון בהתאם כולל כיסוי לנזקי טבע ורעידת אדמה פריצה ו/או גניבה, שוד.

הכיסוי יכלול גם את ההרחבות הבאות:

- א. ציוד קל לביצוע העבודות, מתקנים קלים, כלי עבודה וציוד עזר הנמצאים באתר העבודות בערכם המלא.
- ב. הוצאות פירוק, הריסה, פינוי הריסות, תמיכה חיזוק וכדומה.
- ג. רכוש סמוך ורכוש עליו מתבצעות עבודות הפרויקט - על בסיס נזק ראשון לא כפוף לביטוח חסר הנמצא באתר המבוטח או בקרבתו המידית לא יפחת מ 500,000 דולר ארה"ב.
- ד. חומרים ופריטים מחוץ לאתרים כולל רכוש בהעברה לצורך עבודות החוזה בערכם המלא.
- ה. כיסוי נזק ישיר מתכנון לקוי, עבודה לקויה וחומרים לקויים בגבול אחריות שלא יפחת מסך 200,000 דולר ארה"ב בכפוף להשתתפות עצמית של הספק שלא תעלה על 10%.
- ו. הוצאות מיוחדות עקב דרישת רשויות 10% מערך העבודות.
- ז. שכר טרחת מהנדסים, אדריכלים ויועצים לא יפחת מ 25,000 דולר ארה"ב.
- ח. חריג הוצאות לתיקונים או החלפה הנובעים מתכנון לקוי, חומרים לקויים, עבודה לקויה יוגבל לתיקון או החלפת הפריטים הלקויים עצמם ולא יחול לגבי אובדן או נזק לפריטים אשר בוצעו הלכה, כאשר אובדן או נזק כזה נגרם כתוצאה מתאונה שנבעה מתכנון לקוי, חומרים לקויים או עבודה לקויה.
- ט. תקופת הרצה – הפוליסה הורחבה לכסות תקופת הרצה לציוד לאחר הרכבתו לתקופה של 30 יום לפחות.
- י. תגמולי הביטוח המגיעים למבוטח על פי פרק זה, בגין העבודות שבוצעו, המערכות והציוד שהותקנו משועבדים לטובת מדינת ישראל – רשות האוכלוסין וההגירה וישולמו להם אלא אם יורה חשב רשות האוכלוסין וההגירה למבטח בכתב אחרת.
- יא. כיסוי לנזק טבע כולל רעידת אדמה, פריצה ו/או גניבה, שוד.

פרק ב' - ביטוח אחריות כלפי צד שלישי

ביטוח אחריות חוקית כלפי צד שלישי על פי דיני מדינת ישראל, בגבולות האחריות שלא יפחתו מסך 5,000,000 דולר ארה"ב בגין נזקי גוף ורכוש, למקרה ולתקופת הביטוח, כולל סעיף אחריות

CROSS LIABILITY - צולבת

הכיסוי על פי פרק זה יורחב לכסות נזקי רעד, ויבראציה, הסרת משען או החלשתו בגבול אחריות שלא יפחת מסך 250,000 דולר ארה"ב.

חתימה וחותמת המציע

הכיסוי על פי 1,000,000 שקלים חדשים, ונזק עקיף לצינורות מתקנים וכבלים תת קרקעיים שלא יפחת מסך פרק זה מורחב לכלול נזק ישיר לצינורות מתקנים וכבלים תת קרקעיים שלא יפחת מסך 500,000 שקלים חדשים.

הכיסוי על פי פרק זה מורחב לכלול כיסוי לחבות המבוטח בגין שימוש בציוד מכני הנדסי הנחשב ככלי רכב על פי פקודת התעבורה אך לא חלה חובה לבטחו על פי פקודת ביטוח רכב מנועי וחוק הפיצויים לנפגעי תאונות דרכים בגבול אחריות של לא יפחת מסך 5,000,000 שקלים חדשים.

הכיסוי על פי פרק זה מורחב לכלול תביעות שיבוב של המוסד לביטוח לאומי.

פרק ג' - ביטוח חבות המעבידים

1. לגבי כל העובדים הקשורים בביצוע העבודות, כולל קבלנים, קבלני משנה ועובדיהם.
2. גבולות האחריות לעובד, למקרה ולתקופת הביטוח לא יפחתו מ 5,000,000 דולר ארה"ב

הפוליסה כוללת את ההרחבות והתנאים הבאים:

1. הרחבה לתקופת אחזקה מורחבת של 24 חודש לאחר סיום העבודות.
2. לשם המבוטח יתווספו מבוטחים נוספים: ו/או קבלנים ו/או קבלני משנה ו/או מדינת ישראל רשות האוכלוסין וההגירה.
3. תנאי הכיסוי לא יפחתו מהמקובל על פי "פוליסת נוסח ביטוח" (יש לציין את שנת הנוסח), בשינויים המתחייבים על פי המצוין לעיל ובכפוף לביטול חריג כוונה ו/או רשלנות רבתי ככל שקיים.
4. תחום טריטוריאלי - כל תחומי מדינת ישראל והשטחים המוחזקים.
5. בכל מקרה של צמצום או ביטול הביטוח ע"י אחד הצדדים לא יהיה להם כל תוקף אלא אם ניתנה על כך הודעה מוקדמת של 60 יום לפחות במכתב רשום לחשב רשות האוכלוסין וההגירה.
6. אנו מוותרים על כל זכות שיבוב/תחלוף, תביעה, חזרה או השתתפות כלפי מדינת ישראל – רשות האוכלוסין וההגירה ועובדיהם, ובלבד שהויתור לא יחול לטובת אדם שגרם לנזק מתוך כוונת זדון.
7. הספק אחראי בלעדית כלפינו לתשלום דמי הביטוח עבור כל הפוליסות ולמילוי כל החובות המוטלות על המבוטח על פי תנאי הפוליסות.
8. ההשתתפויות העצמיות הנקובות בכל פוליסה ופוליסה תחולנה בלעדית על הספק.
9. כל סעיף בפוליסות הביטוח המפקיע או מצמצם בדרך כל שהיא את אחריות המבטח, כאשר קיים ביטוח אחר לא יופעל כלפי מדינת ישראל, והביטוח הינו בחזקת ביטוח ראשוני המזכה במלוא הזכויות על פי הביטוח.

בכפוף לתנאי וסייגי הפוליסות המקוריות עד כמה שלא שונו במפורש על פי האמור באישור זה.

בכבוד רב,

חתימת מורשה המבטח וחותמת המבטח

תאריך

חתימה וחותמת המציע

נספח 2. לחוזה ההתקשרות

לכבוד

מדינת ישראל – רשות האוכלוסין וההגירה;
בכתובת: מסילת ישרים 6 ירושלים

א.ג.נ.,

הנדון: אישור קיום ביטוח אחריות מקצועית - קונסטרוקטור,

מהנדסים, בודקים, מודדים ומתכננים

הננו מאשרים בזה כי ערכנו למבוטחנו _____ (להלן: "הקונסטרוקטור, מהנדסים, בודקים, מודדים ומתכננים")

לתקופת הביטוח מיום _____ עד יום _____ בגין ביצוע כל העבודות הנדרשות לתכנון ופיקוח על עבודות הקמת והתקנת מערכות אבטחה טכנולוגיות לרבות שערים חשמליים במתקני רשות האוכלוסין וההגירה בפריסה ארצית, ביטוח אחריות מקצועית להלן:

ביטוח אחריות מקצועית, פוליסה מס':

1. הפוליסה מכסה נזק מהפרת חובה מקצועית של המהנדסים, הבודקים, המודדים והמתכננים ובגין כל הפועלים מטעמם ואשר אירע כתוצאה ממעשה רשלנות לרבות מחדל, טעות או השמטה, מצג בלתי נכון, הצהרה רשלנית שנעשו בתום לב בקשר לתכנון ופיקוח על עבודות הקמת והתקנת מערכות אבטחה טכנולוגיות לרבות שערים חשמליים במתקני רשות האוכלוסין וההגירה בפריסה ארצית, כולל תכנון מפורט והכנת התוצרים הנלווים, כולל סימון, תכנון מעבר הכבלים וכמות התשתיות, סכמות חיווט, תכנון עבודות חשמל, אישור ההתקנות ע"י בודק חשמל מוסמך, שרטוט הצבת אמצעים, ניתוח עומסים, תיאום חיבור המערכת למוקד הראשי, ביצוע סקרי תכנון שירות ואחזקה, הפעלה, בדיקות והדרכה, בהתאם למכרז וחווה עם מדינת ישראל – רשות האוכלוסין וההגירה.

2. להלן גבולות האחריות לגבי כ"א מהמהנדסים, בודקים, מודדים ומתכננים:

א. **קונסטרוקטור** – גבול האחריות לא יפחת מסך של 1,000,000 דולר ארה"ב למקרה ולתקופת ביטוח (שנה) - לצורך תכנון עבודות הקונסטרוקציה ולמתן אישורי התקנה והרכבה עבור שערים חיצוניים לכלי רכב ו/או אדם.

ב. **מהנדסים אחרים/ בודקי חשמל מוסמכים/ מודדים / מתכננים** – גבול האחריות לא יפחת מסך של 500,000 דולר ארה"ב למקרה ולתקופת ביטוח (שנה).

3. הכיסוי על פי הפוליסה מורחב לכלול את ההרחבות הבאות:

חתימה וחותמת המציע

מכרז מס' 27/2018 - לאספקה, התקנה ואחזקת מערכות אבטחה טכנולוגיות, תחזוקת מערכות קיימות
ואספקת שירותי סיור ומוקד

- מרמה ואי יושר של עובדים ;
 - אובדן מסמכים, לרבות אובדן השימוש ו/או העיכוב עקב מקרה ביטוח ;
 - אחריות צולבת, אולם הכיסוי לא יחול ביחס לתביעות הקונסטרוקטור, המהנדסים, המתכננים ומודדים והבודקים כלפי מדינת ישראל – רשות האוכלוסין וההגירה ;
 - הארכת תקופת הגילוי לפחות 6 חודשים.
4. הביטוח מורחב לשפות את מדינת ישראל – רשות האוכלוסין וההגירה ככל שייחשבו אחראים למעשי ו/או מחדלי הקונסטרוקטור, המהנדסים, המתכננים, המודדים, והבודקים וכל הפועלים מטעמם. לצורך כך, לשם המבוטח יתווספו כמבוטחים נוספים : **מדינת ישראל – רשות האוכלוסין וההגירה.**

כללי

בפוליסת הביטוח הנדרשת יכללו התנאים הבאים :

- (1) בכל מקרה של צמצום או ביטול הביטוח ע"י אחד הצדדים לא יהיה להם כל תוקף אלא אם ניתנה על כך הודעה מוקדמת של 60 יום לפחות בכתב רשום לחשב רשות האוכלוסין וההגירה.
- (2) המבטח מוותר על כל זכות שיבוב/תחלוף, תביעה, חזרה או השתתפות כלפי מדינת ישראל – רשות האוכלוסין וההגירה ועובדיהם, ובלבד שהוויתור לא יחול לטובת אדם שגרם לנזק מתוך כוונת זדון;
- (3) הספק/קונסטרוקטור, מהנדסים, בודקים, מודדים/מתכננים יהיו אחראיים בלעדית כלפי המבטח לתשלום דמי הביטוח עבור הפוליסה ולמילוי כל החובות המוטלות על המבוטח על פי תנאי הפוליסה;
- (4) ההשתתפויות העצמיות הנקובות בפוליסה תחולנה בלעדית על הספק/קונסטרוקטור, מהנדסים, בודקים, מודדים/מתכננים;
- (5) כל סעיף בפוליסת הביטוח המפקיע או מצמצם בדרך כל שהיא את אחריות המבטח, כאשר קיים ביטוח אחר לא יופעל כלפי מדינת ישראל והביטוח ינו בחזקת ביטוח ראשוני המזכה במלוא הזכויות על פי הביטוח.
- (6) חריג כוונה ו/או רשלנות רבתי מבוטל ככל שקיים בכל הפוליסות המבוטחות.

בכפוף לתנאי וסייגי הפוליסות המקוריות עד כמה שלא שונו במפורש על פי האמור באישור זה.

בכבוד רב,

חתימת מורשה המבטח וחותמת המבטח

תאריך

חתימה וחותמת המציע



נספח ג2. לחוזה ההתקשרות

השלב השני – לאחר מסירת והשלמת העבודה והמערכות - ביטוח חבות המוצר בגין הציוד והמערכות וכן עבודות ההתקנה, ההרכבה, טיפול, תיקון והפעלת מוצרי המערכת, וביטוחי אחריות מקצועית, חבות המעבידים ואחריות כלפי צד שלישי בגין תחזוקת והפעלת המערכות, לאחר מסירתן ובגין תחזוקת מערכות קיימות וכן בגין הפעלת שירותי מוקד וסיור לרבות הפעלת רכבי סיור (במידה ותעשה ישירות ע"י הספק)

לחתימת מבטחי הספק

סימוכין 2740

לכבוד

מדינת ישראל – רשות האוכלוסין וההגירה;

בכתובת: מסילת ישרים 6 ירושלים

,א.ג.נ.

הנדון: אישור קיום ביטוחים

הננו מאשרים בזה כי ערכנו למבוטחנו _____ (להלן "הספק") לתקופת הביטוח מיום _____ עד יום _____ בגין המערכות והציוד וכן עבודות ההתקנה, ההרכבה, טיפול ותיקון מוצרי המערכות ותחזוקת המערכות, לאחר מסירתן, בהתאם למכרז וחווה עם מדינת ישראל – רשות האוכלוסין וההגירה לאספקה, התקנה ואחזקת מערכות אבטחה טכנולוגיות לרבות שערים חשמליים, תחזוקת מערכות קיימות ואספקת שירותי סיור ומוקד לכל מתקני רשות האוכלוסין וההגירה בפריסה ארצית (במידה ותיעשה ע"י הספק), את הביטוחים המפורטים להלן:

ביטוח חבות המעבידים, פוליסה מס':

1. אחריותו החוקית כלפי עובדיו בכל תחומי מדינת ישראל והשטחים המוחזקים.
2. גבולות האחריות לא יפחת מסך 5,000,000 דולר ארה"ב, לעובד, למקרה ולתקופת הביטוח (שנה).
3. הפוליסה כוללת הרחבה מפורשת כי הכיסוי יחול גם על חבותו של המבוטח הנובעת מאחזקה ושימוש בכלי נשק על ידו ועל ידי עובדיו.
4. הביטוח מורחב לכסות את חבותו של המבוטח כלפי קבלנים, קבלני משנה ועובדיהם היה ויחשב כמעבידם.

חתימה וחותמת המציע _____

5. הביטוח מורחב לשפות את מדינת ישראל – רשות האוכלוסין וההגירה, היה ונטען לעניין קרות תאונת עבודה/מחלת מקצוע כלשהי כי הם נושאים בחבות מעביד כלשהם כלפי מי מעובדי הספק, קבלנים, קבלני משנה ועובדיהם שבשירותו.

ביטוח אחריות כלפי צד שלישי, פוליסה מס':

1. אחריותו החוקית בביטוח אחריות כלפי צד שלישי על פי דיני מדינת ישראל, בגין נזקי גוף ורכוש עקב פעילותו בכל תחומי מדינת ישראל והשטחים המוחזקים.

2. גבולות האחריות שלא יפחתו מסך 2,500,000 דולר ארה"ב למקרה, ולתקופת הביטוח, (שנה).

3. הביטוח מורחב לכסות את חבותו של המבוטח כלפי צד שלישי בגין פעילות של קבלנים, קבלני משנה ועובדיהם.

4. בפוליסה ייכלל סעיף אחריות צולבת (CROSS LIABILITY).

5. כל סייג/חריג לגבי רכוש שאינו בבעלותו של הספק, אולם נמצא בפיקוחו או בהשגחתו ו/או שכל איש שבשירותו פועלים או פעלו בו יבוטל כלפי רכוש מדינת ישראל וכן כלפי כל רכוש מאובטח, אשר ייחשב רכוש צד שלישי;

6. סיירים, מוקדנים, טכנאים, קונסטרוקטור, חשמלאי בודק חשמל מוסמך ושאר בעלי התפקידים, שאינם מבוטחים בביטוח חבות המעבידים של הספק, כולל רכושם ייחשבו צד שלישי.

7. בפוליסה מצוין במפורש כי הביטוח הניתן על פי הפוליסה מכסה גם את אחריותו החוקית של המבוטח כלפי צד שלישי הנובעת מאחזקה ושימוש בכלי נשק על ידו ועל ידי עובדיו;

8. רכוש מדינת ישראל ייחשב רכוש צד שלישי.

9. הביטוח מורחב לשפות את מדינת ישראל – רשות האוכלוסין וההגירה, ככל שייחשבו אחראים למעשי ו/או מחדלי הספק וכל הפועלים מטעמו.

ביטוח אחריות מקצועית, פוליסה מס':

1. הפוליסה מכסה נזק מהפרת חובה מקצועית של הספק, עובדיו וכל הפועלים מטעמו ואשר אירע כתוצאה ממעשה, רשלנות, לרבות מחדל, טעות או השמטה, מצג בלתי נכון, הצהרה רשלנית שנעשו בתום לב, בכל הקשור לתחזוקת מערכות אבטחה טכנולוגיות לרבות שערים חשמליים חדשים שסופקו והותקנו, תחזוקת מערכות קיימות ואספקת שירותי סיור ומוקד לכל מתקני רשות האוכלוסין וההגירה בפריסה ארצית, הפעלת ניידות שירות וטכנאים בפריסה ארצית,

חתימה וחותמת המציע

ואספקת שירותי סיור ומוקד

שירותי מוקד וסיור לרבות הפעלת רכבי סיור, חיבור כל המערכות במתקנים למוקדים ארציים ע"י חיבורים קווים/אלחוטיים/סלולריים, הפעלת צוותי סיור, הקלטת שיחות, תקשורת למערכות הפריצה באתרי הרשות, דיווח אירועים, ביצוע תיקונים, הפעלת מוקד 24/7 ע"י מוקדנים בהתאם למכרז ולחוזה עם מדינת ישראל – רשות האוכלוסין וההגירה;

2. גבול האחריות למקרה ולתקופת הביטוח (שנה) לא יפחת מסך 1,000,000 דולר ארה"ב;

3. הכיסוי על פי הפוליסה מורחב לכלול את ההרחבות הבאות:

- מרמה ואי יושר של עובדים;
- אובדן מסמכים, לרבות אובדן השימוש ו/או העיכוב עקב מקרה ביטוח;
- אחריות צולבת – Cross Liability אולם הביטוח לא יכסה תביעות הספק כלפי מדינת ישראל – רשות האוכלוסין וההגירה.
- הארכת תקופת הגילוי לפחות 6 חודשים.

4. הביטוח מורחב לשפות את מדינת ישראל – רשות האוכלוסין וההגירה, ככל

שייחשבו אחראים למעשי ו/או מחדלי הספק וכל הפועלים מטעמו.

ביטוח חבות המוצר PRODUCTS LIABILITY- המוצר פוליסה מס':

1. חבות הספק והיצרן בביטוח חבות המוצר לגבי המערכות, החלקים והציוד שסופקו, הותקנו ותוחזקו על ידו וע"י הפועלים מטעמו במסגרת אספקה, התקנה ואחזקת מערכות אבטחה טכנולוגיות לרבות שערים חשמליים ותחזוקת מערכות קיימות בכל מתקני רשות האוכלוסין וההגירה בפריסה ארצית. הכיסוי כולל כיסוי גם לנזקים הנובעים מ: התקנה והפעלה של מערך טכנולוגי, מצלמות, סנסורים ומוקדי שליטה ובקרה, סימון, התקנות, אבטחה, בדיקות קבלה, תיעוד, הדרכה, הרצה, גיבוי, ארכיטקטורה, שירות, אחזקה, הפעלה בדיקות, אספקת רישיונות תוכנה ומערכות הפעלה, עדכון גרסאות, ניהול משתמשים והרשאות, חיבור והתממשקות למצלמות ולמערכות קיימות, אחריות, תחזוקה מונעת, תיקון תקלות, החלפות, אספקת חלקי חילוף, ניקוי מכלולים, בדיקות, שירות טכנאי, תמיכה טלפונית, התרחבות עתידית, אינטגרציה, חיווט וכבילה, העתקת ופירוק ציוד קיים, אבטחת מידע, מתן התרעות, אספקת כבלים ואביזרי התקנה, בהתאם למכרז וחוזה עם מדינת ישראל – רשות האוכלוסין וההגירה.

2. הכיסוי בפוליסה יהיה על פי דין לרבות על פי פקודת הנזיקין - נוסח חדש וכן על פי חוק האחריות למוצרים פגומים - 1980.

3. גבולות האחריות לתובע, מקרה ושנת ביטוח לא יפחתו מ – 1,000,000 דולר ארה"ב בגין נזק לגוף ולרכוש.

4. בפוליסה ייכלל סעיף אחריות צולבת - CROSS LIABILITY

5. הארכת תקופת הגילוי לפחות 6 חודשים.

6. הביטוח מורחב לשפות את מדינת ישראל – רשות האוכלוסין וההגירה, לגבי אחריותם בגין נזק עקב פגם במוצרים אשר סופקו, הותקנו ותוחזקו עבור רשות האוכלוסין וההגירה על ידי הספק וכל הפועלים מטעמו.

חתימה וחותמת המציע

ביטוח כלי רכב, פוליסה מס':

ביטוח ניידות השירות ורכבי הסיור המשמשים את הספק לביצוע עבודות התיקונים, התחזוקה, הסיור והשמירה בביטוח חובה, רכוש וצד שלישי כמקובל ובהתאם ליעוד ומטרות השימוש בכלי הרכב.

כללי

בכל פוליסות הביטוח הנ"ל נכללו התנאים הבאים:

1. לשם המבוטח יתווספו כמבוטחים נוספים: **מדינת ישראל – רשות האוכלוסין וההגירה** בכפוף להרחבי השיפוי כמצוין לעיל.
2. בכל מקרה של צמצום או ביטול הביטוח ע"י אחד הצדדים לא יהיה להם כל תוקף אלא אם ניתנה על ידינו הודעה מוקדמת של 60 יום לפחות במכתב רשום לחשב רשות האוכלוסין וההגירה בירושלים.
3. אנו מוותרים על כל זכות שיבוב/תחלוף, תביעה, השתתפות או חזרה, כלפי מדינת ישראל - רשות האוכלוסין וההגירה ועובדיהם, ובלבד שהוויתור לא יחול לטובת אדם שגרם לנזק מתוך כוונת זדון.
4. הספק אחראי בלעדית כלפינו לתשלום דמי הביטוח עבור כל הפוליסות ולמילוי כל החובות המוטלות על המבוטח על פי תנאי הפוליסות.
5. ההשתתפויות העצמיות הנקובות בכל פוליסה ופוליסה תחולנה בלעדית על הספק.
6. כל סעיף בפוליסות הביטוח המפקיע או מצמצם בדרך כל שהיא את אחריות המבטח, כאשר קיים ביטוח אחר לא יופעל כלפי מדינת ישראל, והביטוח הינו בחזקת ביטוח ראשוני המזכה במלוא הזכויות על פי הביטוח.
7. תנאי הכיסוי של כל הפוליסות, למעט ביטוח אחריות מקצועית, לא יפחתו מהמקובל על פי תנאי "פוליסות נוסח ביטוח" (יש לציין את שנת הנוסח), בכפוף להרחבת הכיסויים המתחייבים על פי הנדרש לעיל.
8. חריג כוונה ו/או רשלנות רבתי מבוטל ככל שקיים בכל הפוליסות המבוטחות

בכפוף לתנאי וסייגי הפוליסות המקוריות עד כמה שלא שונו במפורש על פי האמור באישור זה.

בכבוד רב,

חתימת מורשה המבטח וחותמת המבטח

תאריך

חתימה וחותמת המציע

נספח ד2. לחוזה ההתקשרות
לחתימת מבטחי קבלן המשנה (ככל ונעשה בו שימוש לאספקת שירותי
מוקד וסיור)

סימוכין 2740

לכבוד

מדינת ישראל – רשות האוכלוסין וההגירה;
בכתובת: מסילת ישרים 6 ירושלים

א.ג.נ.,

הנדון: אישור קיום ביטוחים

הננו מאשרים בזה כי ערכנו למבוטחנו _____ (להלן
"קבלן המשנה")

לתקופת הביטוח מיום _____ עד יום _____ בקשר לאספקת
שירותי מוקד סיור ושמירה לרבות הפעלת רכבי סיור במתקני רשות האוכלוסין וההגירה ברחבי
הארץ, בקשר למכרז וחוזה עם מדינת ישראל – רשות האוכלוסין וההגירה, את הביטוחים
המפורטים להלן:

ביטוח חבות המעבידים, פוליסה מס':

1. אחריותו החוקית כלפי עובדיו בכל תחומי מדינת ישראל והשטחים המוחזקים.
2. גבול האחריות לא יפחת מסך 5,000,000 דולר ארה"ב לעובד, למקרה ולתקופת ביטוח (שנה).
3. הפוליסה כוללת הרחבה מפורשת כי הכיסוי יחול גם על חבותו של המבוטח הנובעת מאחזקה ושימוש בכלי נשק על ידו ועל ידי עובדיו.
4. הביטוח מורחב לכסות את חבותו של המבוטח כלפי קבלנים, קבלני משנה ועובדיהם היה ויחשב כמעבידם.

חתימה וחותמת המציע _____

ואספקת שירותי סיור ומוקד

5. הביטוח על פי הפוליסה מורחב לשפות את מדינת ישראל – רשות האוכלוסין וההגירה, הספק היה ונטען לעניין קרות תאונת עבודה/מחלת מקצוע כלשהי כי הם נושאים בחבות מעביד כלשהם כלפי מי מעובדי קבלן המשנה, קבלנים, קבלני משנה ועובדיהם שבשירותו.

ביטוח אחריות כלפי צד שלישי, פוליסה מס':

1. אחריותו החוקית בביטוח אחריות כלפי צד שלישי על פי דיני מדינת ישראל, בגין נזקי גוף ורכוש בכל תחומי מדינת ישראל והשטחים המוחזקים.

2. גבול האחריות לא יפחת מסך 2,500,000 דולר ארה"ב, למקרה ולתקופת הביטוח (שנה).

3. בפוליסה ייכלל סעיף אחריות צולבת (CROSS LIABILITY).

4. הביטוח יורחב לכסות את חבותו של המבוטח כלפי צד שלישי בגין פעילות של קבלנים, קבלני משנה ועובדיהם.

5. הביטוח הניתן על פי הפוליסה מכסה גם את אחריותו החוקית של המבוטח כלפי צד שלישי הנובעת מאחזקה ושימוש בכלי נשק על ידו ועל ידי עובדיו.

6. כל סייג/חריג לגבי רכוש שאינו בבעלותו של קבלן המשנה, אולם נמצא בפיקוחו או בהשגחתו ו/או שכל איש שבשירותו פועלים או פעלו בו מבוטל כלפי רכוש מדינת ישראל וכן כלפי כל רכוש מאובטח, אשר ייחשב רכוש צד שלישי.

7. הביטוח על פי הפוליסה מורחב לשפות את מדינת ישראל – רשות האוכלוסין וההגירה, הספק ככל שייחשבו אחראים למעשי ו/או מחדלי הספק וכל הפועלים מטעמו.

ביטוח אחריות מקצועית, פוליסה מס':

1. הפוליסה מכסה נזק מהפרת חובה מקצועית של קבלן המשנה, עובדיו ובגין כל הפועלים מטעמו ואשר אירע כתוצאה ממעשה, רשלנות, לרבות מחדל, טעות או השמטה, מצג בלתי נכון, הצהרה רשלנית שנעשו בתום לב, שייגרמו בקשר לאספקת שירותי מוקד סיור ושמירה לרבות הפעלת רכבי סיור לכל מתקני רשות האוכלוסין וההגירה בפריסה ארצית, חיבור כל המערכות במתקנים למוקדים ארציים ע"י חיבורים קווים/אלחוטיים/סלולריים, הפעלת צוותי סיור, הקלטת שיחות, תקשורת למערכות הפריצה באתרי הרשות, דיווח אירועים, ביצוע תיקונים, הפעלת מוקד 24/7 ע"י מוקדנים, בהתאם למכרז וחוזה של הספק עם מדינת ישראל – רשות האוכלוסין וההגירה.

2. גבול האחריות לא יפחת מסך 1,000,000 דולר ארה"ב למקרה ולתקופת הביטוח (שנה).

3. הכיסוי על פי הפוליסה מורחב לכלול את ההרחבות הבאות :-
- מרמה ואי יושר של עובדים ;

חתימה וחותמת המציע

- אובדן מסמכים, לרבות אובדן השימוש ו/או העיכוב עקב מקרה ביטוח;
- אחריות צולבת, אולם הכיסוי לא יחול על תביעות קבלן המשנה כנגד מדינת ישראל – רשות האוכלוסין וההגירה;
- הארכת תקופת הגילוי לפחות 6 חודשים.

4. הביטוח על פי הפוליסה מורחב לשפות את מדינת ישראל – רשות האוכלוסין וההגירה, הספק, ככל שייחשבו אחראים למעשי ו/או מחדלי קבלן המשנה וכל הפועלים מטעמו.

ביטוח כלי רכב, פוליסה מס':

ביטוח רכבי הסיור המשמשים את קבלן המשנה לביצוע עבודות הסיור והשמירה בביטוח חובה, רכוש וצד שלישי כמקובל ובהתאם לייעוד ומטרות השימוש בכלי הרכב.

כללי

בפוליסות הביטוח הנ"ל נכללו התנאים הבאים:

1. לשם המבוטח התווספו כמבוטחים נוספים: **מדינת ישראל** – רשות האוכלוסין וההגירה, והספק _____, בכפוף להרחבי השיפוי כמפורט לעיל.
2. בכל מקרה של צמצום או ביטול הביטוח ע"י אחד הצדדים לא יהיה להם כל תוקף אלא אם ניתנה על ידינו הודעה מוקדמת של 60 יום לפחות במכתב רשום לספק ולחשב רשות האוכלוסין וההגירה.
3. אנו מוותרים על כל זכות תחלוף/שיבוב, תביעה, השתתפות או חזרה, כלפי מדינת ישראל-רשות האוכלוסין וההגירה ועובדיהם, ובלבד שהויתור לא יחול לטובת אדם שגרם לנוזק מתוך כוונת זדון.
4. קבלן המשנה אחראי בלעדית כלפינו לתשלום דמי הביטוח עבור כל הפוליסות ולמילוי כל החובות המוטלות על המבוטח על פי תנאי הפוליסות.
5. ההשתתפויות העצמיות הנקובות בכל פוליסה ופוליסה תחולנה בלעדית על קבלן המשנה.
6. כל סעיף בפוליסות הביטוח המפקיע או מצמצם בדרך כל שהיא את אחריות המבטח, כאשר קיים ביטוח אחר לא יופעל כלפי מדינת ישראל, והביטוח הינו בחזקת ביטוח ראשוני המזכה במלוא הזכויות על פי הביטוח.

חתימה וחותמת המציע _____

7. תנאי הכיסוי של הפוליסות הנ"ל, למעט פוליסת ביטוח אחריות מקצועית - לא יפחתו מהמקובל על פי תנאי "פוליסות נוסח ביט"____ (יש לציין את שנת הנוסח), בכפוף להרחבת הכיסויים על פי הנדרש לעיל.

8. חריג כוונה ו/או רשלנות רבתי מבוטל ככל שקיים בכל הפוליסות המבוטחות.
בכפוף לתנאי וסייגי הפוליסות המקוריות עד כמה שלא שונו במפורש על פי האמור באישור זה.

בכבוד רב,

חתימת מורשה המבטח וחותמת המבטח

תאריך

חתימה וחותמת המציע

נספח 3 לחוזה ההתקשרות – הצהרה לשמירה על סודיות

הצהרה לשמירה על סודיות

שנערכה ונחתמה ב _____ ביום _____ בחודש _____ שנת _____

על ידי _____ ת.ז. _____ מכתובת _____

והואיל והנני מועסק בקשר לאספקה, התקנה ואחזקת מערכות אבטחה טכנולוגיות, תחזוקת מערכות קיימות ואספקת שירותי סיור ומוקד ;

והואיל והנני עשוי להיחשף לסודות מקצועיים עליהם מעוניינת מדינת ישראל להגן ;

לפיכך הנני מתחייב כלפי מדינת ישראל כדלקמן:

1. הגדרות

בהתחייבות זו תהיה למונחים הבאים המשמעות המופיעה לצידם :

"עובד" - כל אחד מעובדי הקבלן אשר באמצעותו יינתנו השירותים למזמין.

"מידע" - כל מידע (Information), ידע (Know-How), ידיעה, מסמך, תכתובת, תוכנית, נתון, מודל, חוות דעת, מסקנה וכל דבר אחר כיוצ"ב הקשור או הנוגע למתן השירותים/הספקת הטובין בין בכתב ובין בע"פ בכל צורה או דרך של שימור ידיעות בצורה חשמלית, אלקטרונית, אופטית, מגנטית או אחרת.

"סודות מקצועיים" - כל מידע אשר יגיע לידי הקבלן או העובד בקשר למתן הספקת הטובין, בין אם נתקבל במהלך מתן הספקת הטובין או לאחר מכן, לרבות ומבלי לפגוע בכלליות האמור לעיל: מידע אשר ימסר ע"י המזמין, כל גורם אחר או מי מטעמו.

2. שמירת סודיות

הנני מתחייב לשמור את המידע או הסודות המקצועיים בסודיות מוחלטת ולעשות בהם שימוש אך ורק לצורך מתן אספקת הטובין נושאי מכרז זה. למען הסר ספק, ומבלי לפגוע בכלליות האמור, הנני מתחייב לא לפרסם, להעביר, להודיע, למסור או להביא לידיעת כל אדם את המידע או הסודות המקצועיים.

חתימה וחותמת המציע _____

הנני מצהיר כי ידוע לי שאי מילוי התחייבויותי מהוות עבירה לפי פרק ז' (ביטחון המדינה, יחסי
חוץ וסודות רשמיים) לחוק העונשין, תשל"ז - 1977.

הריני מצהיר כי ידוע לי, כי חשיפת מידע אישי המגיע לידי, לגורם שאינו מורשה לקבלו, עלולה
להוות פגיעה בפרטיותו של אדם, עבירה שבגינה אני עלול להיתבע לדין על-פי סעיף 5 לחוק הגנת
הפרטיות התשמ"א-1981.

ולראיה באתי על החתום: _____
חתימת מורשי החתימה _____

חתימה וחותמת המציע _____

נספח 4 לחוזה ההתקשרות – התחייבות להעדר ניגוד עניינים

התחייבות להעדר ניגוד עניינים

שנערכה ונחתמה ב _____ ביום _____ בחודש _____ שנת _____
 על ידי _____
 ת.ז. _____
 מכתובת _____

והואיל והנני מועסק בקשר לאספקה, התקנה ואחזקת מערכות אבטחה טכנולוגיות, תחזוקת מערכות קיימות ואספקת שירותי סיור ומוקד;
והואיל והנני עשוי להימצא במצב של ניגוד עניינים במסגרת הספקת הטובין ולאחריו;
לפיכך הנני מתחייב כלפי מדינת ישראל כדלקמן:

1. הגדרות

בהתחייבות זו תהיה למונחים הבאים המשמעות המופיעה לצידם:
"עובד" - כל אחד מעובדי הקבלן אשר באמצעותו יינתנו הטובין למזמין.
"מידע" - כל מידע (Information), ידע (Know-How), ידיעה, מסמך, תכתובת, תוכנית, נתון, מודל, חוות דעת, מסקנה וכל דבר אחר כיוצ"ב הקשור ו/או הנוגע למתן השירותים/הספקת הטובין בין בכתב ובין בע"פ ו/או בכל צורה או דרך של שימור ידיעות בצורה חשמלית ו/או אלקטרונית ו/או אופטית ו/או מגנטית ו/או אחרת.
"סודות מקצועיים" - כל מידע אשר יגיע לידי הקבלן או העובד בקשר למתן הספקת הטובין, בין אם נתקבל במהלך מתן הספקת הטובין או לאחר מכן, לרבות ומבלי לפגוע בכלליות האמור לעיל: מידע אשר ימסר ע"י המזמין ו/או כל גורם אחר ו/או מי מטעמו.

2. הנני מצהיר ומתחייב שאין ולא יהיה לי, במהלך תקופת הספקת הטובין, ובמהלך שלושה חודשים מתום תקופה זו, ניגוד עניינים מכל מין וסוג שהוא עם גורמים בעלי עניין בתחום נושא הפניה, למעט באם וועדת המכרזים המשרדית אישרה בכתב, לאחר שהעובדות הוצגו בפניה, כי אין בעובדות אלו משום ניגוד עניינים או באם קיים ניגוד עניינים מדובר בניגוד עניינים שולי אשר אין בו השפעה על השירותים נושא המכרז.

3. הנני מצהיר ומתחייב שלא אייצג או אפעל מטעם כל גורם שהוא בתחום הטובין נושא מתן הספקת הטובין, למעט מטעם המזמין, במהלך תקופת מתן הספקת הטובין בין הצדדים ושלושה חודשים לאחריה, אלא אם כן התקבל לכך אישור מראש ובכתב של המזמין.

חתימה וחותמת המציע _____

מכרז מס' 27/2018 - לאספקה, התקנה ואחזקת מערכות אבטחה טכנולוגיות, תחזוקת מערכות קיימות

ואספקת שירותי סיור ומוקד

4. הנני מתחייב להודיע למזמין באופן מיידי על כל נתון או מצב שבשלם אני, עלול להימצא במצב של ניגוד עניינים, מיד עם היוודע לי הנתון או המצב האמורים.

5. הנני מצהיר ומתחייב לדווח מראש למזמין על כל כוונה שלי, להתקשר עם כל גורם כאמור בסעיפים 2-3 להלן, בניגוד להתחייבויותיי בסעיפים אלו, ולפעול בהתאם להוראותיו בעניין. המזמין רשאי לא לאשר לי התקשרות כאמור או לתת הוראות אחרות שיבטיחו העדר ניגוד עניינים, והנני מתחייב כי אפעל בהתאם להוראות אלו, בהקשר זה.

ולראיה באתי על החתום:

חתימה וחותמת המציע

נספח 5 לחוזה ההתקשרות – חוזה בעניין פורטל ספקים

חוזה בעניין פורטל הספקים

שנערך ונחתם ביום _____ לחודש _____ בשנת _____

בין : ממשלת ישראל בשם מדינת ישראל המיוצגת ע"י החשב הכללי

(להלן - הממשלה)

מצד אחד

ל בין : _____ ח.פ. _____

באמצעות מורשה/מורשי חתימה מטעמו/ה _____

(להלן - המשתמש)

מצד שני

הואיל : והממשלה פיתחה ומפעילה "פורטל ספקים ממשלתי" המהווה מערכת ממוחשבת להעברת הזמנות רכש מהממשלה לספקים וקבלת דיווחי ביצוע וחשבוניות מהספקים לממשלה,

והואיל : והממשלה מוכנה לספק למשתמש שירותים שונים במסגרת פורטל הספקים הממשלתי כפי שיוגדרו ע"י משרד האוצר מפעם לפעם,

והואיל : והמשתמש מעונין בקבלת שירותים אלה או חלקם בתנאים המפורטים להלן,

לכן הוסכם בין הצדדים כדלקמן:

1. מבוא ונספחים

המבוא לחוזה זה ונספחיו מהווים חלק בלתי נפרד ממנו.

2. פרשנות

חתימה וחותמת המציע _____

מכרז מס' 27/2018 - לאספקה, התקנה ואחזקת מערכות אבטחה טכנולוגיות, תחזוקת מערכות קיימות
ואספקת שירותי סיור ומוקד

למונחים שלהלן תהא בחוזה זה ובנספחיו המשמעות הכתובה בצידי, זולת אם משתמעת
מן ההקשר משמעות אחרת.

- (1) **"פורטל ספקים ממשלתי"** – מערכת ממוחשבת להעברת הזמנות רכש מהממשלה לספקים וקבלת דיווחי ביצוע וחשבוניות מהספקים לממשלה.
 - (2) **"משתמש"** – ספק (תאגיד או יחיד) שנרשם לשימוש בפורטל הספקים הממשלתי.
 - (3) **"נציג משתמש"** – כל אדם הפועל מטעם המשתמש בפורטל הספקים הממשלתי.
 - (4) **"תשתית מרכזית"** – כלל רכיבי התוכנה, החומרה והתקשורת המרכזיים המשמשים להפעלת פורטל הספקים הממשלתי בצד הממשלה, עד וכולל אתר האינטרנט של הפורטל בסביבת תהלי"ה.
 - (5) **"תשתית מקומית"** – כלל רכיבי התוכנה, החומרה והתקשורת המשמשים את המשתמש לגישה לפורטל הספקים הממשלתי והעבודה בו, עד אתר האינטרנט של פורטל הספקים הממשלתי בסביבת תהלי"ה (לא כולל). מבלי לגרוע מכלליות האמור לעיל, יובהר שהתקנת תוכנת כרטיס חכם ותוכנת החתימה האלקטרונית בעמדות העבודה של נציגי המשתמש נכללים בהגדרת התשתית המקומית.
 - (6) **"מידע מותר"** - כל מידע המצוי בפורטל הספקים הממשלתי שהמשתמש מורשה לקבלו לצרכים הפנימיים שלו.
 - (7) **"מידע אסור"** - מידע, ידיעות או נתונים מכל סוג שהוא ומכל צורה שהיא, המצויים בפורטל הספקים הממשלתי, למעט מידע מותר.
- "גורם מאשר"** – כהגדרתו בחוק חתימה אלקטרונית, התשס"א-2001.
- (8) **"חתימה אלקטרונית מאושרת"** - כהגדרתה בחוק חתימה אלקטרונית, התשס"א-2001.
 - (9) **"המשרדים"** – משרדי הממשלה.

חתימה וחותמת המציע

מכרז מס' 27/2018 - לאספקה, התקנה ואחזקת מערכות אבטחה טכנולוגיות, תחזוקת מערכות קיימות
ואספקת שירותי סיור ומוקד

(10) **"חברה מנהלת"** – גוף הפועל מטעמה של הממשלה האחראי לקשר עם הספקים
העושים שימוש בפורטל, כפי שיפורט בחוזה זה.

3. פונקציונליות פורטל הספקים

- (1) באמצעות פורטל הספקים הממשלתי ניתן יהיה לבצע את הפעולות להלן:
- א. לצפות בהזמנות הרכש הנשלחות ע"י משרדי הממשלה העושים שימוש בפורטל לספק ולהדפיס אותן אם המשרד צירף להזמנה את פלט ההזמנה להדפסה.
 - ב. להגיש דיווחי ביצוע.
 - ג. להגיש חשבוניות חתומות אלקטרונית אשר יהוו חשבונית מקור וזאת במקום הגשת חשבוניות פיזיות.
 - ד. לצפות בסטטוס אישור המסמכים שהוגשו ותקינותם ע"י משרדי הממשלה.

4. עמידה בהנחיות רשות המיסים

- (1) השימוש בפורטל הספקים הממשלתי בכלל והגשת חשבוניות חתומות אלקטרונית בפרט הינם כפופים להנחיות רשות המיסים בכלל ובפרט הוראות מס הכנסה (ניהול פנקסי חשבוניות), התשל"ג-1973. מבלי לפגוע בכלליות האמור לעיל, ספק אשר יעשה שימוש בפורטל הספקים הממשלתי יידרש לעמוד גם בתנאי סעיף 18ב להוראות – "כללים למשלוח מסמכים ממוחשבים".
- (2) פורטל הספקים הממשלתי וכללי השימוש בו יתעדכנו מעת לעת בהתאם להנחיות והוראות רשות המיסים ועל המשתמש יהיה להתאים את עבודתו להנחיות והוראות כאמור.
- (3) חתימת ממשלת ישראל על חוזה זה מהווה את הסכמתה לפי סעיף 18ב להוראות לניהול ספרים, לקבל מאת הספק מסמכים ממוחשבים. הסכמה זו תחול על כל משרדי הממשלה שיפעילו את פורטל הספקים הממשלתי.

5. הגבלת אחריות

- (1) הממשלה תעשה כל מאמץ סביר להבטיח זמינות ותקינות פעולת פורטל הספקים הממשלתי ואולם ייתכן שהפורטל לא יהיה זמין מעת לעת בשל תקלות או לצורך תחזוקה. כמו כן ייתכנו תקלות שיחייבו הגשת דיווחי ביצוע ו/או חשבוניות מחדש או יפגעו בקצב העבודה. במקרים אלה לא תהיה למשתמש כל תביעה, דרישה או טענה כלפי הממשלה ו/או מי מטעמה או כלפי המשרדים ו/או מי מטעמם ובלבד שנקטו על ידי הממשלה, או מי מטעמה, מאמצים סבירים למניעת הישנות התקלות והטיפול בהן.
- (2) הממשלה תפעיל בפורטל הספקים הממשלתי אמצעי אבטחת מידע נאותים ואולם ייתכנו פגיעות באבטחת מידע ובמקרים אלה לא תהיה למשתמש כל

חתימה וחותמת המציע _____

ואספקת שירותי סיור ומוקד

- תביעה, דרישה או טענה כלפי הממשלה ו/או מי מטעמה או כלפי המשרדים ו/או מי מטעמם ובלבד שננקטו על ידי הממשלה, או מי מטעמה, מאמצים סבירים למניעת הישנות הפגיעות והטיפול בהן.
- (3) מבלי לגרוע מכלליות האמור לעיל, הוראות סעיף זה יחולו גם במקרה של פגיעות באבטחת מידע שהביאו לחשיפת פרטי המשתמשים ו/או נציגיהם ו/או פרטי הזמנות ו/או דיווחי ביצוע ו/או חשבוניות.
- (4) המשתמש מוותר בזאת על כל דרישה, תביעה או טענה כלפי הממשלה, המשרדים או מי מטעמם על כל נזק ישיר או עקיף או הפסד כלשהו הנובעים משימוש בפורטל הספקים הממשלתי ו/או מאי-נכונות המידע בפורטל הספקים הממשלתי.
- (5) המשתמש וכל נציגיו פוטרים את הממשלה, המשרדים וכל מי שבא מטעמם מאחריות כלשהי לכל נזק, עקיף או ישיר, שייגרם לו או לכל צד שלישי כאמור בסעיף (3) לעיל.

6. תשתית מקומית

- (1) לצורך הפעלת פורטל הספקים הממשלתי, יקים המשתמש תשתית מקומית העומדת לפחות בדרישות המתוארות בנספח א' לחוזה פורטל הספקים זה המהווה חלק בלתי נפרד ממנו.
- (2) הקמת התשתית המקומית והפעלתה יהיו באחריות בלעדית של המשתמש או מי מטעמו ועל חשבונו של המשתמש. לממשלה לא תהיה אחריות כלשהי על התשתית המקומית.
- (3) המשתמש מוותר בזאת על כל דרישה, תביעה או טענה כלפי הממשלה, המשרדים או מי מטעמם על כל נזק ישיר או עקיף או הפסד כלשהו הנובעים מאי תקינות התשתית המקומית.
- (4) אם במהלך תקופת תוקפו של חוזה זה יחולו שינויים טכנולוגיים ובכלל זה שדרוג גרסאות תוכנה שיחייבו היערכות נוספת להפעלת המערכת בידי המשתמש, היערכות נוספת זו תהיה באחריות המשתמש ועל חשבונו בלבד עד כדי הצורך לשדרג או להחליף מחשב המשתמש. יובהר שהממשלה אינה מתחייבת לאפשר הפעלת המערכת במחשב המשתמש במערכות הפעלה חדשות במועד מסוים או בכלל אלא שהיא תפעל לפי מדיניותה הטכנולוגית שתקבע מדי פעם על ידי הגורמים המוסמכים לכך בממשלה.

7. שימוש בכרטיס חכם

- (1) הגישה לפורטל הספקים הממשלתי וחתימה אלקטרונית על חשבונות יתאפשרו באמצעות תעודות אלקטרוניות מאושרות המונפקות על-ידי גורם מאשר בהתאם

חתימה וחותמת המציע

ואספקת שירותי סיור ומוקד

- לחוק חתימה אלקטרונית, התשס"א – 2001, התעודות מאוחסנות על גבי "כרטיס חכם" או "TOKEN".
- (2) עלות הנפקת התעודה האלקטרונית, עלות חידושה התקופתי וכל העלויות הנלוות, כגון קורא כרטיסים, יחולו על המשתמש.
- (3) הכרטיס החכם (להלן הכרטיס) הינו אישי לנציג משתמש מסוים ואינו ניתן להעברה.
- (4) התוקף של כרטיס החכם הינו לתקופה מוגבלת, ולכן משתמשים יהיו חייבים לחדש את הכרטיס (בתשלום) אחת לתקופה (כיום, אחת לשנתיים או אחת לארבע שנים).
- (5) הפעלת הכרטיס במחשב המשתמש מחייבת הכנת תשתית מקומית כמפורט בנספח א' לחוזה זה.
- (6) הנפקת הכרטיס מחייבת הגעה פיסית למשרדי הגורם המאשר של האדם, שבעבורו יונפק הכרטיס. לחילופין ניתן להזמין את הגורם המאשר למשרדי המשתמש בתשלום נוסף שיחול על המשתמש.
- (7) איבוד הכרטיס החכם, תקלה בכרטיס החכם או השחתתו ו/או שכחת הסיסמה דורשים הנפקת כרטיס חכם חדש הכרוכה בתשלום נוסף לגורם המאשר. תשלום זה יחול על המשתמש.
- (8) כל פעולה הנעשית באמצעות הכרטיס החכם תהיה באחריותו הבלעדית של המשתמש ותחייב אותו.
- (9) אם סיסמת הכרטיס התגלתה לאחר, על המשתמש לדאוג לשנות את הסיסמה לאלתר.

8. תנאים נוספים להנפקת כרטיס חכם

- (1) כתנאי מוקדם לקבלת כרטיסים חכמים לצורך עבודה בפורטל הספקים הממשלתי, כל משתמש יחתים כל נציג מטעמו על הצהרה בנוסח המופיע בנספח ב' לחוזה זה ומהווה חלק בלתי נפרד ממנו, ועו"ד או רו"ח של המשתמש יבדוק את נכונות ההצהרה, יחתום עליה ויאשר כי המשתמש אישר כדין הנפקת כרטיס חכם לכל נציג מטעמו וכי פעולות נציגי המשתמש בפורטל הספקים הממשלתי יחייבו את המשתמש.
- (2) כל משתמש יגיש את ההצהרות החתומות והמאושרות הללו לחברת הניהול כתנאי להגדרתו בפורטל הספקים הממשלתי.
- (3) הממשלה תהיה רשאית להגביל את מספר הנציגים הפעילים מטעמו של כל משתמש. הממשלה מתחייבת שלכל מציע יתאפשר להגדיר לפחות שני נציגים פעילים מטעמו.
- (4) החלפת נציג משתמש תיעשה באמצעות חברת הניהול ובהתאם לתנאי חוזה זה.

חתימה וחותמת המציע _____

מודגש כי ההסדרים לגבי הנפקת כרטיס חכם המפורטים בחוזה זה הינם נכונים בעת פניית הממשלה לספקים בהצעה לעשות שימוש בפורטל הספקים הממשלתי, אולם הסדרים אלה יכולים להשתנות לפי דרישות הגורם המאשר ו/או אם יוחלף הגורם המאשר ע"י גורם מאשר אחר או נוסף ו/או בעקבות שינוי הוראות חוק ו/או תקנות רלבנטיים.

9. זכויות יוצרים

קיימות זכויות יוצרים בנתוני פורטל הספקים הממשלתי וכתנאי לקבלת גישה לפורטל הספקים הממשלתי, המשתמש מצהיר בזה שהוא לא ישתמש בפורטל הספקים הממשלתי והנתונים שבו אלא למטרת מתן קבלת הזמנות רכש, הגשת דיווחי ביצוע וחשבוניות.

10. ניהול משתמשים, תמיכה, הדרכה והטמעה

(1) הממשלה תמנה גורם מרכזי אשר ישמש כתובת של המשתמשים ונציגיהם מול הממשלה, לענייני הרשאות בפורטל הספקים הממשלתי, כרטיסים חכמים ותיאום הדרכה. גורם זה לא יהיה מוסמך לתת תמיכה מקצועית/הדרכה וכן לא יהיה מוסמך לתת מענה לכל נושא אחר, כגון לגבי הזמנות רכש, דיווחי ביצוע וחשבוניות מסוימים ותשובותיה, היה וניתנו או הובנו בכל נושא אחר לא יחייבו את הממשלה ו/או את המשרדים.

(2) הממשלה תפעיל מרכז תמיכה טלפוני ללא תשלום לשימוש המשתמשים ונציגיהם, אשר יפעל בימים א' עד ה' בין השעות 08:00 - 16:00. הממשלה תהיה רשאית לשנות מועדי פעילויות מרכז התמיכה על ידי הודעה מראש בפורטל הספקים הממשלתי. הממשלה תעשה מאמץ סביר לתת מענה מהיר לכל הפונים למרכז התמיכה, אולם מובהר, כי מרכז התמיכה משמש משתמשים רבים מתחומים מגוונים וייתכנו בו עומסים אשר יאריכו את זמני המענה. למשתמש או מי מטעמו לא תהיה כל תביעה או טענה בגין זמני התגובה במרכז התמיכה. המשתמש ונציגיו מוותרים בזאת על כל דרישה, תביעה או טענה כלפי הממשלה, המשרדים או מי מטעמם על כל נזק ישיר או עקיף או הפסד כלשהו הנובעים מאי זמינות מרכז התמיכה ו/או מזמני התגובה בו.

(3) הממשלה תעניק לנציגי המשתמשים חוברת הדרכה למשתמש בקובץ דיגיטלי, אותו יוכלו להוריד מפורטל הספקים או לקבלו מהגורם שהוגדר ככתובת מרכזית לניהול רישום המשתמשים.

11. שימוש בהליכים חלופיים:

חתימה וחותמת המציע

ואספקת שירותי סיור ומוקד

- (1) הטמעת פורטל הספקים הממשלתי במשרדי הממשלה השונים תתבצע בהדרגה. הממשלה תודיע לכל המשתמשים על הצטרפות כל משרד חדש ע"י פרסום הודעה מתאימה בפורטל הספקים הממשלתי ו/או בדרך אחרת.
- (2) בפורטל יכללו הזמנות רכש מסוגים מסוימים, כפי שייקבע מעת לעת ע"י הממשלה.
- (3) ככלל, מרגע הפעלת פורטל הספקים הממשלתי במשרד ממשלתי מסוים, המשרד יפעיל באמצעות הפורטל את כל הזמנות הרכש מהסוגים הנכללים בפורטל. אולם המשרד יהיה רשאי להחריג הזמנות מסוימות מלהיכלל בפורטל הספקים הממשלתי וזאת לפי שיקול דעתו הבלעדי בכפוף להנחיות החשב הכללי. במקרים אלה לא תהיה למשתמשים כל תביעה או טענה כלפי הממשלה או מי מטעמה ו/או כלפי המשרדים או מי מטעמם.
- (4) ככלל, ספק המצטרף לפורטל הספקים הממשלתי, יגיש את כל דיווחי הביצוע ואת כל החשבוניות בגין ההזמנות שהופנו אליו באמצעות פורטל הספקים הממשלתי, בפורטל בלבד. אולם, הספק יהיה רשאי להגיש דיווחי ביצוע או חשבוניות מסוימים שלא באמצעות הפורטל, בכפוף לתנאי ההסכם בינו לבין המשרד ובכפוף לכל דין.

12. בעיות ביצועים, פונקציונליות חסרה או חלקית:

- (1) ייתכן שחלק מהפונקציונליות של פורטל הספקים הממשלתי לא תהיה זמינה במועד ההפעלה הראשונה המתוכננת של הפורטל. במקרה זה, תוספות פונקציונליות יוטמעו בשלבים לאחר כניסת המערכת לעבודה בפועל. לא תהיה למשתמשים כל תביעה או טענה כלפי הממשלה ו/או מי מטעמה או כלפי משרדים ו/או מי מטעמם בגין חוסרי פונקציונליות כאמור.
- (2) הממשלה תעשה כל מאמץ סביר להבטיח זמינות ותקינות פעולת פורטל הספקים הממשלתי ואולם ייתכן שהמערכת לא תהיה זמינה מעת לעת בשל תקלות או לצורך תחזוקה. כמו כן, ייתכנו תקלות שיחייבו הגשה חוזרת של דיווחי ביצוע ו/או חשבוניות או יפגעו בקצב העבודה. במקרים אלה לא תהיה לספקים כל תביעה או טענה כלפי הממשלה ו/או מי מטעמה או כלפי המשרדים ו/או מי מטעמם ובלבד שנקטו על ידי הממשלה, או מי מטעמה, מאמצים סבירים למניעת הישנות התקלות והטיפול בהן.
- (3) במקרים בהם תקלה מתמשכת בפורטל הספקים הממשלתי מונעת באופן זמני הגשת דיווחי ביצוע ו/או חשבוניות באמצעות הפורטל, המשרדים והמשתמשים יונחו לפעול מחוץ לפורטל הספקים הממשלתי בהתאם להנחיות כפי שיפורסמו ע"י החשב הכללי מעת לעת.

חתימה וחותמת המציע

13. שינויים חקיקתיים

- (1) ייתכן שבמהלך הפעלת פורטל הספקים הממשלתי ישתנו חוקים ותקנות או יפורסמו החלטות בתי המשפט או פסקי דין או הנחיות רשות המיסים המשפיעים על תהליכי הרכש הממשלתי ובמקרים אלה תהיה הממשלה רשאית להתאים את תהליכי העבודה בפורטל הספקים הממשלתי בהתאמה לשינויים אלה. המשתמשים יהיו מחויבים לעבוד לפי הכללים החדשים שיוגדרו.
- (2) הממשלה שומרת לעצמה את הזכות לשנות הסדרים ותהליכים בניהול פורטל הספקים הממשלתי ע"י הודעה מראש למשתמשים ו/או נציגיהם דרך פורטל הספקים הממשלתי ו/או בדרכים אחרות ו/או ע"י שינוי תנאי חוזה זה. במקרה של שינוי חוזה המשתמש יידרש לחתום על חוזה תחליפי ו/או על נספח לחוזה זה. משתמש הרואה את עצמו נפגע ע"י שינויים אלה יהיה רשאי להפסיק את השימוש בפורטל הספקים הממשלתי ע"י הודעה בכתב לחברת ניהול תוך 30 יום מיום משלוח ההודעה על השינויים כאמור.

14. חבלה ומידע אסור

- (1) המשתמש וכל נציגיו מתחייבים לא לגרום, לא לנסות לגרום ולא להניח לאחר לגרום לשינוי כלשהו במידע, ידיעה או נתון מכל סוג שהוא המצויים בפורטל הספקים הממשלתי פרט לאישור קבלת הזמנות רכש, הגשת דיווחי ביצוע וחשבוניות ופעולות אחרות שהממשלה תאפשר לבצע באמצעות הפורטל, אם תאפשר.
- (2) המשתמש מתחייב להשתמש במידע מותר אך ורק למטרת אישור הזמנות רכש, הגשת דיווחי ביצוע וחשבוניות למשרדי הממשלה והמשתמש מתחייב לא להפיץ את המידע לגורם כלשהו שלא לצורך המטרות המפורטות לעיל.
- (3) המשתמש וכל נציגיו מתחייבים לא לנסות לקבל מידע אסור מהמערכת, ואם במקרה יגיע אליהם מידע אסור בדרך כלשהי, מתחייבים המשתמש וכל נציגיו, ביחד ולחוד :
 - א. למחוק מיד את המידע האסור במחשב המשתמש או בכל מחשב או ציוד אחר שבשליטתו ושבנו נמצא מידע אסור. אם לידיעת המשתמש הוקלט מידע אסור במחשב או ציוד אחר שאינו בשליטתו, יודיע על כך למרכז התמיכה של טלפונית וגם בכתב, מיד כשיוודע לו. אם הודפס המידע האסור, ישלח מיד המשתמש את הדף המודפס אל מרכז התמיכה של מרכבה, בלי להשאיר ברשותו העתק של הדף או העתק אחר של המידע האסור.
 - ב. להודיע מיד טלפונית וגם בכתב על האירוע לחברת הניהול.
 - ג. לא לעשות כל שימוש במידע אסור ולא לגלותו לאיש, למעט גילוי הדרוש לצורך פסקאות א. ו-ב. לעיל.

חתימה וחותמת המציע _____

ואספקת שירותי סיור ומוקד

- (4) המשתמש מתחייב לא להשתמש במידע בניגוד לדין.
- (5) המשתמש מתחייב לא לאפשר למי שאינו הנציג המורשה שלו (לו הונפק כרטיס חכם) להתקשר למערכת באמצעות כרטיס החכם, בין במישרין ובין בעקיפין, והוא מתחייב לקיים הסדרים מתאימים שימנעו התקשרות כאמור. כמו כן, מתחייב המשתמש שלא למסור לאדם שאינו זכאי לקבלו לפי חוזה זה, מידע שיאפשר לו להתקשר למערכת.
- (6) המשתמש אחראי לכך שכל נציג מורשה שלו ימלא את חובותיו לפי כתב ההתחייבות ולפי חוזה זה וכן שהוא ימלא את כל הדרישות המוטלות על המשתמש בסעיף זה.
- (7) הפרה של אחת או יותר מהתחייבויות המשתמש על פי חוזה זה על ידי המשתמש או נציג מורשה שלו תחשב להפרת חוזה על ידי המשתמש, וזאת מבלי לפגוע בזכויות הממשלה לפיצוי, שיפוי או כל סעד אחר שיגיע לה מאת הנציג המורשה.
- (8) המשתמש מתחייב לבטל את הרשאתו של כל נציג מורשה שלו שהפסיק להיות שותף או הפסיק את עבודתו אצל המשתמש, לפי הענין, ולהודיע על כך לחברת ניהול טלפונית וגם בכתב תוך 48 שעות מיום סיום עבודתו של הנציג.
- (9) הודיע המשתמש לחברת ניהול כאמור בפסקה (8) לעיל, תבטל הממשלה את זכאותו של הנציג של המשתמש (שהפסיק להיות מורשה לשימוש במערכת) להשתמש במערכת תוך 48 שעות מיום קבלת ההודעה בכתב אולם תהיה הממשלה רשאית (ולא חייבת) לבטל את ההרשאה גם על סמך הודעה טלפונית בלבד.
- (10) הממשלה תהיה רשאית לבטל את ההרשאה לנציג מורשה של המשתמש מכל סיבה שהיא בתנאי שהממשלה תנמק את סיבת הביטול.
15. **ניתוק המשתמש מפורטל הספקים הממשלתי**
- (1) באם ייווצרו תנאים הכרחיים המחייבים את הממשלה להפסיק השימוש בפורטל הספקים הממשלתי או חלקו, תהא הממשלה רשאית להפסיק את פעילות פורטל הספקים הממשלתי, לתקופה מוגבלת או בלתי מוגבלת.
- (2) אם יתברר כי קיים חשש לגבי נכונות ההצהרות של המשתמש או נציגו שניתנו לממשלה או אם המשתמש או נציגו קיבלו מידע אסור והשתמש בו בניגוד להוראות שלעיל או ניסה לחבל בפורטל הספקים הממשלתי או הניח לאחר לחבל במערכת, אזי תהא רשאית הממשלה לנתק את המשתמש מהמערכת עד לביורור העניין ובמקרה זה לא תהיה למשתמש כל תביעה או טענה כלפי הממשלה או מי מטעמה ו/או המשרדים או מי מטעמם בגין אי קבלת שירותי פורטל הספקים הממשלתי.

חתימה וחותמת המציע

16. ביטול החוזה

- (1) כל אחד מהצדדים יהא רשאי לבטל חוזה זה מכל סיבה שהיא בהודעה בכתב, והביטול יכנס לתוקפו בחלוף 21 ימים לאחר שהגיעה הודעת הביטול אל הצד השני.
- (2) הפר המשתמש אחת או יותר מהתחייבויותיו לפי חוזה זה, תהא הממשלה רשאית לבטל את החוזה ללא הודעה מראש, מיד כשההפרה הגיעה לידיעתה ואולם תשקול הממשלה הענקת פסק זמן סביר לשם תיקון העילה לביטול החוזה בהתחשב באופי ההפרה שהניעה את הממשלה לביטול חוזה זה. אין באמור בסעיף קטן זה כדי לפגוע בזכויות הממשלה לכל סעד אחר המגיע לה מאת המשתמש או נציגו, לפי חוזה זה או על פי דין.

17. איסור הסבה

- א. אין הספק רשאי להסב או להמחות לאחר את החוזה או כל חלק ממנו וכן אין הוא רשאי להעביר או למסור לאחר כל זכות לפי החוזה. הרשות רשאית לראות במקרה של הקצאה ו/או העברת מניות בתאגיד שיש בהם העברת השליטה בתאגיד משום הפרה של הוראות חוזה זה.
- ב. אין הספק רשאי למסור לאחר את ביצוע השירותים, כולם או מקצתם, אלא בהסכמת הרשות בכתב, ואולם העסקת עובדים בין ששכרם משתלם לפי שיעור העבודה ובין ששכרם משתלם לפי זמן העבודה, אין בה כשלעצמה, משום מסירת ביצוע השירותים הנ"ל, או של חלק מהם, לאחר.
- ג. נתנה הרשות את הסכמתה, בהתאם לאמור לעיל בסעיף זה, אין ההסכמה האמורה פוטרת את הספק מאחריותו והתחייבויותיו ולפי החוזה, והספק ישא באחריות מלאה לכל מעשה או אי מעשה של מבצעי השירותים הנ"ל, באי כוחם ועובדיהם.
- ד. מוצהר ומוסכם בזה כי לרשות הזכות להסב או להמחות את זכויותיה עפ"י חוזה זה, כולם או מקצתם, לאחרים, ללא צורך בקבלת אישור כלשהו מהספק או מצד ג' כלשהו.

סעיף זה הינו מעיקרי ההתקשרות, והפרתו תיחשב כהפרה יסודית של החוזה.

18. סמכות שיפוט

כל סכסוך משפטי ו/או תביעה לפי הסכם זה תוגש לבתי המשפט המוסמכים בירושלים.

19. הודעות

כל הודעה, דרישה, בקשה או מסמך שיש להודיע, למסור או לשלוח לפי חוזה זה, יהיו בכתב וישלחו בדואר, ויראו אותם כאילו נמסרו 72 שעות לאחר המועד שבו נשלחו. במקביל על הצדדים להודיע את ההודעה האמורה גם במייל לצד השני.

חתימה וחותמת המציע



מכרז מס' 27/2018 - לאספקה, התקנה ואחזקת מערכות אבטחה טכנולוגיות, תחזוקת מערכות קיימות
ואספקת שירותי סיור ומוקד

20. כתובות הצדדים

הממשלה – משרד האוצר, חטיבת נכסים, רכש ולוגיסטיקה, רח' קפלן 1,
ירושלים.

המשתמש

ולראיה באו הצדדים על החתום בתאריך הנקוב בראש חוזה זה.

חתימות הממשלה

_____ חתימה	_____ שם
_____ חתימה	_____ שם

חתימות המשתמש

_____ חתימה	_____ שם
_____ חתימה	_____ שם

_____ חתימה וחותמת המציע

נספח א' לחוזה פורטל ספקים – דרישות לתשתית המקומית

1. אמצעים הניתנים מהגורם המנפק

1.1. קורא כרטיסים.

1.2. כרטיס חכם.

1.3. סיסמא (Pin Number).

2. דרישות מערכת

עבודה במערכת תתאפשר רק עם קיום דרישות החומרה והתוכנה הבאות:

2.1. יציאת USB פנויה (עבור קורא הכרטיסים)

2.2. דפדפן אינטרנט אקספלורר 7.0 ומעלה

2.3. מערכת הפעלה WINDOWS7 או WINDOWS8/8.1 או VISTA

2.4. Windows XP - עם Service Pack 3 ומעלה .

2.5. קורא כרטיסים מותקן *

2.6. תוכנת גישה לכרטיס חכם מותקנת*

2.7. תכנת חתימה דיגיטלית (Sign&Verify) מותקנת*

2.8. לצורך השתלטות על תחנות העבודה של המשתמש יש להפעיל תוכנה בשם

**NETVIEWER, הפעלת התוכנה וההשתלטות תעשה בליווי התומך של מרכז"ה
מאתר GOV.IL**

*הנחיות להתקנת כרטיס חכם ותוכנת Sign & Verify ניתן למצוא בפורטל השירותים
והמידע הממשלתי בכתובת www.gov.il.

חתימה וחותמת המציע

נספח ב' – הצהרת נציג המשתמש ואישור על סמכויות נציג המשתמש בפורטל הספקים הממשלתי

אל ממשלת ישראל, באמצעות החשב הכללי, משרד האוצר

(מחק את המיותר)

אני/אנו הח"מ מודיע/ים בכך כי:

1. כי איש הקשר מטעמי/מטעם השותפות הרשומה בשם:...../מטעם החברה בשם בע"מ/ (להלן – המשתמש) הינו מר/גב (להלן – נציג המשתמש) עבורו בכוונתנו להנפיק כרטיס חכם לצורך שימוש בפורטל הספקים הממשלתי לרבות לצורך הגשת דיווחי ביצוע וחשבוניות למשרדי ממשלה.
2. אני/אנו מאשר/ים בזאת כי כל שימוש בפורטל הספקים הממשלתי ע"י נציג המשתמש באמצעות כרטיס החכם יחייב את המשתמש לכל דבר וענין לרבות הגשת דיווחי ביצוע וחשבוניות כאמור וקבלת הודעות ממשרדי הממשלה, אלא אם כן הודיע המשתמש לחברת הניהול מטעם הממשלה בכתב וגם טלפונית על ביטול ההרשאה לנציג המשתמש לפחות 48 שעות בימי עבודה במשרדי הממשלה, לפני ביצוע הפעולה והמשתמש קיבל מחברת הניהול אישור בכתב על כך שבקשת המשתמש התקבלה. לא התקבל האישור תוך 24 שעות ממועד ההודעה בכתב, על המשתמש יהיה להתקשר לחברת הניהול כדי לברר שביטול ההרשאה בוצע בפועל.
- יובהר, כי על המשתמש חלה האחריות לוודא את קבלת הודעתו כאמור לעיל, וכי רק לאחר קבלת האישור מטעם החברה המנהלת, האמור יחזה להיות כנתקבל.
3. ידוע למשתמש, כי הכרטיס החכם יכלול תעודה אלקטרונית מאושרת בהתאם לחוק חתימה אלקטרונית, התשס"א-2001 הכוללת את הפרטים של המשתמש ואת פרטי נציג המשתמש. ידוע למשתמש כי על המשתמש להבטיח אישית כי לא ייעשה שימוש שאינו מורשה על ידי המשתמש בכרטיס והמשתמש פוטר בזה את הממשלה ומי מטעמה מכל אחריות הנובעת משימוש בלתי מורשה, כאמור.
4. הצהרה זאת באה בנוסף על ההתקשרות מול הגורם המאשר לצורך הנפקת תעודת חתימה אלקטרונית מאושרת.
5. פרטי נציג המשתמש הינם כלהלן:

א. שם מלא

ב. כתובת מלאה

ג. ת.ז.

ד. תפקיד אצל המשתמש

ה. מספר טלפון בעבודה

חתימה וחותמת המציע _____

ואספקת שירותי סיור ומוקד

- ו. מספר טלפון בבית
- ז. מספר טלפון נייד
- ח. כתובת דואר אלקטרוני

חתימה/ות של מורשה/מורשי חתימה מטעם הקבלן וחותמת של המשתמש :

.....
שם מלא :	שם מלא :
.....
ת.ז./ח.פ. :	ת.ז./ח.פ. :
.....
כתובת :	כתובת :
.....

חתימה וחותמת המציע _____

למילוי ע"י עו"ד או רו"ח (מחק את המיותר)

אני הח"מ, יועצו המשפטי/רו"ח של התאגיד, מאשר בזאת כי:

1. כל הפרטים המפורטים לעיל נכונים וכן שהמשתמש/ מורשה חתימה מטעם המשתמש /מורשי החתימה מטעם המשתמש (להלן – החותם או החותמים, בהתאמה) ת.ז. ת.ז. חתם/חתמו על ההצהרה הנ"ל בפני ביום וכמו כן שהוא מורשה ומוסמך לחתום על ההצהרה/ הם מורשים ומוסמכים לחתום על ההצהרה לפי החלטות המשתמש ומסמכי היסוד שלו.

2. נציג המשתמש מוסמך ומורשה לפי החלטות המשתמש /ומסמכי היסוד שלו וההצהרה הנ"ל:

2.1. להגיש גורם המאשר בשם המשתמש בקשה להנפקת תעודה אלקטרונית, כמשמעה בחוק חתימה אלקטרונית, התשס"א – 2001 (להלן: "התעודה האלקטרונית").

2.2. כי התעודה האלקטרונית של המשתמש תונפק על שמו של נציג המשתמש ועבורו.

2.3. לחתום באמצעות התעודה האלקטרונית, בשם המשתמש ומטעמו, על דיווחי ביצוע חשבוניות כמסר אלקטרוני, כמשמעות מונח זה בחוק הנ"ל, ולחייב את המשתמש לכל דבר וענין באמצעות התעודה האלקטרונית.

..... חתימה

..... חותמת

..... מספר רישיון

..... שם המשרד

..... כתובת

..... מספר טלפון

..... חתימה וחותמת המציע

נספח ג' למכרז: טופס הצעה

טופס הצעה למכרז 27/2018

**לאספקה, התקנה ואחזקת מערכות אבטחה טכנולוגיות, תחזוקת
מערכות קיימות ואספקת שירותי סיור ומוקד**

פרטי המציע

	שם המציע
	איש הקשר למכרז אצל המציע
	חתימת מורשה החתימה של המציע אודות הצעתו

חתימה וחותמת המציע _____

מסמכים ואישורים אותם נדרש המציע לצרף לטופס ההצעה

מובהר כי הטבלה שלהלן מובאת לנוחות המציעים, אולם על כל מציע לוודא בעצמו כי מלוא המסמכים והאישורים הנדרשים במכרז מצורפים להצעתו, גם אם לא נכללו ברשימה שלהלן.

לתשומת לב המציעים:

הצעת המחיר למכרז (נספח 11 בטופס ההצעה), תוגש במעטפה

נפרדת מטופס הצעה זה

סעי' במכרז להוכחה	מסמך נדרש/ נוסח מחייב
5.2.1	נסח רישום תאגיד עדכני לשנת 2018. ניתן להפיק את הנסח באתר האינטרנט של רשות התאגידים, שכתובתו: taagidim.justice.gov.il תחת הקישור "הפקת נסח חברה".
5.2.3	נספח 2 לטופס ההצעה - תצהיר אודות העדר הרשעות בהתאם לחוק עסקאות גופים ציבוריים תשל"ו 1976
5.2.35.2.2	אישור תקף על ניהול פנקסי חשבונות ורשומות לפי חוק עסקאות גופים ציבוריים, התשל"ו-1976.
5.2.4	נספח 7 לטופס ההצעה - הצהרה בדבר ייצוג הולם לאנשים עם מוגבלויות
5.2.5	אישור השתתפות בכנס מציעים – ימסר למציע בכנס המציעים.
5.5.7	למציע ולכל קבלן משנה מטעמו - התחייבות נוסח נספח 9 לטופס ההצעה – תצהיר לעניין אי העסקת עובדים זרים
5.3	ערבות ההצעה נוסח נספח 3 לטופס ההצעה בלבד
5.4.1, 5.4.3	ניסיון המציע באמצעות מענה לנספח 5.1 לטופס ההצעה - הצהרת המציע אודות ניסיונו
5.4.2	נספח 4 לטופס ההצעה חוות דעת רואה החשבון המבקר של המציע – אודות מחזור הכנסות המציע - על דף לוגו של ר"ח.
5.5.2.1	למציע ולקבלן המשנה ישנו חוזה מותנה לאספקת השרותים במכרז זה תחת תנאיו. או למציע תצהיר מאת עו"ד המאשר כי קיימת התקשרות תקפה בין המציע לקבלן המשנה.
5.5-5.5.6	נספח 5.2 לטופס ההצעה - הצהרת המציע וכל קבלן משנה מטעמו אודות ניסיון בתחום מוקד וסיור וגם נספח ג' לטופס ההצעה – תצהיר מתקנים

חתימה וחותמת המציע _____



ואספקת שירותי סיור ומוקד

סעי' במכרז להוכחה	מסמך נדרש/ נוסח מחייב
5.5.6	העתק רישיון עסק להפעלת שירותי מוקד רמה א', על פי חוק רישוי עסקים ובהתאם לתקן מס' 1337. (למציע ולכל קבלן משנה מטעמו).
5.5.6.2	למציע ולכל קבלן משנה מטעמו - העתק רישיון עסק בתוקף להפעלת שירותי שמירה ואבטחה עפ"י חוק חוקרים פרטיים ושירותי שמירה, תשל"ב-1972 וכן עפ"י פריט 9.4 לצו רישוי עסקים (עסקים טעוני רישוי) התשנ"ה - 1995.
6.7	למציע ולכל קבלן משנה מטעמו -נספח 6 לטופס ההצעה - תצהיר המציע אודות שימוש בתוכנות מקור
6.8	הצהרה בדבר אי תיאום הצעות במכרז.

מסמכים נוספים שיש לצרף להצעה

סידורי	המסמך/אישור
1.	נספח 1 לטופס ההצעה: הצהרה אודות אימות זהות ופרטי המציע.
2.	אישור רואה חשבון בדבר עסק בשליטת אישה ככל שרלבנטי.
3.	נספח 8 לטופס ההצעה - אישור רו"ח בדבר טובין תוצרת הארץ.
4.	נספח 11 לטופס ההצעה- הצעת המחיר של המציע למכרז ונספח 11.1 כתב הכמויות. – במעטפה נפרדת .
5.	הסכם התקשרות חתום כנדרש.
6.	מענה לשאלות הבהרה- קובץ שאלות ותשובות לפי ס' 6.7
7.	חומר טכני נלווה מיצרני המערכות המתאר במפורט את המערכת /המערכות, האביזר/אביזרים המוצעים במסגרת הצעת החברה כאשר הינם עומדים במפרטים הטכניים המוצגים בפרק 4 – מפרט השירותים הטכניים.
8.	תצהיר המאושר ע"י עו"ד מאת המציע בו מתחייב לעמידה בכל הדרישות הטכניות.
9.	התחייבות המציע להעסקת מנהל הפרויקט המוצע עבור הפרויקטים המבוצעים עבור המזמין, והצהרה על כך כי במידה ויוחלף מנהל הפרויקט מכל סיבה שהיא, המציע יחליף את מנהל הפרויקט באדם בעל כישורים הולמים לדרישות במכרז זה. כלל המסמכים יהיו חתומים ע"י מורשה חתימה מטעם המציע ועל ידי עורך דין.
10.	העתק נאמן למקור של הרישיון לעסוק כקבלן שירות כמשמעותו בחוק העסקת עובדים על ידי קבלני כוח אדם, תשנ"ו-1996.
11.	תצהיר ובו התחייבות כי לצורך ביצוע העבודות נשוא ההסכם, לא יועסקו עובדים זרים כמפורט בהוראת תכ"ס, "עידוד העסקת עובדים ישראלים במסגרת התקשרויות הממשלה",

חתימה וחותמת המציע _____



מס' 7.4.2.6.	
--------------	--

חתימה וחותמת המציע _____

נספח 1 לטופס ההצעה: הצהרה אודות אימות זהות ופרטי המציע

	תאריך
--	-------

לכבוד: רשות האוכלוסין וההגירה

הנדון: מכרז מס. 27/2018 לאספקה, התקנה ואחזקת מערכות אבטחה טכנולוגיות, תחזוקת מערכות קיימות ואספקת שירותי סיור ומוקד

אני, עורך הדין _____ (שם מלא), בעל רישיון מס. _____ המשמש כעורך הדין של _____ המציע במכרז (להלן: "המציע") מאשר בתאריך: _____ את הפרטים הבאים לגבי המציע במכרז:

המציע כפי שהוא רשום במרשם		
הכתובת הרשמית של משרדי הקבע של המציע, טלפון, פקס		
סוג התארגנות		
תאריך הרישום		
מספר מזהה		
מספר חשבון בנק		
המציע למכרז	שם מלא	
	תפקיד	
	טלפון משרד	
	טלפון נייד	
	דוא"ל	
מורשה/י החתימה מטעם המציע על פי החלטת דירקטוריון/ הנהלת המציע	שם מלא	תפקיד
	שם מלא	תפקיד
	שם מלא	תפקיד
דוגמת חתימה וחותמת	ת.ז.	
דוגמת חתימה וחותמת	ת.ז.	

בכבוד רב,

שם עורך הדין	כתובת	טלפון
תאריך	מס. רישיון	חתימה וחותמת

חתימה וחותמת המציע _____

נספח 2 לטופס ההצעה - תצהיר אודות העדר הרשעות בהתאם לחוק עסקאות

גופים ציבוריים תשל"ו 1976

	תאריך
--	-------

לכבוד: רשות האוכלוסין וההגירה

הנדון: **מכרז מס' 27/2018 לאספקה, התקנה ואחזקת מערכות אבטחה טכנולוגיות,**

תחזוקת מערכות קיימות ואספקת שירותי סיור ומוקד

אני הח"מ _____ ת.ז. _____ לאחר שהוזהרתי כי עלי לומר את האמת וכי אהיה צפוי לעונשים הקבועים בחוק אם לא אעשה כן, מצהיר/ה בזה כדלקמן:

הנני נותן תצהיר זה בשם _____ שהוא המציע (להלן: "**המציע**") המבקש להתקשר עם עורך התקשרות מספר _____ לאספקת

עבור _____ אני מצהיר/ה כי הנני מוסמך/ת לתת תצהיר זה בשם המציע.

בתצהירי זה, משמעותו של המונח "**בעל זיקה**" כהגדרתו בחוק עסקאות גופים ציבוריים התשל"ו-1976 (להלן: "**חוק עסקאות גופים ציבוריים**"). אני מאשר/ת כי הוסברה לי משמעותו של מונח זה וכי אני מבין/ה אותו.

משמעותו של המונח "**עבירה**" – עבירה לפי חוק עובדים זרים (איסור העסקה שלא כדין והבטחת תנאים הוגנים), התשנ"א-1991 או לפי חוק שכר מינימום התשמ"ז-1987, ולעניין עסקאות לקבלת שירות כהגדרתו בסעיף 2 לחוק להגברת האכיפה של דיני העבודה, התשע"ב-2011, גם עבירה על הוראות החיקוקים המנויות בתוספת השלישית לאותו חוק.

המציע הינו תאגיד הרשום בישראל.

(סמן X במשבצת המתאימה)

המציע ובעל זיקה אליו **לא הורשעו** ביותר משתי עבירות עד למועד האחרון להגשת ההצעות (להלן: "**מועד להגשה**") מטעם המציע בהתקשרות

מספר _____ לאספקת _____ עבור _____

המציע או בעל זיקה אליו **הורשעו** בפסק דין ביותר משתי עבירות **וחלפה שנה אחת** לפחות ממועד ההרשעה האחרונה ועד למועד ההגשה.

המציע או בעל זיקה אליו **הורשעו** בפסק דין ביותר משתי עבירות **ולא חלפה שנה אחת** לפחות ממועד ההרשעה האחרונה ועד למועד ההגשה.

חתימה וחותמת המציע _____

ואספקת שירותי סיור ומוקד

זה שמי, להלן חתימתי ותוכן תצהירי דלעיל אמת.

תאריך: _____ שם ושם משפחה: _____ חתימה וחותמת: _____

אישור עורך הדין

אני הח"מ _____, עו"ד מאשר/ת כי ביום _____ הופיעה בפני
במשרדי אשר ברחוב _____ בישוב/עיר _____ מר/גב' _____
שזיהה/תה עצמו/ה על ידי ת.ז. _____ /המוכר/ת לי באופן אישי, ואחרי שהזהרתיו/ה כי
עליו/ה להצהיר אמת וכי יהיה/תהיה צפוי/ה לעונשים הקבועים בחוק אם לא יעשה/תעשה כן, חתם/ה
בפני על התצהיר דלעיל.

תאריך: _____ מס' רישיון: _____ חתימה וחותמת: _____

חתימה וחותמת המציע _____

נספח 3 לטופס ההצעה: נוסח כתב ערבות בגין הגשת הצעה

שם הבנק/חברת הביטוח _____
 מס' הטלפון _____
 מס' הפקס: _____

כתב ערבות

לכבוד
 ממשלת ישראל
 באמצעות משרד _____
 הנדון: ערבות מס' _____

אנו ערבים בזה כלפיכם לסילוק כל סכום עד לסך 40,000 ש"ח (במילים: ארבעים אלף ש"ח)
 אשר תדרשו מאת: _____ (להלן "החייב")
 בקשר

עם מכרז מס' 27/2018 לאספקה, התקנה ואחזקת מערכות אבטחה טכנולוגיות, תחזוקת מערכות
 קיימות ואספקת שירותי סיור ומוקד.

אנו נשלם לכם את הסכום הנ"ל תוך 15 יום מתאריך דרישתכם הראשונה שנשלחה אלינו במכתב
 בדואר רשום או במסירה ידנית, מבלי שתהיו חייבים לנמק את דרישתכם ומבלי לטעון כלפיכם
 טענת הגנה כל שהיא שיכולה לעמוד לחייב בקשר לחיוב כלפיכם, או לדרוש תחילה את סילוק
 הסכום האמור מאת החייב.

ערבות זו תהיה בתוקף עד תאריך 13/6/2019.

דרישה על פי ערבות זו יש להפנות לסניף הבנק/חב' הביטוח
 שכתובתו _____

שם הבנק/חב' הביטוח

כתובת סניף הבנק/חברת הביטוח

מס' הבנק ומס' הסניף

תאריך

שם מלא

חתימת וחותמת מורשה החתימה

חתימה וחותמת המציע _____



מכרז מס' 27/2018 - לאספקה, התקנה ואחזקת מערכות אבטחה טכנולוגיות, תחזוקת מערכות קיימות
ואספקת שירותי סיור ומוקד

חתימה וחותמת המציע _____

נספח 4 לטופס ההצעה חוות דעת רואה החשבון המבקר של המציע – אודות מחזור הכנסות המציע

תאריך: _____

לכבוד

_____ (שם המציע)

המגיש הצעתו למכרז מס. 27/2018 לאספקה, התקנה ואחזקת מערכות אבטחה טכנולוגיות,

תחזוקת מערכות קיימות ואספקת שירותי סיור ומוקד

הנדון: חוות דעת אודות מחזור כספי לתקופה שבין 1.1.2015-31.12.2017

לבקשתכם וכרואי החשבון של חברתכם הרינו לאשר כדלקמן:

- א. הננו משמשים כרואי החשבון של חברתכם משנת _____.
- ב. הדוחות הכספיים המבוקרים של חברתכם: **לתקופה שבין 01.01.2015-31.12.2017** בוקרו על ידי משרדנו.
- ג. חוות הדעת שניתנה לדוחות הכספיים המבוקרים: **לתקופה שבין 01.01.2015-31.12.2017**, אינה כוללת כל הסתייגות ו/או הפניית תשומת הלב או כל סטייה אחרת מהנוסח האחיד (1).

לחילופין:

חוות הדעת שניתנה לדוחות הכספיים המבוקרים: **לתקופה שבין 01.01.2015-31.12.2017** כוללת חריגה מהנוסח האחיד אולם אין לחריגה זו השלכה על המידע המפורט בסעיף ד' להלן.

לחילופין:

חוות הדעת שניתנה לדוחות הכספיים המבוקרים: לתקופה שבין 01.01.2015-31.12.2017 כוללת חריגה מהנוסח האחיד, אשר יש לה השלכות כמפורט לעיל על המידע המפורט בסעיף ד' להלן. בהתאם לדוחות הכספיים האמורים המבוקרים*: לתקופה שבין 01.01.2015-31.12.2017 מחזור ההכנסות השנתי של חברתכם, הנובע מפעילותכם בתחום בתחום מערכות מתח נמוך ושירותי סיור ומוקד, עומד על לפחות 3,000,000 ₪, לא כולל מע"מ, בכל שנה בשנים: 2015-2017, בכבוד רב,

_____ רואי חשבון

לצרכי מכתב זה חוות הדעת הכוללות תוספות המפורטות בדוגמאות לתקן ביקורת מספר 99, יראו אותן כחוות דעת ללא סטייה מהנוסח האחיד.

הערות:

- נוסח דיווח זה נקבע על ידי ועדה משותפת של מינהל העבודה הממשלתי ושל לשכת רואי החשבון בישראל – אוגוסט 2009.

_____ חתימה וחותמת המציע



- יודפס על נייר לוגו של משרד הרו"ח.

חתימה וחותמת המציע _____

נספח 5.1 לטופס ההצעה - הצהרת המציע אודות ניסיונו

	תאריך
--	-------

לכבוד: רשות האוכלוסין וההגירה

הנדון: **מכרז מס. 27/2018 לאספקה, התקנה ואחזקת מערכות אבטחה טכנולוגיות, תחזוקת מערכות קיימות ואספקת שירותי סיור ומוקד**

אני הח"מ, **מורשה החתימה** והמוסמך לתת תצהיר בשמה של חברת _____, המציעה במכרז (להלן – "המציעי"):

שם מורשה החתימה	ת.ז.	חותמת תאגיד	חתימה אישית	תאריך

לאחר שהוזהרתי כי עלי לומר את האמת וכי אהיה צפוי לעונשים הקבועים בחוק אם לא אעשה כן, מצהיר כדלקמן:

1. ניסיון המציע לצורך עמידה בתנאי הסף יצורף בטבלה להלן ו/או בטבלאות נוספות זהות:

תכולת הפרויקט - יש לציין את מספר/י הסעיף/פים מבין 5.4.3.6-5.4.3.1 למכרז בהם עומד הפרויקט	תכולת הפרויקט לרבות היקף האתרים ומיקומם	היקף הפרויקט באש"ח	שם הפרויקט ומועד ביצועו	הלקוח		
				טלפון + טלפון סלולרי רלוונטי	שם ותפקיד איש קשר אצל הלקוח	שם הלקוח



מכרז רשות האוכלוסין וההגירה - לאספקה, התקנה ואחזקת מערכות אבטחה טכנולוגיות, תחזוקת מערכות קיימות

ואספקת שירותי סיור ומוקד

--	--	--	--	--	--	--

מס' הטבלאות שצורפו לנספח זה: _____

זה שמי/נו, להלן חתימתנו ותוכן תצהירינו דלעיל אמת:

שם מורשה החתימה	ת.ז.	חותמת תאגיד	חתימה אישית	תאריך
אישור עורך הדין				
אני החתום מטה, עו"ד:	מאשר כי ביום:	הופיע/ה/ו בפני במשרדי אשר ברחוב:	בישוב/עיר:	
מר/גב':	אשר זיהה עצמו ע"י ת.ז. מס.:	מר/גב':	אשר זיהה עצמו ע"י ת.ז. מס.:	
המוכר/תים לי באופן אישי, ואחרי שהזהרתיו/הים כי עליו/ה/עליהם להצהיר אמת וכי יהיה/תהיה/יהיו צפוי/ה/ים לעונשים הקבועים בחוק אם לא יעשה/תעשה/יעשו כן, חתם/ה/ו בפני על התצהיר דלעיל.				
שם עו"ד	מס. רישיון	חתימה וחותמת	תאריך	

חתימה וחותמת המציע _____



--	--	--	--

נספח 5.2 לטופס ההצעה - הצהרת המציע אודות ניסיון בתחום מוקד וסיור

	תאריך
--	--------------

לכבוד: רשות האוכלוסין וההגירה

הנדון: מכרז מס. 27/2018 לאספקה, התקנה ואחזקת מערכות אבטחה טכנולוגיות, תחזוקת מערכות קיימות ואספקת שירותי סיור ומוקד

אני הח"מ, מורשה החתימה והמוסמך לתת תצהיר בשמה של חברת _____, המציעה במכרז/ השותפה כקבלן משנה בהצעה (יש לסמן):

שם מורשה החתימה	ת.ז	חותמת תאגיד	חתימה אישית	תאריך

לאחר שהוזהרתי כי עלי לומר את האמת וכי אהיה צפוי לעונשים הקבועים בחוק אם לא אעשה כן, מצהיר כדלקמן:

2. ניסיון המציע ו/או קבלני המשנה לצורך עמידה בתנאי הסף יצורף בטבלה להלן ו-או בטבלאות נוספות זהות:

מספר האתרים ומיקומם (סמן): אזור ב"ש, אילת, אזור ירושלים, גוש דן, חיפה והקריות, אזור הגליל המרכזי או ברמת הגולן).	שם הפרויקט ומועד ביצועו	הלקוח		
		שם הלקוח	שם ותפקיד איש קשר אצל הלקוח	טלפון + טלפון סלולרי רלוונטי

חתימה וחותמת המציע _____



מכרז רשות האוכלוסין וההגירה - לאספקה, התקנה ואחזקת מערכות אבטחה טכנולוגיות, תחזוקת מערכות קיימות

ואספקת שירותי סיור ומוקד

--	--	--	--	--

מס' הטבלאות שצורפו לנספח זה: _____

זה שמיינו, להלן חתימתנו ותוכן תצהירינו דלעיל אמת:

שם מורשה החתימה	ת.ז.	חותמת תאגיד	חתימה אישית	תאריך
אישור עורך הדין				
אני החתום מטה, עו"ד:	מאשר כי ביום:	הופיע/ה/ו בפני במשרדי אשר ברחוב:	בישוב/עיר:	
מר/גב':	אשר זיהה עצמו ע"י ת.ז. מס.:	מר/גב':	אשר זיהה עצמו ע"י ת.ז. מס.:	
<p>המוכר/תים לי באופן אישי, ואחרי שהזהרתיו/הים כי עליו/ה/עליהם להצהיר אמת וכי יהיה/תהיה/יהיו צפוי/ה/ים לעונשים הקבועים בחוק אם לא יעשה/תעשה/יעשו כן, חתם/ה/ו בפני על התצהיר דלעיל.</p>				

חתימה וחותמת המציע _____



מכרז רשות האוכלוסין וההגירה - לאספקה, התקנה ואחזקת מערכות אבטחה טכנולוגיות, תחזוקת מערכות קיימות

ואספקת שירותי סיור ומוקד

שם עו"ד	מס. רישיון	חתימה וחותמת	תאריך

חתימה וחותמת המציע _____



נספח 5.3 טופס ההצעה – תצהיר מתקנים

לכבוד: רשות האוכלוסין וההגירה

הנדון: מכרז מס. 27/2018 לאספקה, התקנה ואחזקת מערכות אבטחה טכנולוגיות, תחזוקת מערכות

קיימות ואספקת שירותי סיור ומוקד

אני הח"מ, **מורשה החתימה** והמוסמך לתת תצהיר בשמה של חברת _____, **המציעה במכרז/ השותפה כקבלן משנה בהצעה (יש לסמן):**

שם מורשה החתימה	ת.ז.	חותמת תאגיד	חתימה אישית	תאריך

לאחר שהוזהרתי כי עלי לומר את האמת וכי אהיה צפוי לעונשים הקבועים בחוק אם לא אעשה כן, מצהיר כדלקמן בשמה של חברת _____ כי למציע או קבלן משנה מטעמו ישנם לפחות (סמן V בקוביות הרלוונטיות):

- ניסיון במהלך שנה לפחות בשלושת השנים האחרונות במתן שרותי מוקד וסיור עבור לפחות 60 אתרים בפריסה ארצית באזורים: - אזור ב"ש, אילת, אזור ירושלים, גוש דן, חיפה והקריות, אזור הגליל המרכזי או ברמת הגולן (סמן את האזורים הרלוונטיים).
- בידה לפחות 2 מוקדי בקרה ארציים המסוגלים לספק כיסוי ארצי מלא לכל אתר בכל אזורי הפריסה (אזור ב"ש, אילת, אזור ירושלים, גוש דן, חיפה והקריות, אזור הגליל המרכזי או ברמת הגולן). מוקדי הבקרה מגבים אחד את השני גיבוי מלא, כך שכל התראה מכל אחד מהאתרים מתקבלת ב- 2 המוקדים במקביל. כל מוקד יכול לפעול באופן מלא ועצמאי ללא תלות במוקד האחר.
- לפחות 2 רכבי סיור בכל אחד מהאזורים הבאים: אזור ב"ש, אילת, אזור ירושלים, גוש דן, חיפה והקריות, אזור הגליל המרכזי או ברמת הגולן (סמן את האזורים הרלוונטיים). כולל אמצעי קשר (טלפון נייד או מירס) ו-GPS, 4 סיירים ו-5 מוקדנים בכל מוקד ארצי.

אישור עורך הדין			
אני החתום מטה, עו"ד:	מאשר כי ביום:	הופיע/הו בפני	בישוב/עיר:
		במשרדי ברחוב:	

חתימה וחותמת המציע _____



ואספקת שירותי סיור ומוקד

מר/גב':	אשר זיהה עצמו ע"י ת.ז. מס.:	מר/גב':	אשר זיהה עצמו ע"י ת.ז. מס.:
המוכר/תים לי באופן אישי, ואחרי שהזהרתיו/הים כי עליו/ה/עליהם להצהיר אמת וכי יהיה/תהיה/יהיו צפוי/ה/ים לעונשים הקבועים בחוק אם לא יעשה/תעשה/יעשו כן, חתם/ה/ו בפני על התצהיר דלעיל.			
שם עו"ד	מס. רישיון	חתימה וחותמת	תאריך

חתימה וחותמת המציע



נספח 5.4 תצהיר אי תיאום הצעות במכרז

אני הח"מ _____ מס ת"ז _____ העובד בתאגיד _____
(שם התאגיד) מצהיר בזאת כי:

1. אני מוסמך לחתום על תצהיר זה בשם התאגיד ומנהליו.
2. אני נושא המשרה אשר אחראי בתאגיד להצעה המוגשת מטעם התאגיד במכרז זה.
3. בכוונתי להשתמש, במסגרת הצעה זו בקבלני המשנה המפורטים להלן (יש לפרט את שם התאגיד ופרטי יצירת קשר עמו):

שם התאגיד	תחום העבודה בו ניתנת קבלנות המשנה	פרטי יצירת קשר
_____	_____	_____
_____	_____	_____
_____	_____	_____

4. המחירים ו/או הכמויות אשר מופיעים בהצעה זו הוחלטו על ידי התאגיד באופן עצמאי, ללא התייעצות, הסדר או קשר עם מציע אחר או עם מציע פוטנציאלי אחר (למעט קבלני המשנה אשר צוינו בסעיף 3 לעיל).
5. המחירים ו/או הכמויות המופיעים בהצעה זו לא הוצגו בפני כל אדם או תאגיד אשר מציע הצעות במכרז זה או תאגיד אשר יש לו את הפוטנציאל להציע הצעות במכרז זה (למעט קבלני המשנה אשר צוינו בסעיף 3 לעיל).
6. לא הייתי מעורב בניסיון להניא מתחרה אחר מלהגיש הצעות במכרז זה.
7. לא הייתי מעורב בניסיון לגרום למתחרה אחר להגיש הצעה גבוהה או נמוכה יותר מהצעתי זו.
8. לא הייתי מעורב בניסיון לגרום למתחרה להגיש הצעה בלתי תחרותית מכל סוג שהוא.
9. הצעה זו של התאגיד מוגשת בתום לב ולא נעשית בעקבות הסדר או דין ודברים עם מתחרה או מתחרה פוטנציאלי אחר במכרז זה.

יש לסמן V במקום המתאים

חתימה וחותמת המציע _____



ואספקת שירותי סיור ומוקד

□ למיטב ידיעתי, התאגיד מציע ההצעה לא נמצא כרגע תחת חקירה בחשד לתיאום מכרז

אם כן, אנא פרט:

אני מודע לכך כי העונש על תיאום מכרז יכול להגיע עד חמש שנות מאסר בפועל לפי סעיף 47א לחוק ההגבלים העסקיים, תשמ"ח-1988.

תאריך	שם התאגיד	חותמת התאגיד	שם המצהיר	חתימת המצהיר
-------	-----------	--------------	-----------	--------------

אישור עורך הדין

אני הח"מ _____, עו"ד, מאשר/ת כי ביום _____ הופיע/ה בפני במשרדי אשר ברחוב _____ בישוב/עיר _____ מר/גב' _____ שזיהה/תה עצמו/ה על ידי ת.ז. _____ המוכר/ת לי באופן אישי, ואחרי שהזהרתיו/ה כי עליו/ה להצהיר אמת וכי יהיה/תהיה צפויה לעונשים הקבועים בחוק אם לא יעשה/תעשה כן, חתם/ה בפני על התצהיר דלעיל.

תאריך עורך הדין	חותמת ומספר רישיון עורך דין	חתימת
-----------------	-----------------------------	-------

נספח 6 - שימוש בתוכנות מקוריות

חתימה וחותמת המציע _____



ואספקת שירותי סיור ומוקד

אני הח"מ _____ ת.ז. _____ .לאחר שהוזהרתי כי עלי לומר את האמת וכי אהיה צפוי לעונשים הקבועים בחוק אם לא אעשה כן, מצהיר/ה בזה כדלקמן:

1. הנני נותן תצהיר זה בשם _____ שהוא הגוף המבקש להתקשר עם המזמין במסגרת מכרז זה (להלן: "המציע"). אני מכהן כ_____ והנני מוסמך/ת לתת תצהיר זה בשם המציע.

2. הריני להצהיר כי המציע מתחייב לעשות שימוש אך ורק בתוכנות מקוריות לצורך מכרז מס' _____ ומתן השירותים נשוא המכרז ככל שהצעתו תוכרז כהצעה הזוכה במכרז.

3. זה שמי, להלן חתימתי ותוכן תצהירי דלעיל אמת.

חתימת המצהיר

אישור עורך הדין

אני הח"מ, _____, עו"ד, מאשר/ת כי ביום _____ הופיעה בפני במשרדי ברחוב _____ בישוב/עיר _____ מר/גב' _____ שזיהה/תה עצמו/ה על ידי _____ /המוכר/ת לי באופן אישי, ואחרי שהוזהרתי/ה כי עליו/ה להצהיר אמת וכי ת/יהיה צפוי/ה לעונשים הקבועים בחוק אם לא ת/יעשה כן, חתם/ה בפני על התצהיר דלעיל.

חתימת עורך הדין

חותמת ומספר רישיון עורך דין

תאריך

חתימה וחותמת המציע



נספח 7 לטופס ההצעה - הצהרה בדבר ייצוג הולם לאנשים עם מוגבלויות

אני הח"מ _____ ת.ז. _____ לאחר שהוזהרתי כי עלי לומר את האמת וכי אהיה צפוי לעונשים הקבועים בחוק אם לא אעשה כן, מצהיר/ה בזה כדלקמן:

1. הנני נותן תצהיר זה בשם _____ שהוא הגוף המבקש להתקשר עם המזמין במסגרת מכרז זה (להלן: "המציע"). אני מכהן כ- _____ והנני מוסמך/ת לתת תצהיר זה בשם המציע. יש לסמן X במשבצת המתאימה:

המציע מעסיק עד 25 עובדים - המציע מצהיר כי הוראות סעיף 9 לחוק שוויון זכויות לאנשים עם מוגבלות, התשנ"ח-1998 (להלן: "חוק שוויון זכויות") אינן חלות עליו.

המציע מעסיק מעל 25 עובדים ועד 100 עובדים - המציע מצהיר כי הוראות סעיף 9 לחוק שוויון זכויות חלות עליו והוא מקיים אותן, ובכלל זה פועל לקידום הייצוג ההולם בקרב עובדיו, לרבות ביצוע התאמות. לעניין זה, "התאמות" – לרבות התאמת מקום העבודה, הציוד שבו, דרישות התפקיד, שעות העבודה, מבדקי קבלה לעבודה, הכשרה והדרכה, נוהלי עבודה, והכל מבלי שהדבר יטיל על המעסיק נטל כבד מדי.

המציע מעסיק מעל 100 עובדים אך טרם פנה למנהל הכללי של משרד העבודה הרווחה והשירותים החברתיים לשם בחינת יישום חובותיו לפי סעיף 9 לחוק שוויון זכויות - המציע מתחייב לפנות למנהל הכללי של משרד העבודה הרווחה והשירותים החברתיים בתוך 30 יום ממועד ההודעה על הזכייה במכרז, ככל שהצעתו תיבחר כהצעה הזוכה במכרז, לשם בחינת יישום חובותיו לפי סעיף 9 לחוק שוויון זכויות, ובמידת הצורך – לשם קבלת הנחיות בקשר ליישומן.

המציע מעסיק מעל 100 עובדים ופנה למנהל הכללי של משרד העבודה הרווחה והשירותים החברתיים לשם בחינת יישום חובותיו לפי סעיף 9 לחוק שוויון זכויות - המציע מצהיר כי ביום ___/___/___ פנה למנהל הכללי של משרד העבודה הרווחה והשירותים החברתיים לשם בחינת יישום חובותיו לפי סעיף 9 לחוק שוויון זכויות וכי פעל ליישום ההנחיות שקיבל בעקבות פנייתו כאמור.

הנני מתחייב להעביר העתק מתצהיר זה למנהל הכללי של משרד העבודה הרווחה והשירותים החברתיים בתוך 30 יום ממועד תחילת ההתקשרות עמי, ככל שאבחר כזוכה במסגרת מכרז זה. זה שמי, להלן חתימתי ותוכן תצהירי דלעיל אמת.

לראיה באתי על החתום

חתימה וחותמת המציע _____



ואספקת שירותי סיור ומוקד

תאריך	שם מלא של החותם בשם המציע	חתימה וחותרת המציע

אישור עו"ד

אני הח"מ _____, עו"ד, מספר רישיון _____ מאשר בזאת כי ביום _____ הופיע בפני מר/גב' _____ אשר זיהה עצמו באמצעות ת.ז. שמספרו _____ / המוכר לי אישית, ולאחר שהזהרתיו לומר את האמת וכי יהיה צפוי לעונשים הקבועים בחוק אם לא יעשה כן, אישר בפני את נכונות הצהרתו וחתם עליה.

תאריך	שם מלא של עו"ד	חתימה וחותרת

חתימה וחותרת המציע _____



נספח 8 לטופס ההצעה - אישור רו"ח בדבר טובין תוצרת הארץ

תאריך: _____

לכבוד

_____ (עורך המכרז)

הנדון: שיעור מחיר המרכיב הישראלי עבור מכרז פומבי מספר 27/2018 המוגש על ידי חברת _____ בע"מ לבקשת _____ בע"מ (להלן: "המצייע") וכרואי החשבון שלה, ביקרנו את הצהרת המצייע מיום _____ עבור מכרז _____ כמפורט בנדון, בקשר לשיעור המרכיב הישראלי (כהגדרת מונח זה בתקנות חוק חובת המכרזים (העדפת תוצרת הארץ וחובת שיתוף פעולה עסקי) התשנ"ה – 1995)) ממחיר ההצעה במכרז, המצורפת בזאת והמסומנת בחותמת משרדנו לשם זיהוי בלבד. הצהרה זו הינה באחריות הדירקטוריון וההנהלה של המצייע. אחריותנו היא לחוות דעה כי בהצהרה הנ"ל בהתבסס על ביקורתנו (*). ערכנו את ביקורתנו בהתאם לתקני ביקורת מקובלים בישראל, על פי תקנים אלה נדרש מאיתנו לתכנן את הביקורת ולבצע במטרה להשיג מידה סבירה של בטחון שאין בהצהרה הנ"ל הצגה מוטעית מהותית. הביקורת כוללת בדיקה מדגמית של ראיות התומכות בהצהרה הנ"ל, (בעיקרן ביקורת במסמכי החברה לגבי מוצרים המיוצרים/מיובאים על ידה וכן הצהרות מספקי המשנה ו"דוחות מיוחדים" של רואי חשבון של ספקי משנה לביקורת הצהרות אלה). אנו סבורים שביקורתנו מספקת בסיס נאות לחוות דעתנו. לדעתנו, ההצהרה הנ"ל משקפת באופן נאות, מכל הבחינות המהותיות, את המידע הכלול בה.

בכבוד רב,

רואי חשבון

(* הערה – יש להקפיד כי החברה המצהירה תצהיר כי השיעור הינו לפחות 35% ולא השיעור המדויק, שכן בד"כ קשה עד בלתי אפשרי לתת שיעור מדויק, בעיקר כאשר מדובר בתמהיל מוצרים. ככלל, ניתן להסתפק בשיעור בסיסי של 35%.

הערות:

- נוסח דיווח זה נקבע על ידי ועדה משותפת למינהל הרכש הממשלתי וללשכת רואי החשבון בישראל – אוגוסט 2009.
- יודפס על נייר לוגו של משרד הרו"ח.
- לנוסח זה יצורף תצהיר של המצייע.

חתימה וחותמת המצייע _____



נספח 9 לטופס ההצעה – תצהיר לעניין אי העסקת עובדים זרים

תצהיר

אני החתום מטה, מר/גב' _____, נושא/ת ת.ז. ש מספרה _____, לאחר שהוזהרתי כי עלי לומר את האמת וכי אהיה צפוי/ה לעונשים הקבועים בחוק אם לא אעשה כן, מצהיר/ה בכתב כדלקמן:

אני הוסמכתי כדין על ידי _____ (להלן: "המציע") לחתום על תצהיר זה בתמיכה להצעה למכרז מס' 27/2018 ל _____ (להלן: "המכרז").

המציע לא יעסיק לצורך ביצוע העבודות בהתאם למכרז, עובדים זרים, למעט מומחה חוץ ועובדים זרים שהנם תושבי האוטונומיה ביהודה, שומרון וחבל עזה, שברשותם היתר תעסוקה תקף משירות התעסוקה לעבוד בישראל, ושעליהם חל פרק ו' לחוק יישום ההסכם בדבר רצועת עזה ואזור יריחו (הסדרים כלכליים והוראות שונות) (תיקוני חקיקה), תשנ"ה-1994 וזאת, בין במישרין ובין בעקיפין, בין אם על ידי המציע ובין באמצעות קבלן כוח אדם, קבלן משנה או כל גורם אחר עמו יתקשר המציע במידה ויזכה במכרז. זה שמי, זו חתימתי ותוכן תצהירי דלעיל אמת.

_____ חתימת המצהיר

_____ תאריך

אישור

הנני מאשר בזה, כי ביום _____ הופיע בפני, עו"ד _____, במשרדי ברחוב _____, מר/גב' _____, שזיהה/תה עצמו/ה על ידי תעודת זהות מספר _____, המוסמך/ת לחתום על ההצעה למכרז ועל תצהיר זה בשם המציע, ואחרי שהזהרתי/ה כי עליו/ה להצהיר את האמת וכי יהיה/תה צפוי/ה לעונשים הקבועים בחוק אם לא יעשה/תעשה כן, אישר את נכונות הצהרתו דלעיל וחתם עליה בפני.

_____ חתימה

_____ חותמת ומספר רישיון עורך דין

_____ תאריך

_____ חתימה וחותמת המציע

**1 נספח 11 לטופס ההצעה - הצעת המחיר של המציע למכרז**

נספח זה יוגש במעטפה נפרדת מיתר מסמכי טופס ההצעה

	תאריך
--	-------

לכבוד: רשות האוכלוסין וההגירה,

הנדון: מכרז מס. 27/2018 לאספקה, התקנה ואחזקת מערכות אבטחה טכנולוגיות, תחזוקת מערכותקיימות ואספקת שירותי סיור ומוקד

- אני החתום מטה, מורשה חתימה מטעם המציע _____, המציע במכרז מספר 27/2018 מתכבד להגיש בזה הצעה לביצוע העבודות נשוא המכרז, בהתאם לתנאי המכרז והסכם ההתקשרות
- 1 יש בידינו את כל מסמכי המכרז. הם מוכרים לנו ומובנים לנו היטב, והצעתנו זו נעשית לאחר ששקלנו אותם היטב על כל השלכותיהם.
 - 2 המחיר המוצע על ידנו הנו כפי שמפורט להלן הינו עבור אספקה, התקנה ואחזקת מערכות אבטחה טכנולוגיות, תחזוקת מערכות קיימות ואספקת שירותי סיור ומוקד. המחיר כולל את כל מרכיבי העבודה, חומרי הגלם שישמשו לייצור, אריזה, פריקה, פיזור והובלות ליעדי הלקוחות השונים וכל הוצאה אחרת לרבות אספקת כל האביזרים הנחוצים להפעלתו והתקנתו ע"פ דרישות המפרט לרבות: כבלים, מחברים, אביזרי התקנה, ספקי כוח מחברים, קופסאות הסתעפות וכדומה וכמובן רווח, ביטוחים, נסיעות, עלויות העסקת כוח אדם, בדיקות מעבדה וכיוצ"ב.
 - 3 אנו מאשרים כי המחירים הכלולים בהצעתנו הינם סופיים, וכי לא נבקש לשנותם או להוסיף עליהם.
 - 4 אנו מכירים כי כתב הכמויות המצורף לטופס זה כנספח 11.1 הינם בגדר הערכה בלבד לצורך ההשוואה בין ההצעות והרשות אינה מתחייבת להיקף הזמנה מסוים.
 - 5 ככל שיהיו טעויות בחישוב או בהכפלה, המשרד יתחשב במחיר ליחידה כמחיר הקובע.
 - 6 במידה ולא צויין מחיר לצד פריט מסויים, תראה הרשות את מחירו כמחיר בעלות של אפס.
 - 7 אנו מקבלים על עצמנו את ביצוע העבודות בהתאם לתנאי המכרז והסכם ההתקשרות.
 - 8 **הבהרות והנחיות נוספות לתמחור:**
 - 8.1 הפרויקט הינו מסוג **turn key**. על כן הצעת המחיר הינה לאספקה והתקנה קומפלט של כל הנדרש במפרט הטכני לפעולה מושלמת של המערכת ע"פ הדרישות
 - 8.2 למען הסר ספר מובהר בזאת כי עלות פעילות הקבלן בתהליך התכנון המפורט לרבות השתתפות בסיורים, הכנת מסמכי תכנון, קיום מפגשי תכנון וכדומה ככל שיידרש, תהיה מגולמת במחירי הפריטים שבכתב הכמויות ולא תשולם לו על כך תוספת תשלום.
 - 8.3 האמור לעיל מתייחס לכל מהלך הפרויקט ולמשך כל תקופת האחריות והתחזוקה העתידית - במסגרת חוזה חדש באם ייחתם מול הקבלן לאחר תום תקופת האחריות.
 - 8.4 הנחיות מיוחדות לתמחור מצלמות ואביזריהן הנלווים.

1 נספח 10 בוטל.

חתימה וחותמת המציע



ואספקת שירותי סיור ומוקד

- 8.4.1 המחיר למצלמות קבועות במארז DOME - יכלול את מחיר הזיוד, אביזרי ההתקנה והעדשה.
- 8.4.2 המחיר למצלמות קבועות במארז BOX - יכלול את מחיר אביזרי התקנה בלבד כאשר העדשה והזיוד יתומחרו בנפרד.
- 8.4.3 המחיר למצלמות מתנייעות במארז DOME יכלול את אביזרי ההתקנה, הזיוד והעדשה.
- 8.5 הנחיות לתמחור שירותי מוקד וסיור/שירותי מוקד
- 8.5.1 המחיר לשירותי מוקד וסיור כולל את כל השירותים האמורים במרכז, לרבות חיבור המנוי באמצעות סים, מודם וכל הציוד הנלווה הנדרש.
- 8.5.2 לגבי עבודות עפר ובינוי כגון: חפירה, חריצת כביש, שיקום מדרכה, חציבות, הנחת כבלים, התקנת תעלות תקשורת בתוך ומחוץ למבנה וכדומה :
- 8.5.2.1 נדרש הקבלן לתמחר על בסיס מחיר למטר בהתאם לכתב הכמויות.
- 8.5.2.2 המרחקים המוגדרים בכתב הכמויות מוגדרים על בסיס הערכה. התמורה שתשולם בפועל תהיה ע"פ מדידה לאחר ביצוע.
- 9 המחירים המבוקשים על ידינו מצורפים ע"פ נספח 11.1 וחתומים להלן :

שם החתימה	מורשה	ת.ז.	חתימה וחותמת תאגיד	תאריך

חתימה וחותמת המציע



פרק 2 מדריך להגשת המענה טכני

1 כללי

1.1 כל המסמכים שיוגשו ע"י החברה במענה לפרק זה יהיו בעברית (רק קטלוגים ומפרטים טכניים יוכלו להיות באנגלית).

1.2 מסמכים בשפות אחרות המציע יצרף להצעתו התחייבות לאספקת SDK ושת"פ עבור כל תת מערכת המכיל את כל התוכן והחומר הנחוץ לביצוע התממשקות מלאה של המערכות שסופקו על ידו למערכות קיימות של המזמין ולמערכות חדשות שיוקנו בעתיד.

1.3 המציע יצרף להצעתו מסמך התחייבות המצהיר על יכולת החברה להתקין את המערכות ע"פ הלו"ז המבוקש והמוגדר במפרט.

2 מענה טכני:

2.1 התחייבות לעמידה בכל דרישות המפרט הטכני.

2.1.1 עותק מודפס של המפרט הטכני הכולל חתימת החברה המציעה על גבי כל דף.

2.1.2 תצהיר מאת המציע מאושר ע"י עו"ד כדין בו מצהיר המציע כי בחתימתו על כל דפי המפרט הוא מתחייב לעמידה בכל הדרישות הטכניות.

2.2 חוברת המענה המפורט

תוגש חוברת אשר תיערך במתכונת הבאה:

2.2.1 דף שער שיכלול כותרת: המענה הטכני המפורט למכרז הני"ל.

2.2.2 תוכן עניינים: ערוך וממוספר ע"פ מספור הפריטים בכתב הכמויות בהתאמה מלאה.

2.2.3 טבלת כתב הכמויות ללא תמחור, בתוספת שתי עמודות: שם יצרן ודגם עבור כל פריט.

עבור כל פריט:

2.2.4.1 דף שער

2.2.4.2 חוצץ צבעוני + לשונית בולטת עם רישום שם הפריט ומספרו בכתב הכמויות.

2.2.4.3 מפרט טכני (ברושור) מלא רשמי של היצרן.

2.2.5 מפרט טכני משלים מטעם המציע בו יופיעו כל הפרטים החסרים במפרט הטכני של היצרן על מנת להבטיח התאמה מלאה לכל דרישות המפרט עבור הפריט כפי שמופיעים במפרט הטכני במכרז זה.

2.2.6 לצד כל סעיף במפרטים הטכניים שיוגשו עבור כל פריט, יסמן וירשום המציע בכתב יד באמצעות טוש כימי בלתי מחיק בעובי 0.7 מ"מ בצבע שונה מצבע הטקסט והרקע המודפס את מספר פרק/סעיף דרישת המפרט הטכני לו הוא עונה.

2.2.7 עבור מערכות, תוכנות ומכלולים המורכבים ממספר פריטים, לרבות: מערכת השו"ב, מערכת ניהול הווידאו, מערכת האזעקה והמצוקה יש לציין: מפרט טכני למערכת המוצעת, תיאור המערכת ואופן פעולתה (במלל ובשרטוטים). עבור כל פריט במערכת: דף יצרן, הגדרת אופן פעולתו ואופן שילובו במערכת.

חתימה וחותמת המציע



ואספקת שירותי סיור ומוקד

2.2.8 המענה המשולב הכולל מפרט יצרן ומפרט משלים כפי שתואר לעיל חייב להתייחס לכל דרישות האפיון הרלוונטיות לכל פריט.

2.2.9 על גבי כל מפרט טכני שיסופק יטביע המציע את חותמת החברה וחותימה ידנית של עורך ההצעה.

2.3 למען הסר ספק מובהר בזאת כי:

2.3.1 המידע המסופק חייב להיות מושלם ולהתייחס לכל פריט מוצע ולכל סעיף דרישה מהמפרט.

2.3.2 יתקבלו רק מסמכים רשמיים ומקוריים של יצרני הציוד (לא יתקבלו מסמכים מצולמים או גזורים וכד'..). במידה ובמסמכי היצרן המקוריים חסר מידע הנדרש במפרט, יושלם מידע זה ע"י החברה במסמך רשמי שיצורף למסמכי היצרן.

חתימה וחותמת המציע



ואספקת שירותי סיור ומוקד

פרק 3 מצאי ציוד רשות האוכלוסין (לצרכי הערכה בלבד)

שם האתר	כתובת	מצאי ציוד פריצה	טמ"ס	קודנים (CL 8)	אינטרקום מצלמה	בקרת כניסה קרבה	ש"ב	בקרת כניסה שפתיים עצמאי	הערות
מנ"א אשדוד	מנחם בגין 4 אשדוד	60	HIK8	1					
מנ"א רהט	עריית רהט	20		1					
מעברי גבול נתב"ג	נתב"ג מנהלת מעברי גבול	35			ROZCOM 2				
מרינה הרצליה	השונית 2 הרצליה	6							
אילת מנהלת מעברים	המוצר 4 אילת	34	HIK4		ROZCOM 2		1		
מת"ש ב"ש	קרית ממשלה ב"ש	16							
נתב"ג גיבוי	נתב"ג	50			אינטרקום מצלמה	ביומטרי 3 קרבה 2	אפולו		
אכפה עומר	בנין משובית עומר	24	HIK8						
אכיפה עומר קומה ב'	בנין משובית עומר	16							
מנ"א דימונה	עיריית דימונה	10							
אכיפה חולות	סהרונים/קציעות	10	HIK7						
נתבג לשכה	נתב"ג	20	hik4						
נתב"ג תמך מערבי	נתב"ג תמך מערבי	40	vicon 8						
מנ"א אשקלון	כצנלסון 10 אשקלון			1					
מנ"א אילת	קיבון המפרץ אילת	24	HIK5						
מנ"א ראשון לציון	ישראל גלילי 5 ראשון לציון	23					1		
קרית ממשלה ראשון לציון	ישראל גלילי 5 ראשון לציון	128	HIK32		ROZCOM 2		5	secusys	
מנ"א נתיבות	המשחררים 4 נתיבות	13		1					
אכיפה רמלה בית גזית	דוד המלך 4 רמלה	200							
וועדת השגה ב"ש	רח התקווה 4 ב"ש	20			ROZCOM 2				
מתקן מסורבים נתב"ג	נתב"ג מסורבים	27	HIK29	1	2				מערכת פתיחת תאים כולל מנעולים חשמליים
מתקן אכיפה בית דגן	בית דגן	180	grunding21	10	ROZCOM 2	10	digivod		
בית ארפל	לוד	128	hik32	6	ROZCOM1	7			

חתימה וחותמת המציע



שם האתר	כתובת	מצאי ציוד פריצה	טמ"ס	קודנים (CL 8)	אינטרקום מצלמה	בקרת כניסה קרבה	בקרת כניסה שפתיים	הערות
סלמה קומה 7	סלמה 53 ת"א	56		3			2	
סלמה קומה 4	סלמה 53 ת"א	42		3	1rozcom			
מנ"א חולון	שד' ירושלים 164 חולון	109	HIK4	3				
מת"ש רחובות	בנימין 5 רחובות	48		3	1 rozcom			
מנ"א בני ברק	זבוטנסקי 168 בני ברק מגדלי שקל	100	HIK16	4	4rozcom		2	
מנ"א ר"ג	ביאליק 2 ר"ג	50		4			2	
מנ"א פ"ת	הרב מוהליבר שמואל פ"ת	43		4			1	
מנ"א כ"ס	ויצמן 140 כ"ס	59		1			1	
מנ"א אריאל	יהודה 1 בנין עיריה אריאל	10		1				
מת"ש פ"ת	ההסתדרות 26 פ"ת	13		1	1rozcom		12	
היתרים לסיעוד כפ"ס	ויצמן 140 כ"ס	19			1rozcom		1	
מנ"א טייבה	בנין העירייה	28	hik8	4			1	
וועדת השגה ת"א	מנחם בגין 19 ת"א בית הדר	64			1rozcm			
אכיפה אלבר ב"ב	מבצע קדש 64 ב"ב	120	hik16	8			12	
גאודע אלעד	שמעון הצדיק 14 אלעד	5		1				
מנ"א הרצליה	הדר 2 הרצליה	40		3				
מנ"א מודיעין	עריית מודיעין	29		2			3	
מנ"א מודיעין עלית	שערי תשובה 3	35		3			1	
מנ"א נתניה	רח דוד רמז 13	80	hik8					
מנ"א ראש העין	שבזי 29	55						
קריית הממשלה רמלה	הרצל 91	11		3			2	
קריית הממשלה ת"א	דרך בגין 125 ת"א	50	hik16	3				

חתימה וחותמת המציע



מכרז מס' 27/2018 - לאספקה, התקנה ואחזקת מערכות אבטחה טכנולוגיות, תחזוקת מערכות קיימות
ואספקת שירותי סיור ומוקד

חתימה וחותמת המציע _____



ואספקת שירותי סיור ומוקד

שם האתר	כתובת	מצאי ציוד פריצה	טמ"ס	קודנים (CL 8)	אינטרקום מצלמה	בקרת כניסה קרבה	בקרת כניסה שפתיים	ש"ב	הערות
מכ"א ענ	שלום הגליל 1 ענ	73	HIK4			4			
מכ"ש עפולה	ירושלים 7 עפולה	5							
מכ"א מצרת עלית	קניון סוסי 1	50							
מכ"א כרמיאל	החורשת 9 כרמיאל	26				4			
הדר חקירות, סיעוד, מצוקה, קב"ט, הנחלה, מעכבים	הרצליה 22 חיפה	61				6			
מכ"א נהריה	ישורן 15 נהריה (עיריה)	11							
נמל חיפה - ביקורת גבולות	נמל חיפה					2			
מכ"א קרית ים	משה שרת 10 קרית ים	20							
מנא סכנן	עיריית סכנן	24	HIK7				1		
מנא מעלות	בן גוריון 1 מעלות	20		2					
מנא יקנעם	מתחם G יקנעם התמר 2	32				4			

חתימה וחותמת המציע



ואספקת שירותי סיור ומוקד

שם האתר	כתובת	מצאי ציוד פריצה	טמ"ס	קודנים (CL 8)	אינטרקום מצלמה	בקרת כניסה קרבה	ש"ב	הערות
מטה רשות - ח' תקשורת	מסילת ישרים 6 ירושלים	17				8	Mapix	
מטה רשות - חדר דרכונים	מסילת ישרים 6 ירושלים	4						
מטה רשות חדר נשק	מסילת ישרים 6 ירושלים	8						
מטה ציבורי	מסילת ישרים 6 ירושלים	6						סבסבת טריפוד לכניסה
מטה רשות - משרדים	מסילת ישרים 6 ירושלים	473	vicon16	8	rozcom2 rozcom5			
מטה כספת בטחון	מסילת ישרים 6 ירושלים	5						
מטה חדר אלינור	מסילת ישרים 6 ירושלים	10						
מטה כספת חונן	מסילת ישרים 6 ירושלים	19						
מטה כספת מזל	מסילת ישרים 6 ירושלים	12						
מטה קומה 1	מסילת ישרים 6 ירושלים	15						
מת"ש ירושלים	אגרופס 44 ירושלים	28						
מנ"א ג'נרלי	שלום ציון המלכה 1 ירושלים	63			rozcom1	8	Mapix	מערכת כריזה
רשות מתחם ציבורי	בן יהודה 34 ירושלים	9		2				מערכת כריזה
מנ"א מעלה אדומים	קניון מעלה אדומים	30						
הסכמים בלטרליים	אגרופס 44 ירושלים	7						
מדור סיעודי	אגרופס 44 ירושלים	24	vicon16			4		
ח תקשורת	אגרופס 44 ירושלים	3						
מרכז מידע	אגרופס 44 ירושלים	78			rozcom3	8		
מנ"א ג'נרלי ציבורי	שלום ציון המלכה 1 ירושלים	48	vicon32		rozcom1	22		
גינך חדש	בית הדפוס 12 ירושלים	20				2		
לשכות ותאגידים	אגרופס 44 ירושלים	19			rozcom3	4		
כי"ח תעשייה	אגרופס 44 ירושלים	11			rozcom2			
מתחם יוגב, יבגני, דורית, תקשורת	בן יהודה 34 ירושלים	30	vicon 16	2	12	10		מערכת אינטרקום רב-שלוחות
מנ"א בית שמש	אבא נעמת	18				4		
מנהל עו"ר קומה 6	אגרופס 44 ירושלים	9			rozcom3			
מנ"א ג'נרלי קומה 2	שלומציון 1 ירושלים	29						
מנ"א הר חומה	אליהו קורן 25 הר חומה	50						
חות השרתים DRP	היתד 7 תל אביב	100	hik 8					מערכת סמסים עם SIM
שדה פירות בנין בינת	בנין בינת ירושלים	130	hik 8					מערכת סמסים עם SIM
הרטום	הרטום 19 ירושלים	80	hik 8					
מנ"א מבשרת קניון הראל	קניון הראל מבשרת	20				4		
גנך חדש תקשורת	בית הדפוס 12 ירושלים	20						
יח ארבל	דרך חברון 44 ירושלים	150	hik 16	1		16	אפולו	
מאמוניה	ואדי גז 49 ירושלים	70	hik60				ראה הערה	מערכת אינטרקום רב שלוחות
קלנדיה	מחסום קלנדיה	50	hik60				פרוסים 128	צפה מהמוקד
וועדת השגה החדשה	בית הדפוס 22 ירושלים	70			rozcom4	9		
מאמוניה	פיקוד 3 סבסבות חברת קל רם כניסה ויציאה והשליטה בהם+ מערכת כריזה+ 3 סירנות + 3 נצנים							
ע"ר הולכי רגל שמחבר עם שליטה למוקד+ פנאל שליטה לש.ג קודמי ואחור לסבסבות+ 12 מצלמות על תרנים								

מנ"א קרית גת – רכזת פריצה, 30 אזורים, קורא ביומטרי עצמאי, קודן
מנ"א שדרות – רכזת פריצה, 30 אזורים, 2 קוראים ביומטריים עצמאיים, 3 קודנים.

יובהר כי טבלה זאת הינה לצורכי הערכה בלבד ואינה משקפת מספרו המדויק של מצאי הציוד באתרי רשות האוכלוסין וההגירה.

חתימה וחותמת המציע



פרק 4 חוברת המפרטים הטכניים

תוכן עניינים

1.	הקדמה למפרטים הטכניים	164168
1.1.	כללי 164	
1.2.	אספקת אביזרים נלווים: 164	
1.3.	עבודות קונסטרוקציה 165	
1.4.	עבודות חשמל 165	
1.5.	פריטי הציוד 165	
1.6.	החלפת דגמים 166	
1.7.	רכש פריטים חריגים 167	
2.	תנאים מקדימים לאישור מערכות מתח נמוך	167
3.	מולטימדיה 168	
3.1.	כללי 168	
3.2.	מסך מחשב לתחנת עבודה – 19" 176-בוטל	
3.3.	מסך מחשב לתחנת עבודה – 22" 176-בוטל	
3.4.	מסך מחשב לתחנת עבודה – 24" 177-בוטל	
3.5.	התקן לחיבור 4 מסכי מחשב לשולחן בקרה 178	
3.6.	התקן לחיבור 2 מסכי מחשב לשולחן בקרה 179	
3.7.	מסך קיר 32" 180-בוטל	
3.8.	מסך קיר 42" 181-בוטל	
3.9.	מסך קיר 50" 182-בוטל	
3.10.	התקן חיבור מסך עד 50" לקיר \ תקרה 183-בוטל	
3.11.	מפצל אות DVI ל-2 יציאות 184	
3.12.	מפצל אות VGA ל-2 יציאות 184	
3.13.	מפצל אות HDMI ל-2 יציאות 185	
3.14.	מרחיק KVM תומך 2 מסכי DVI 185	
3.15.	מרחיק KVM תומך 2 מסכי VGA 187	
3.16.	מרחיק KVM תומך 2 מסכי HDMI 187	
3.17.	מרחיק KVM תומך מסך DVI אחד 189	
3.18.	מרחיק KVM תומך מסך VGA אחד 190	
3.19.	מרחיק KVM תומך מסך HDMI אחד 190	
3.20.	מתג KVM שני ערוצים תומך DVI 191	
3.21.	מתג KVM שני ערוצים תומך VGA 192	
3.22.	מתג KVM שני ערוצים תומך HDMI 193	
3.23.	מטריצת וידאו DVI/HDMI/VGA 194	
3.24.	ערבל שמע למערכת המולטימדיה 197	
3.25.	רמקול תקרתי/ קיר 198	
3.26.	מסך מגע לבקר מולטימדיה 199	
3.27.	בקר מולטימדיה 201	
4.	מערכות ניהול הווידאו 203	
4.1.	הקדמה 203	
4.2.	כללי 203	
4.3.	תכולת המערכת והעבודה במוקד הבקרה 206	
4.4.	חיבור והתממשקות למצלמות קיימות 206	
4.5.	הקלטה 208	
4.6.	תצוגת הווידאו: 209	
4.7.	ניהול מערכת: 210	
4.8.	מקוריות: 210	



ואספקת שירותי סיור ומוקד

- 4.9. מבנה מערך השרתים 210
- 4.10. דחיסה וקידוד 212
- 4.11. תחנות עבודה 213
- 4.12. מערך התצוגה במוקד 216
- 4.13. הרשאות 216
- 4.14. פרוטוקולים וממשקים חשמליים 216
- 4.15. התממשקות למערכת 217
5. **אביזרי טמ"ס 218**
- 5.1. מקלדת שליטה + JOYSTICK 218
- 5.2. בקר מגעים יבשים 8/4 219
- 5.3. בקר מגעים יבשים 12/6 219
- 5.4. VIDEO ENCODER – ערוץ אחד 219
- 5.5. VIDEO ENCODER – 4 ערוצים 220
- 5.6. VIDEO ENCODER – 16 ערוצים 221
- 5.7. VIDEO DECODER – ערוץ אחד 221
- 5.8. VIDEO DECODER – 4 ערוצים 221
- 5.9. VIDEO DECODER – 16 ערוצים 222
- 5.10. מפצל אות וידאו אנלוגי 222
- 5.11. מיקרופון תקרתי לקיר להקלטת אווירה 222
- 5.12. מערכת הקלטה אנלוגית DVR 4/8/16/32 ערוצים 222
- 5.13. מערכת הקלטה דיגיטלית DVR 4/8/16/32 ערוצים 223
6. **מצלמות דמה 224**
- 6.1. כללי 224
- 6.2. מצלמת דמה במבנה BOX חיצוני 225
- 6.3. מצלמת דמה במבנה DOME 225
7. **מצלמות רשת 225**
- 7.1. מצלמת OUTDOOR PTZ SPEED DOME FULL HD 225
- 7.2. מצלמת INDOOR PTZ SPEED DOME FULL HD 229
- 7.3. מצלמת 229 Fix Box FHD
- 7.4. מצלמת FHD FIXED IR במארז MINI-DOME 232
- 7.5. מצלמת BULLET FHD IR 235
- 7.6. מצלמת 4K במבנה BOX\BULLET 238
- 7.7. מצלמת INDOOR DOME 360° 241
- 7.8. מצלמת OUTDOOR PTZ Box IP – כולל יחצ"ג וטלמטריה 245
- 7.9. מצלמה תרמית קבועה במפתח 45° 246
8. **מצלמות אנלוגיות 247**
- 8.1. מצלמת FIX DOME אנלוגית 247
- 8.2. מצלמת FIX DOME IR אנלוגית 247
- 8.3. מצלמת FIX BOX אנלוגית 248
- 8.4. מצלמת SPEED DOME OUTDOOR אנלוגית 249
- 8.5. מצלמת SPEED DOME INDOOR אנלוגית 251
9. **התקנה סמויה 253**
- 9.1. מצלמת כרטיס 253
- 9.2. מצלמה משולבת בגלאי עשן 254
- 9.3. מצלמה משולבת בגלאי נפח 254
10. **עדשות וזיווד למצלמות 255**
- 10.1. עדשה למצלמת FHD קבועה במבנה BOX 255

חתימה וחותמת המציע



ואספקת שירותי סיור ומוקד

10.2. עדשה למצלמה אנלוגית קבועה במבנה **BOX**. 256

10.3. זיווד **OUTDOOR** למצלמות במבנה **BOX** ו **DOME**. 256

11. מערכת וידאו-אנליטיקה (VA) 257

11.1. כללי 257

11.2. הנחיות למימוש ולתמחור 258

11.3. דרישות פונקציונאליות כלליות 258

11.4. יעוד המערכת 259

11.5. תכולת המערכת 259

11.6. חסינות מהתרעות שווא 259

11.7. קריטריונים לגילוי 260

11.8. פילטרים 262

11.9. מימוש ושילוב עם מערכת הטמ"ס/שו"ב. 262

12. מערכות LPR 263

12.1. כללי 263

12.2. תוכנת מערכת ה **LPR** 267

12.3. מארז למצלמת **LPR** 269

12.4. זרקור **IR** 271

12.5. בקר **PLC** מתוכנת 271

12.6. גלאי לולאה 272

12.7. מחסום חשמלי 273

12.8. רמזור דו כיווני 275

12.9. רמזור חד כיווני 275

13. מערכות פריצה ומצוקה 275

13.1. תוכנת שרת התרעות 275

13.2. תוכנת תחנת עבודה לניהול התרעות 277

13.3. מפענחת התרעות קווית 277

13.4. רכזת אזעקה ומצוקה 277

13.5. יחידת הרחבה לרכזת – 8 אזורים 281

13.6. יחידת הרחבה לרכזת – 16 אזורים 282

13.7. כרטיס הרחבה לתוספת 4 ממסרי יציאה 282

13.8. לוח מקשים - קיבורד מקשים 282

13.9. לוח מקשים – מגע 283

13.10. מודם סלולרי 283

13.11. מטען \ ספק למצבר רכזת 283

13.12. מודול תקשורת **IP** 284

13.13. חייגן קולי 284

13.14. מפסק מגנטי שקוע למשקוף דלת 284

285 **INDOOR** מתג מגנטי עם דבק דו צדדי לדלת זכוכית 13.15

13.16. מתג מגנטי **INDOOR** לדלת אש 285

286 מתג מגנטי **INDOOR** (חיבור ברגים) 13.17

13.18. מתג מגנטי **OUTDOOR H.D** 286

286 מתג מגנטי **OUTDOOR H.D+H.S** 13.19

13.20. מתג מגנטי משולב גלאי זעזועים 286

13.21. גלאי נפח **DT AM INDOOR** 286

13.22. גלאי נפח **OUTDOOR AM DT** 287

288 **INDOOR DT AM** גלאי נפח 360 מעלות תקרתי 13.23

13.24. גלאי נפח וילון **INDOOR** 288

13.25. גלאי נפח וילון **OUTDOOR** 289

13.26. גלאי שבר זכוכית 289

13.27. צמד גלאי קרן **ACTIVE IR 50** מטר 289

חתימה וחותמת המציע



ואספקת שירותי סיור ומוקד

	צמד גלאי קרן ACTIVEIR 100 מטר	290	13.28.
	צמד גלאי קרן ACTIVEIR 200 מטר	290	13.29.
	לחצן מצוקה קווי	290	13.30.
	צופר + נצנץ OUTDOOR	290	13.31.
	צופר INDOOR	291	13.32.
	גלאי סיסמי משולב לכספת	291	13.33.
	מפסק טמפר לכספת	292	13.34.
	גלאי טמפרטורה	292	13.35.
	גלאי הצפה	293	13.36.
293	יחידת הרחבה לרכוז אלחוטית – 16 אזורים		13.37.
	לחצן מצוקה אלחוטי - ערוץ אחד	294	13.38.
	לחצן מצוקה אלחוטי - 4 ערוצים	294	13.39.
	סוללה לגלאי נפח ולחצן מצוקה אלחוטיים	294	13.40.
	14. מערכת בקרת הכניסה 294		
	14.1. כללי 294		
	14.2. "חבילת" תוכנות מערכת בקרת הכניסה 295		
	14.3. בקר ראשי 301		
	14.4. בקר משני ל2 דלתות 302		
	14.5. בקר משני ל4 דלתות 303		
	14.6. ארון לבקר 2 דלתות 303		
	14.7. ארון לבקר 4 דלתות 303		
	14.8. כרטיס IO 304		
	14.9. קורא כרטיסי קירבה 304		
	14.10. קורא כרטיסי קירבה OUTDOOR 304		
	14.11. קורא ובקר משולב STAND ALONE 304		
	14.12. קורא כרטיסי קירבה משולב ביומטרי 305		
	14.13. קורא משולב, קירבה ומקודד 305		
	14.14. קורא שפתיים 305		
	14.15. קופסת חיבורים CI 306		
	14.16. מקודד HS INDOOR 307		
	14.17. מקודד INDOOR 307		
	14.18. מקודד HS OUTDOOR 307		
	14.19. מקודד OUTDOOR 307		
	14.20. מנעול חשמלי – DOOR STRIKE INDOOR 308		
308	מנעול חשמלי – DOOR STRIKE OUTDOOR		14.21.
	מנעול אלקטרו מכאני 308		14.22.
	מגנולוק 300 ק"ג 309		14.23.
	מגנולוק 600 ק"ג לדלת אש 310		14.24.
	מגנולוק 600 ק"ג 310		14.25.
	קופסת ניפוץ 310		14.26.
	לחצן פתיחת דלת – OUTDOOR 312		14.27.
	לחצן פתיחת דלת – INDOOR 312		14.28.
312	לחצן פתיחה/נעילת דלתות בחירום		14.29.
	ממסר + לחצן פתיחה אלחוטי 313		14.30.
	מחזיר שמן הידראולי לדלת 313		14.31.
	מצלמה דיגיטאלית 314		14.32.
	מדפסת כרטיסים 315		14.33.
	מקודד תגים לעמדת ניפוק תגים 315		14.34.
	חיבור לאביזר קצה קיים 316		14.35.
	זמזם לדלת 316		14.36.
	15. מערכת בקרת שומרים 317		



- 15.1. כללי 317
- 15.2. אופן השימוש במערכת 317
- 15.3. מאפיינים טכניים כלליים 318
- 15.4. תכולת הערכה 319
16. ניהול תנועת אדם 319
- 16.1. מעברים מהירים (SPEED GATE) 319
- 16.2. טריפוד 322
- 16.3. גלאי מתכות נייד 323
- 16.4. שער מגנומטר 323
17. תוכנת השו"ב 324
- 17.1. כללי 324
- 17.2. הגדרות יסוד 324
- 17.3. יכולות עיקריות 324
- 17.4. מבנה כללי ועקרונות אופן הפעולה 325
- 17.5. תמיכה בתתי-מערכות 326
- 17.6. דרישות כלליות 327
- 17.7. אינטגרציה כללית לכלל תת המערכות 329
- 17.8. מפות 330
- 17.9. אייקונים 331
18. תאורה 331
- 18.1. פנס IR לטווח בינוני OUTDOOR 331
- 18.2. פנס IR ל טווח ארוך OUTDOOR 332
- 18.3. פנס IR INDOOR 332
- 18.4. זרקור לד הצפה לטווח קצר – OUTDOOR 332
- 18.5. זרקור לד הצפה לטווח בינוני – OUTDOOR 332
- 18.6. זרקור לד הצפה לטווח ארוך – OUTDOOR 333
19. כריזה 334
- 19.1. כללי 334
- 19.2. מגבר 50 WATT RMS IP 334
- 19.3. מגבר מיקסר משולב AC/DC 240W RMS 334
- 19.4. מגבר מיקסר משולב AC/DC 120W RMS 335
- 19.5. מגבר מיקסר משולב AC/DC 60W RMS 335
- 19.6. מגבר בוסטר AC/DC 240W RMS 336
- 19.7. יחידת מיתוג ל 4 אזורים 336
- 19.8. יחידת מיתוג ל 8 אזורים 336
- 19.9. יחידת מיתוג ל 16 אזורים 336
- 19.10. יחידת שליטה והפעלה כולל מיקרופון צוואר גמיש ל 4 אזורים 337
- 19.11. יחידת שליטה והפעלה כולל מיקרופון צוואר גמיש ל 8 אזורים 339
- 19.12. יחידת שליטה והפעלה כולל מיקרופון צוואר גמיש ל 16 אזורים 339
- 19.13. מיקרופון צוואר גמיש 339
- 19.14. שופר 1.8 רגל 339
- 19.15. שופר 4 ½ רגל 340
- 19.16. שופר 6 ½ רגל 341
- 19.17. דרייבר 60W בעל שנאי אינטגרציה 342
- 19.18. דרייבר 100W 343
- 19.19. דרייבר 30W עם שנאי אינטגרציה 343
- 19.20. רמקול דקורטיבי להתקנה על גבי קיר 345
- 19.21. רמקול דקורטיבי לתקרה אקוסטית 345



- 20. מחשבים ושרתים 345**
- 20.1. חומרת שרת בתצורת PIZZA1U-345 בוטל
- 20.2. חומרת שרת בתצורת 2U-346 בוטל
- 20.3. כונן קשיח HDD לשרת / מחשב 1TB-347 בוטל
- 20.4. כונן קשיח HDD לשרת / מחשב 2TB-347 בוטל
- 20.5. כונן קשיח HDD לשרת / מחשב 3TB-348 בוטל
- 20.6. כונן קשיח HDD לשרת / מחשב 4TB-348 בוטל
- 20.7. כונן קשיח SSD לשרת / מחשב 1/2TB-348 בוטל
- 20.8. חומרת מחשב תחנת עבודה SFF 15 בעל 2 יציאות DVI 348
- 20.9. חומרת מחשב תחנת עבודה SFF 15 בעל 4 יציאות DVI 350
- 20.10. חומרת מחשב תחנת עבודה TOWER 15-350 בוטל
- 20.11. חומרת מחשב תחנת עבודה SFF 17 בעל 2 יציאות DVI 350
- 20.12. חומרת מחשב תחנת עבודה SFF 17 בעל 4 יציאות DVI 350
- 20.13. חומרת מחשב תחנת עבודה TOWER 17-350 בוטל
- 20.14. חומרת מחשב תחנת עבודה XEON QUAD - CORE 19" 351
- 20.15. חומרת מחשב תחנת עבודה TOWER XEON QUAD - CORE 352
- 21. תקשורת נתונים 353**
- 21.1. ממיר אטרנט לאופטי OUTDOOR (2 יחידות קצה POINT TO POINT) 353
- 21.2. נתב/מתג L3 – 24 פורטים 353
- 21.3. נתב/מתג L3 – 24 פורטים תומך POE 353
- 21.4. נתב/מתג L3 – 48 פורטים 354
- 21.5. מתג L2 – 24 פורטים 354
- 21.6. מתג L2 – 24 פורטים תומך POE 354
- 21.7. מתג L2 – 48 פורטים 354
- 21.8. מתג L2 – 48 פורטים תומך POE 354
- 21.9. מתג L2 – 16 פורטים 354
- 21.10. מתג L2 16 פורטים תומך POE 355
- 21.11. מתאם אופטי לנתב/מתג 355
- 21.12. מתג KVM משולב מסך 355
- 22. מערכת אינטרקום שמע מקומית 355**
- 22.1. כללי 356
- 22.2. יחידת MASTER למערכת אינטרקום שמע מקומית 356
- 22.3. יחק"ץ פנל דלת למערכת אינטרקום שמע מקומית OUTDOOR 358
- 22.4. יחק"ץ פנל דלת OUTDOOR משולב מקודד של מערכת אינטרקום שמע מקומית 359
- 22.5. יחק"ץ פנל דלת למערכת אינטרקום שמע מקומית INDOOR 360
- 22.6. יחק"ץ פנל דלת INDOOR משולב מקודד של מערכת אינטרקום שמע מקומית 360
- 23. מערכת אינטרקום שמע אזורית 361**
- 23.1. כללי 361
- 23.2. דרישות מערכת 362
- 23.3. אינטגרציה ושילוב מערכות. 365
- 23.4. ניטור תקלות וסטטוס מערכת. 367
- 23.5. רשת IP ואבטחת מידע. 368
- 23.6. מתג מרכזי (רכזת). 369
- 23.7. תצורת מערכת. 370
- 23.8. תכונות מערכת בסיסיות. 371
- 23.9. יחידת MASTER למערכת אינטרקום שמע אזורית 376
- 23.10. יחק"ץ פנל דלת למערכת אינטרקום שמע אזורית OUTDOOR – 8 לחצנים 377

חתימה וחותמת המציע



ואספקת שירותי סיור ומוקד

377	יחק"ץ פנל דלת למערכת אינטרקום שמע אזורית OUTDOOR – לחצן אחד	23.11.
377	יחק"ץ פנל דלת למערכת אינטרקום שמע אזורית INDOOR – לחצן אחד	23.12.
377	יחק"ץ פנל דלת למערכת אינטרקום שמע אזורית OUTDOOR – 8 לחצנים ומקודד	23.13.
377	יחק"ץ פנל דלת למערכת אינטרקום שמע אזורית OUTDOOR – לחצן אחד ומקודד	23.14.
378	יחק"ץ פנל דלת למערכת אינטרקום שמע אזורית INDOOR – לחצן אחד ומקודד	23.15.

24. מערכת וידאו-פון אזורית 378

378	24.1. כללי
378	24.2. יחידת MASTER למערכת וידאו-פון אזורית
378	24.3. יחק"ץ פנל דלת למערכת וידאו-פון אזורית - 8 לחצנים OUTDOOR
378	24.4. יחק"ץ פנל דלת למערכת וידאו-פון אזורית - 8 לחצנים ומקודד OUTDOOR
378	24.5. יחק"ץ פנל דלת למערכת וידאו-פון אזורית - לחצן אחד OUTDOOR
378	24.6. יחק"ץ פנל דלת למערכת וידאו-פון אזורית - לחצן אחד ומקודד OUTDOOR
378	24.7. יחק"ץ פנל דלת למערכת וידאו-פון אזורית - לחצן אחד INDOOR
378	24.8. יחק"ץ פנל דלת למערכת וידאו-פון אזורית - לחצן אחד ומקודד INDOOR

25. כבילה 379

379	25.1. כבל וידאו RG-59
379	25.2. כבל וידאו RG-11
379	25.3. כבל תקשורת CAT-5E
380	25.4. כבל תקשורת CAT-6
380	25.5. כבל תקשורת CAT-7 INDOOR
380	25.6. כבל תקשורת CAT-7 OUTDOOR
381	25.7. כבל לתקשורת טורית
381	25.8. כבל אספקת מתח ובקרה גמיש 4 גיד.
381	25.9. כבל אספקת מתח ובקרה גמיש 8 גיד.
381	25.10. כבל אספקת מתח ובקרה גמיש 10 גיד.
381	25.11. כבל אספקת מתח ובקרה גמיש 16 גיד.
382	25.12. כבל אספקת מתח DC וחיבורי רמקולים.
382	25.13. סיב אופטי 12 גידים.
383	25.14. כבל אספקת מתח רשת וחיבורי רמקולים חיצוני 1.5 ממ"ר OUTDOOR
383	25.15. כבל אספקת מתח רשת וחיבורי רמקולים חיצוני 2.5 ממ"ר OUTDOOR
383	25.16. כבל אספקת מתח רשת וחיבורי רמקולים חיצוני 1.5 ממ"ר INDOOR
383	25.17. כבל אספקת מתח רשת וחיבורי רמקולים חיצוני 2.5 ממ"ר INDOOR
383	25.18. כבל מיקרופון
384	25.19. כבל RGBHV
384	25.20. כבל DVI
384	25.21. שקע תקשורת בודד
385	25.22. שקע תקשורת כפול
385	25.23. מכלול תקשורת 4 שקעים
385	25.24. קופסת תקשורת משולבת נקודות חשמל (2X2)
385	25.25. התקנת כבילה

26. ארונות ציוד 387

387	26.1. כללי
387	26.2. ארון ציוד U44 INDOOR
389	26.3. ארון ציוד 30U INDOOR
389	26.4. ארון ציוד 24U INDOOR
389	26.5. ארון ציוד 18U INDOOR
389	26.6. ארון ציוד 15U INDOOR

חתימה וחותמת המציע



ואספקת שירותי סיור ומוקד

26.7.	ארון ציוד 12U INDOOR	389
26.8.	ארון ציוד 6U INDOOR	389
26.9.	ארון ציוד OUTDOOR לאתר קצה	390
26.10.	ארון קיר לבקרים	392
26.11.	ארון ריצפתי לבקרים	392
27.	אביזרים ואמצעי חיווט	392
27.1.	קופסת CI להתקנת ציוד OUTDOOR באתר קצה	392
27.2.	תעלת PVC3x1.5 ס"מ	392
27.3.	תעלת PVC4x6 ס"מ	394
27.4.	תעלת PVC6x12 ס"מ	394
27.5.	תעלת PVC10x20 ס"מ	394
27.6.	תעלת חיווט PVC4x6 ס"מ מחורצת	394
27.7.	צינור מרירון עד 1 צול	395
27.8.	צינור מרירון 1 עד 2 צול	395
27.9.	צינור PVC תת קרקעי להעברת כבלים בקוטר 50 מ"מ	395
27.10.	צינור PVC תת קרקעי להעברת כבלים בקוטר 75 מ"מ	395
27.11.	צינור PVC תת קרקעי להעברת כבלים בקוטר 100 מ"מ	395
27.12.	צינור מריכף 16 מ"מ	396
27.13.	צינור מריכף 23 מ"מ	396
27.14.	צינור מריכף 50 מ"מ	396
27.15.	צינור מריכף 75 מ"מ	396
27.16.	צינור שרשורי גמיש 16 מ"מ	397
27.17.	צינור שרשורי גמיש 25 מ"מ	397
27.18.	צינור שרשורי גמיש 50 מ"מ	397
27.19.	צינור שרשורי גמיש 75 מ"מ	397
27.20.	קופסת חיבורים לצנרת מרירון/מריכף	397
27.21.	תעלת רשת 10x20	397
27.22.	תעלת פח 60x40 מ"מ	398
27.23.	תעלת פח 60x120 מ"מ	398
27.24.	תעלת מגן מפח	398
27.25.	כבל נושא מפלדה	399
28.	תרנים ומעמדים להתקנה	399
28.1.	קונסולה 3 מטר	399
28.2.	קונסולה 1.5 מטר	401
28.3.	תורן 6 מטר	401
29.	אמצעים לגיבוי מתח רשת	402
29.1.	כללי	402
29.2.	אל פסק 1KVA	405
29.3.	אל פסק 3KVA	406
29.4.	אל פסק 6KVA	406
29.5.	חומרה לשעת גיבוי נוספת לאל - פסק 1KVA	406
29.6.	חומרה לשעת גיבוי נוספת לאל - פסק 3KVA	406
29.7.	חומרה לשעת גיבוי נוספת לאל - פסק 6KVA	406
29.8.	חומרה לשעת גיבוי נוספת לארון בקרים כולל מגנולוקים - 5 בקרים	407
29.9.	חומרה לשעת גיבוי נוספת לארון בקרים כולל מגנולוקים - 12 בקרים	407
29.10.	חומרה לשעת גיבוי נוספת לארון רכזת פריצה 64 - אזורים	407
29.11.	חומרה לשעת גיבוי נוספת לארון רכזת פריצה 128 - אזורים	407



1. הקדמה למפרטים הטכניים

1.1. כללי

1.1.1. להלן יובאו כלל המפרטים הטכניים עבור המערכות המתכוננות לאספקה והתקנה במתקני רשות האוכלוסין וההגירה.

1.1.2. המפרטים מהווים חלק בלתי נפרד מתנאי המכרז והינם תנאי סף לאישור ההצעה.

1.2. אספקת אביזרים נלווים:

1.2.1. אספקה והתקנה של כל סוגי הכבלים המפורטים בפרק זה כוללת, בנוסף לכבל עצמו את הפריטים שיפורטו להלן:

1.2.1.1. קופסת חיבורים (מהסוג שיוגדר ע"י המזמין, על וואו מתחת לטיח וכדומה) עם שקע בכל קצה.

1.2.1.2. כל המחברים, השקעים והתקעים הנחוצים להתקנתו וחיבורו של הכבל המסופק ושל הכבלים הנגדיים האמורים להתחבר אליו.

1.2.2. אספקה והתקנה של כל פריט שבכתב הכמויות כוללת בנוסף לפריט עצמו את האביזרים כדלקמן:

1.2.2.1. מתאמי ההתקנה.

1.2.2.2. ספקי הכוח.

1.2.2.3. כבלים ומחברים ייעודיים הנחוצים להפעלת הפריט.

1.2.2.4. כל המחברים, השקעים והתקעים הנחוצים להתקנתו וחיבורו של הפריט המסופק ושל הכבלים הנגדיים האמורים להתחבר אליו.

1.2.3. מחיר הכבלים, אמצעי החיווט, התיעול והאביזרים הנלווים כנ"ל שיותקנו באתרים יהיו מגולמים במחיר פריטי הציוד ולא תשולם לקבלן בעבורם תוספת תשלום.



1.3. עבודות קונסטרוקציה

- 1.3.1. כל עבודות הקונסטרוקציה שיבוצעו במסגרת הפרויקט ע"י הקבלן יהיו באחריותו הבלעדית.
- 1.3.2. כל עבודות הקונסטרוקציה יתוכננו ע"י קונסטרוקטור מוסמך מטעם הקבלן ויוגשו לאישור המזמין כאשר הן חתומות ע"י המבצע.
- 1.3.3. כל עבודות הקונסטרוקציה שיבוצעו במסגרת הפרויקט ע"י הקבלן ייבדקו ע"י קונסטרוקטור מטעמו. בסיום הבדיקה יסופק למזמין טופס אישור חתום ע"י הבודק.
- 1.3.4. למזמין שמורה הזכות לדרוש ביצוע בדיקות נוספות אשר ייערכו ע"י הקונסטרוקטור מטעם הקבלן וללא תוספת תשלום מצד המזמין. במקרה זה יעביר המזמין רשימה של מאפיינים והיבטים נוספים אשר יידרש הקונסטרוקטור לבדוק.

1.4. עבודות חשמל

- 1.4.1. כל עבודות החשמל שיבוצעו במסגרת הפרויקט ע"י הקבלן יהיו ע"פ חוק החשמל ויהיו באחריות הבלעדית של הקבלן.
- 1.4.2. כל עבודות החשמל יתוכננו ע"י חשמלאי מוסמך מטעם הקבלן ויוגשו לאישור המזמין כאשר הן חתומות ע"י המבצע.
- 1.4.3. כל עבודות החשמל שיבוצעו במסגרת הפרויקט ע"י הקבלן ייבדקו ע"י חשמלאי בודק מטעמו. בסיום הבדיקה יסופק למזמין טופס אישור חתום ע"י הבודק.
- 1.4.4. למזמין שמורה הזכות לדרוש ביצוע בדיקות נוספות אשר ייערכו ע"י בודק החשמל מטעם הקבלן וללא תוספת תשלום מצד המזמין. במקרה זה יעביר המזמין רשימה של מאפיינים והיבטים נוספים אשר יידרש בודק החשמל לבדוק.

1.5. פריטי הציוד

- 1.5.1. כל פריטי הציוד שיסופקו יהיו חדשים שטרם נעשה בהם שימוש.
- 1.5.2. למען הסר הספק, לא יתקבלו פריטים המוגדרים "כחדשים" או "מחודשים" (As new \ Refurbished).
- 1.5.3. לא יאושרו לאספקה פריטים שיוצרו לפני 1/1/2016
- 1.5.4. כל פריטי המערכת יהיו "מוצרי מדף" מוכחים אשר הותקנו בעבר במסגרת פרויקטים דומים.
- 1.5.5. לא יסופקו פריטי ציוד שהיצרן הכריז על הפסקת ייצורם.

חתימה וחותמת המציע

- 1.5.6. במידה ולאחר הזכייה הוכרז אודות הפסקת ייצור פריט ע"י היצרן שלו, יספק הקבלן את המוצר אודותיו הוכרז ע"י היצרן – תחליפי לזה שיצורו הופסק. במידה ולא קיים מוצר תחליפי, יציע הקבלן מוצר שווה ערך לאישור המזמין. בכל מקרה, המוצר התחליפי או שווה ערך יהיה במחיר שפורט בטופס הצעת המחיר.
- 1.5.7. כל פריטי הציווד שיסופקו יהיו במעמד design type.
- הכוונה למודל / דגם ציווד מוצע המיועד לשמש למתכנן המערכת במפורט, כמרכיב במסגרת תכנון שלו ליישום בפועל, כאשר לדגם זה יש תמיכת יצרן מובטחת לתקופת משך חיי המערכת המתוכנן (בד"כ כ-10 שנים).
- הפריטים המסופקים לא יהיו מודלים / דגמי ציווד אשר ייצורם הופסק או עומד להיות מופסק במשך תקופת החוזה או שחלקי החילוף עבורם או תת מכללים בתוכם עשויים להיות לא זמינים או שיופסק יצורם במהלך תקופת חיי המערכת והחוזה.
- הנ"ל מתייחס למרכיבי חומרה וגם תוכנה בין אם הם נכללים במודול / דגם הציווד הרלבנטי או שהם עומדים בפני עצמם.
- ע"פ דרישת המזמין יידרש הקבלן להמציא אישור כתוב כזה מיצרני ציווד באמצעות מכתב התחייבות שלהם.
- 1.5.8. עבור כל פריט תינתן התחייבות היצרן לתמיכה טכנית לתקופה של 8 שנים מיום אספקתו (לפחות).
- 1.6. החלפת דגמים
- 1.6.1. למזמין שמורה הזכות לדרוש מהקבלן להחליף פריטים שאושרו, חומרות ותוכנות, לאספקה במקרים הבאים:
- 1.6.1.1. כאשר היצרן הודיע על הפסקת ייצור פריט מסוים.
- 1.6.1.2. כאשר היצרן השיק גרסה חדשה או פריט משודרג.
- 1.6.2. במקרים כדלקמן מחויב הקבלן להציג את כל המידע הטכני הרלוונטי במסמכים ובאופן מעשי ולהוכיח עמידה בכל דרישות המפרט המקורי לרבות תמיכה בכל ממשקי התקשורת לתת-המערכות הקיימות.
- 1.6.3. המזמין יבחן את המידע הנ"ל ויקבל הלטה באם לאשר או לשלול.
- 1.6.4. במקרה של שלילת פריט מחויב יהיה הקבלן להציע פריט חלופי נוסף לבחינה מחודשת, וחוזר חלילה עד לאישור סופי של המזמין.

1.6.5. למען הסר ספק מובהר בזאת כי על הקבלן להביא בחשבון שלא תשולם לו כל תוספת בגין החלפת פריט מהסיבות שפורטו לעיל.

דרישות המפרט הטכני יכולות לכלול גם הוכחה לתפעול ותחזוקת הפריט אצל מספר לקוחות ולאורך זמן וכוללת את כלל הפריטים למעט מערכת השו"ב.

על המציע חלה חובת ההוכחה כי תחזוקת המערכת אינה תלויה אך ורק ביכולתו הבלעדית לספק שירות זה וזאת כדי לאפשר המשך תפעול המערכת במקרה של חוסר יכולת מצדו לספק שירותים אלו בתנאים אחרים.

F ההצעה הזוכה מעבר לתקופת ההתחייבות המפורטת בסעיפי המכרז.

דרישה בלתי מתפשרת זו נועדה לשמור על הסטנדרט הקיים לרבות ממשק למערכת השו"ב הקיימת.

1.7. רכש פריטים חריגים

1.7.1. במקרים מסוימים, במי מבין הפרויקטים, יבקש המזמין לספק ולהתקין פריטים

שאינם מוגדרים בכתב הכמויות. פריטים אילו יוגדרו להלן "חריגים".

1.7.2. הפריטים החריגים יסופקו ע"פ מחירון המציע המתעדכן מעת לעת בהנחה של 12%.

1.7.3. כמו כן העדיפות ל"פריט חריג" תהיה לפריט שיכולתו הוכחה במספר אתרים ומול

מספר מזמינים, כאשר רמת התאימות שלו מול המערכת הקיימת הינה מדד מוביל.

1.7.4. פריט המופיע במאגר חשכ"ל יירכש ע"י המזמין ממאגר זה.

2. תנאים מקדימים לאישור מערכות מתח נמוך

2.1. החברה לא תורשה להציע מוצר, אביזר, מערכת ותוכנה שהיא הנציגה הבלעדית שלה

בארץ אלא תציע מוצר, אביזר, מערכת, תוכנה שקיימות בארץ לפחות שתי חברות

הרשאיות למכור אותו. ספקי / יצרני המוצרים, האביזרים, המערכות והתוכנות

שיוצעו על ידי החברה יהיו בקשרי הספקה בשוק עם לפחות עוד 2 חברות אינטגרציה

והתקנה בעלות ניסיון מוכח והמורשות למכור, להתקין ולתת שרות בישראל.

2.2. כפועל יוצא מהאמור לעיל על החברה להגיש במסגרת ההצעה מסמך רשמי מטעם

הספק/יצרן הרשמי של המערכת שמוכיח את הסעיפים שלעיל.

2.3. לספקי / יצרני המוצרים, האביזרים, המערכות והתוכנות הנ"ל יהיה ניסיון מוכח, של

שנתיים לפחות באספקה, שרות, ליווי הדרכה על מוצר, אביזר, מערכת, תוכנה

שיסוכם בחוזה בינה לחברה המציע ושיוצג למזמין.

- 2.4. החברה תציג במסגרת הצעתה הסכם בינה לבין חברת תוכנת השו"ב (בית תוכנה) הנדרשת על ידי המזמין (כמוגדר בפרק "שו"ב" במפרט מיוחד זה). בהסכם זה חברת תוכנת השו"ב נדרשת לעמוד בכל הרשום להלן:
- 2.4.1. חברת השו"ב תעמיד בזמינות את המערך הטכני כך שיעמוד בדרישות הסף המפורטות במכרז זה.
- 2.4.2. בכל מקרה החברה הזוכה מחויבת ע"פ מפרט זה להעביר לידי המזמין את כלל החומר הטכני כולל ה SDK וה API של מערכת השו"ב כפי שתותקן באתרי המזמין.
- 2.4.3. למען הסר ספק, החברה תהיה אחראית בלעדית לקיום כל הדרישות מחברת תוכנת השו"ב.
- 2.4.4. בכל מקרה, החברות נדרשות לקבל אישור המזמין לכל ספק/יצרן המוצע על ידם.
- 2.5. האמור בסעיף 2.1, 2.2, 2.3, 2.4 לעיל יהיה תקף לגבי כל חברה זוכה לאורך כל תקופת ההתקשרות של המכרז בגין כל סוגי המוצרים, האביזרים, המערכות והתוכנות שהיא מציעה או תציע.

3. מולטימדיה

3.1. כללי

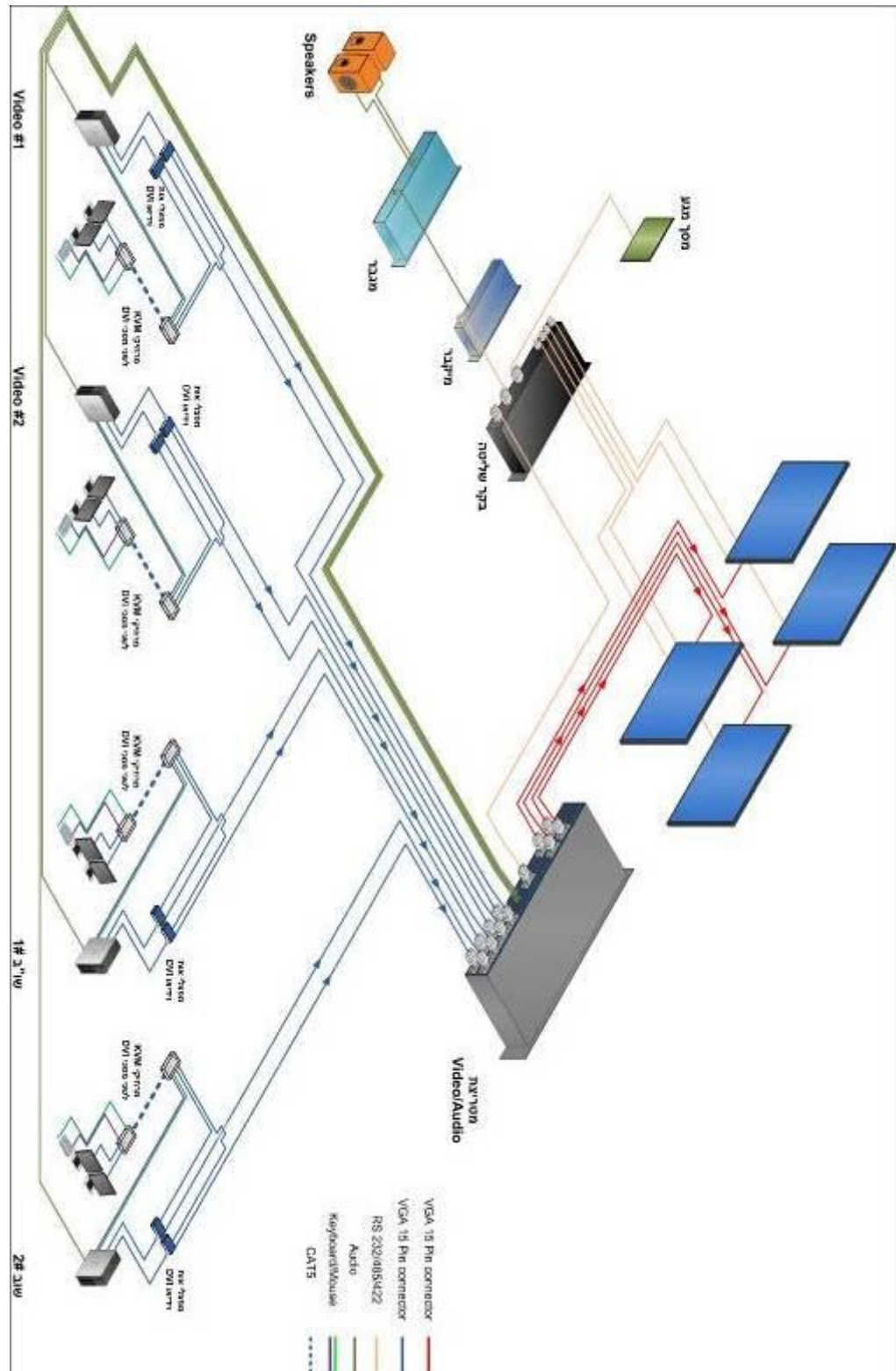
- 3.1.1. מערכת המולטימדיה מהווה ממשק בין מחשבי הקליינט של המערכות השונות במוקד לבין מסכי ה- LCD המותקנים על הקיר.
- 3.1.2. מסכי המחשב בשולחן המוקדנים משמשים את המוקדנים בניהול השוטף של המוקד בשגרה ובחירום.
- 3.1.3. המסכים שעל הקיר אינם מהווים אמצעי לעבודה השוטפת של המוקדנים אלא משמשים לתצוגה בעת נוכחות צוות ניהול אירועים.
- 3.1.4. על גבי מסכי הקיר ניתן יהיה להציג כל מסך מכל מחשב קליינט של כל תת מערכת, לרבות מערכת הווידאו ומערכת השו"ב.
- 3.1.5. לצורך כך תסופק ותותקן מערכת מולטימדיה שתאפשר מיתוג מהיר ונוח באמצעות מסך מגע הכולל אייקונים לתפעול.
- 3.1.6. המערכת תבוסס על בקר AV (מולטימדיה) בר תכנות, מטריצת וידיאו ושמע (DVI) ומסך מגע לתפעול.
- 3.1.7. תפוקות השמע במערכות המוקד, הינם צלילי התרעה מהשרתים השונים, אשר נועדו לספק התרעות קוליות לתשומת ליבו של המוקדן בעת קבלת אירוע, אודות התרחשות כל שהיא.



- 3.1.8. השליטה על החלפת התצוגות והשמע תבוצע באמצעות מסך המגע הממוקם בשולחן המוקד.
- 3.1.9. ניתן יהיה לשלוט על עוצמת השמע מכל מקור באמצעות מסך המגע.
- 3.1.10. ניתן יהיה לכבות את כלל המערכות בלחיצת כפתור אחת במסך המגע.
- 3.1.11. כל שינוי בפלטפורמת ההפעלה של מערכת המולטימדיה יהיה בנוסף לתכנון המקורי ובתמחור נפרד.

להלן דוגמה לתרשים מערכת המולטימדיה במוקד בקרה.

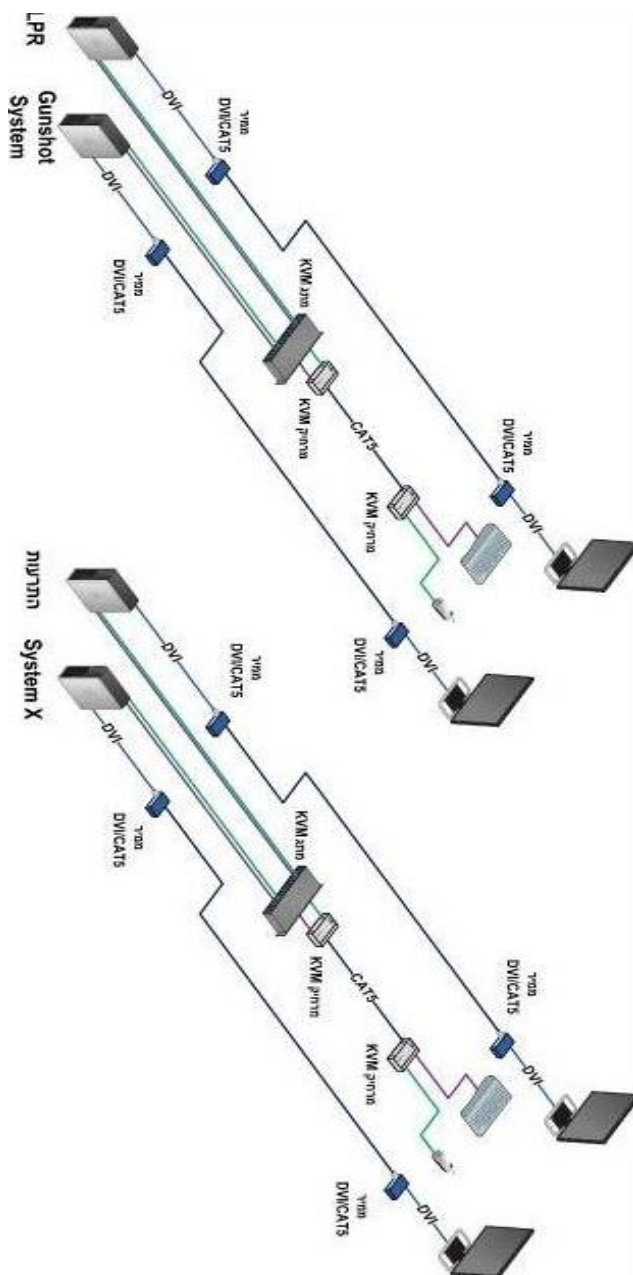
מכרז מס' 27/2018 - לאספקה, התקנה ואחזקת מערכות אבטחה טכנולוגיות, תחזוקת מערכות קיימות
ואספקת שירותי סיור ומוקד



חתימה וחותמת המציע

3.1.12. ניהול עמדות עבודה משניות

- 3.1.12.1. לאור העובדה כי קיימות מספר עמדות של תתי מערכות בשולחן המוקד, קיים הצורך בצמצום מספר המקלדות והעכברים לצורך ניהול ושליטה.
- 3.1.12.2. אי לכך יש להתקין מפצלי KVM בעמדות.
- 3.1.12.3. להלן התרשים להמחשה:



חתימה וחותמת המציע

- 3.2 בוטל - מסך מחשב לתחנת עבודה – 19"
- 3.2.1 אפיון זה מתייחס למסכים אשר יותקנו בשולחן הבקרה.
- 3.2.2 יסופק מסך מחשב TFT LCD עם פאנל IPS ותאורת רקע בטכנולוגיית LED מתוצרת אחד המותגים הבאים:
- 3.2.2.1 LG
- 3.2.2.2 Dell
- 3.2.2.3 Sony
- 3.2.2.4 Samsung
- 3.2.2.5 Viewsonic
- 3.2.2.6 Panasonic
- 3.2.2.7 Lenovo
- 3.2.2.8 Philips
- 3.2.2.9 Sharp
- 3.2.2.10 Toshiba
- 3.2.2.11 HP
- 3.2.2.12 Nec
- 3.2.3 אורך אלכסון המסך בין 18" ל 19".
- 3.2.4 יחס צלעות 9:16 או 10:16.
- 3.2.5 רזולוציה טבעית: 1920x1200 ביחס 10:16 או 1920x1080 ביחס 9:16.
- 3.2.6 קונטרסט (Typical/Static): 1,000:1 לפחות.
- 3.2.7 קונטרסט (Dynamic): 1,000,000:1 לפחות.
- 3.2.8 זמן תגובה: 5ms מקסימום.
- 3.2.9 זווית ראיה: 170\160 לפחות.
- 3.2.10 בהירות: 250cd/m².
- 3.2.11 Pixel Pitch: 0.284 mm מקסימום.
- 3.2.12 ממשק (חיבור) DVI ו-VGA לפחות עם מתאמים ע"פ הצורך.
- 3.3 בוטל - מסך מחשב לתחנת עבודה – 22"
- 3.3.1 אפיון זה מתייחס למסכים אשר יותקנו בשולחן הבקרה.
- 3.3.2 יסופק מסך מחשב TFT LCD עם פאנל IPS ותאורת רקע בטכנולוגיית LED מתוצרת אחד המותגים הבאים:



ואספקת שירותי סיור ומוקד

- .LG .3.3.2.1
- .Dell .3.3.2.2
- .Sony .3.3.2.3
- .Samsung .3.3.2.4
- .Viewsonic .3.3.2.5
- .Panasonic .3.3.2.6
- .Lenovo .3.3.2.7
- .Philips .3.3.2.8
- Sharp .3.3.2.9
- .Toshiba .3.3.2.10
- .HP .3.3.2.11
- .Nec .3.3.2.12
- .3.3.3 אורך אלכסון המסך בין 21" ל 22".
- .3.3.4 יחס צלעות 9:16 או 10:16.
- .3.3.5 רזולוציה טבעית: 1680x1050 ביחס 16:10 או 1920x1080 ביחס 9:16.
- .3.3.6 קונטרסט: 1:1,000 לפחות.
- .3.3.7 זמן תגובה: 5ms מקסימום.
- .3.3.8 זווית ראייה: 170\160 לפחות.
- .3.3.9 בהירות: 250cd/m².
- .3.3.10 Pixel Pitch: מקסימום 0.253 mm.
- .3.3.11 ממשק (חיבור) DVI ו-VGA לפחות עם מתאמים ע"פ הצורך.
- .3.4 בוטל - מסך מחשב לתחנת עבודה – 24"
- .3.4.1 אפיון זה מתייחס למסכים אשר יותקנו בשולחן הבקרה.
- .3.4.2 יסופק מסך מחשב TFT LCD עם פאנל IPS ותאורת רקע בטכנולוגיית LED או CCFL מתוצרת אחד המותגים הבאים:
 - .LG .3.4.2.1
 - .Dell .3.4.2.2
 - .Sony .3.4.2.3
 - .Samsung .3.4.2.4
 - .Viewsonic .3.4.2.5

חתימה וחותמת המציע



ואספקת שירותי סיור ומוקד

- .Panasonic .3.4.2.6
- .Lenovo .3.4.2.7
- .Philips .3.4.2.8
- Sharp .3.4.2.9
- .Toshiba .3.4.2.10
- .HP .3.4.2.11
- .Nec .3.4.2.12
- .3.4.3 אורך אלכסון המסך בין 23" ל 24".
- .3.4.4 יחס צלעות 9:16 או 10:16.
- .3.4.5 רזולוציה טבעית: 1920x1200 ביחס 10:16 או 1920x1080 ביחס 9:16.
- .3.4.6 קונטרסט : 1,000 :1 לפחות.
- .3.4.7 זמן תגובה : 5ms מקסימום.
- .3.4.8 זווית ראייה : 170\160 לפחות.
- .3.4.9 בהירות : 250cd/m^2 .
- .3.4.10 Pixel Pitch : מקסימום 0.269 mm.
- .3.4.11 ממשק (חיבור) DVI ו- VGA לפחות.
- .3.5 התקן לחיבור 4 מסכי מחשב לשולחן בקרה
- .3.5.1 מבנה :
- .3.5.1.1 עמוד תמך מרכזי.
- .3.5.1.2 זרוע רב מפרקית בעלת אפשרות הטיה לכל כיוון
- .3.5.1.3 התקן חיבור לשולחן בקרה.
- .3.5.2 חומרים : מתכת צבועה בתנור.
- .3.5.2.1 המתקן יאפשר כיוונוני גובה וזוויות קיבוע המסכים.
- .3.5.2.2 המתקן יכלול מתאמי התקנה לכל מסך הכולל הברגות מתאימות באמצעות מתקן מסוג זה.
- .3.5.3 הטיית המסכים תתאפשר ללא שימוש בכלים.
- .3.5.4 יכולת העברת החוטים בתוך הזרוע לקבלת מראה נקי ומעוצב.



3.6. התקן לחיבור 2 מסכי מחשב לשולחן בקרה

3.6.1. מבנה:

- 3.6.1.1. עמוד תמך מרכזי.
- 3.6.1.2. זרוע רב מפרקית בעלת אפשרות הטיה לכל כיוון
- 3.6.1.3. התקן חיבור לשולחן בקרה.
- 3.6.2. חומרים: מתכת צבועה בתנור.
- 3.6.2.1. המתקן יאפשר כיוונוני גובה וזוויות קיבוע המסכים.
- 3.6.2.2. המתקן יכלול מתאמי התקנה לכל מסך הכולל הברגות מתאימות באמצעות מתקן מסוג זה.
- 3.6.3. הטיית המסכים תתאפשר ללא שימוש בכלים.
- 3.6.4. יכולת העברת החוטים בתוך הזרוע לקבלת מראה נקי ומעוצב



ציע



3.7. מסך קיר 32" (בוטל)

- 3.7.1 אפיון זה מתייחס למסכים אשר יותקנו על גבי קירות מוקדי הבקרה.
- 3.7.2 יסופק מסך, אם לא מופיע במכרזים המרכזיים של החשכ"ל TFT LCD בטכנולוגיית IPS או TN ותאורת רקע בטכנולוגיית LED או CCFL מתוצרת אחד המותגים הבאים:
- 3.7.2.1 .LG
 - 3.7.2.2 .Sony
 - 3.7.2.3 .Samsung
 - 3.7.2.4 .Panasonic
 - 3.7.2.5 .Philips
 - 3.7.2.6 .Sharp
 - 3.7.2.7 .Toshiba
- 3.7.3 אורך אלכסון המסך 32"
- 3.7.4 יחס צלעות 9:16 .
- 3.7.5 רזולוציה טבעית: 1920x1080.
- 3.7.6 קונטרסט: 1:1,000 לפחות.
- 3.7.7 זווית ראייה: 170\160 לפחות.
- 3.7.8 בהירות: 250cd/m².
- 3.7.9 כניסות:
- 3.7.9.1 .Video Composite (RCA)
 - 3.7.9.2 .Hdmi\Dvi
 - 3.7.9.3 .Vga
 - 3.7.9.4 .Audio
- 3.7.10 פיקוד וחיוויים:
- 3.7.10.1 מתג הפעלה במקום בולט בפנל הקדמי.
 - 3.7.10.2 נורית חיווי במקום בולט בפנל הקדמי.
 - 3.7.10.3 מתגי המכשיר אשר בפנל הקדמי, יאפשרו תפעול בסיסי של פונקציות בסיסיות, כולל מיתוג כל הכניסות ללא שלט.
 - 3.7.10.4 שלט רחוק – יאפשר תפעול מלא של כל פונקציות המכשיר.
 - 3.7.10.5 רמקולים מובנים בהספק כולל של לפחות 10 Watt.

חתימה וחותמת המציע



ואספקת שירותי סיור ומוקד

- 3.7.10.6 תמיכה באותות וידיאו ממחשבי PC ברזולוציה SVGA, VGA
- 3.7.10.7 מתח הפעלה - מתח רשת 220v (50Hz), HD 1080, SXGA, XGA, HD 720
- 3.7.10.8 למכשיר יצורפו כל הכבלים, המחברים ואביזרים הנדרשים להפעלתו.
- 3.8 **מסך קיר " 42 (בוטל)**
- 3.8.1 אפיון זה מתייחס למסכים אשר יותקנו על גבי קירות מוקדי הבקרה.
- 3.8.2 יסופק מסך TFT LCD בטכנולוגיית IPS או TN ותאורת רקע בטכנולוגיית LED או CCFL מתוצרת אחד המותגים הבאים:
- 3.8.2.1 LG
- 3.8.2.2 Sony
- 3.8.2.3 Samsung
- 3.8.2.4 Panasonic
- 3.8.2.5 Philips
- 3.8.2.6 Sharp
- 3.8.2.7 Toshiba
- 3.8.3 אורך אלכסון המסך " 42
- 3.8.4 יחס צלעות 9 : 16 .
- 3.8.5 רזולוציה טבעית : 1920x1080
- 3.8.6 קונטרסט : 1: 1,000 לפחות.
- 3.8.7 זווית ראייה : 170\160 לפחות.
- 3.8.8 בהירות : 250cd/m²
- 3.8.9 **כניסות:**
- 3.8.9.1 Video Composite (RCA)
- 3.8.9.2 Hdmi\Dvi
- 3.8.9.3 Vga
- 3.8.9.4 Audio
- 3.8.10 **פיקוד וחיוויים:**
- 3.8.10.1 מתג הפעלה במקום בולט בפנל הקדמי.
- 3.8.10.2 נורית חיווי במקום בולט בפנל הקדמי.

חתימה וחותמת המציע

- 3.8.10.3 מתגי המכשיר אשר בפנל הקדמי, יאפשרו תפעול של פונקציות בסיסיות, כולל מיתוג כל הכניסות ללא שלט.
- 3.8.10.4 שלט רחוק – יאפשר תפעול מלא של כל פונקציות המכשיר.
- 3.8.10.5 רמקולים מובנים בהספק כולל של לפחות **10 Watt**.
- 3.8.10.6 תמיכה באותות וידיאו ממחשבי PC ברזולוציה **SVGA, VGA, HD 1080i, HD 720, SXGA, XGA,**
- 3.8.10.7 מתח הפעלה - מתח רשת **220v (50Hz)**.
- 3.8.10.8 למכשיר יצורפו כל הכבלים, המחברים ואביזרים הנדרשים להפעלתו.
- 3.9 מסך קיר 50" (בוטל)
- 3.9.1 אפיון זה מתייחס למסכים אשר יותקנו על גבי קירות מוקדי הבקרה.
- 3.9.2 יסופק מסך **TFT LCD** בטכנולוגיית **TN** ותאורת רקע בטכנולוגיית **LED** מתוצרת אחד המותגים הבאים:
- 3.9.2.1 **LG**
- 3.9.2.2 **Sony**
- 3.9.2.3 **Samsung**
- 3.9.2.4 **Panasonic**
- 3.9.2.5 **Philips**
- 3.9.2.6 **Sharp**
- 3.9.2.7 **Toshiba**
- 3.9.3 אורך אלכסון המסך 50".
- 3.9.4 יחס צלעות **16:9**.
- 3.9.5 רזולוציה טבעית: **1920x1080**.
- 3.9.6 קונטרסט: **1:1,000** לפחות.
- 3.9.7 זווית ראייה: **170\160** לפחות.
- 3.9.8 בהירות: **250cd/m²**.
- 3.9.9 כניסות:
- 3.9.9.1 **Video Composite (RCA)**



ואספקת שירותי סיור ומוקד

- .3.9.9.2 **Hdmi\Dvi**
- .3.9.9.3 **Vga**
- .3.9.9.4 **Audio**
- 3.9.10 פיקוד וחיוויים:
 - 3.9.10.1 מתג הפעלה במקום בולט בפנל הקדמי.
 - 3.9.10.2 נורית חיווי במקום בולט בפנל הקדמי.
 - 3.9.10.3 מתגי המכשיר אשר בפנל הקדמי, יאפשרו תפעול של פונקציות בסיסיות, כולל מיתוג כל הכניסות ללא שלט.
 - 3.9.10.4 שלט רחוק – יאפשר תפעול מלא של כל פונקציות המכשיר.
 - 3.9.10.5 רמקולים מובנים בהספק כולל של לפחות **10 Watt**.
 - 3.9.10.6 תמיכה באותות וידיאו ממשבי **PC** ברזולוציה **SVGA, VGA**, **HD 1080i, HD 720, SXGA, XGA**,
 - 3.9.10.7 מתח הפעלה - מתח רשת **220v (50Hz)**.
 - 3.9.10.8 למכשיר יצורפו כל הכבלים, המחברים ואביזרים הנדרשים להפעלתו.
- 3.10 התקן חיבור מסך עד 50" לקיר \ תקרה
 - 3.10.1 המתקן יאפשר חיבור לקיר ולתקרה (באמצעות עמוד גליל).
 - 3.10.2 יסופק מתקן תליה על קיר הכולל קדחים בזרוע המאפשרים כיוון גובה.
 - 3.10.3 המתקן יותאם לתליית מסכי **LCD** בגדלים שבין "32 עד 50" לפחות.
 - 3.10.4 המתקן יותאם להתקנה גם על קיר גבס מבחינת חוזק החומר ללא צורך בתמיכה נוספת.
 - 3.10.5 המתקן יכלול פתחים המאפשרים מעבר בקיר/ גבס.
 - 3.10.6 תהיה אפשרות להטיה אנכית של המסך של לפחות 15°.

חתימה וחותמת המציע

3.11. מפצל אות DVI ל- 2 יציאות

3.11.1. פיצול מקור וידיאו מסוג **DVI** לשני אמצעי תצוגה.

3.11.2. תסופק יחידה אקטיבית בעלת מתח חימוני.

3.11.3. רזולוציה מקסימאלית : **1920x1200**.

3.11.4. כניסות : **DVI x1**.

3.11.5. יציאות : **DVI x2**.



3.12. מפצל אות VGA ל 2 יציאות

3.12.1. פיצול מקור וידיאו מסוג **VGA** לשני אמצעי תצוגה.

3.12.2. תסופק יחידה אקטיבית בעלת מתח חימוני.

3.12.3. רזולוציה מקסימאלית : **1920 x1440**.

3.12.4. כניסות : **VGA x1**.

3.12.5. יציאות : **VGA x2**.



חתימה וחותמת המציע _____

3.13. מפצל אות HDMI ל 2 יציאות

3.13.1. פיצול מקור וידיאו באמצעות כבל מסוג HDMI לשני אמצעי תצוגה.

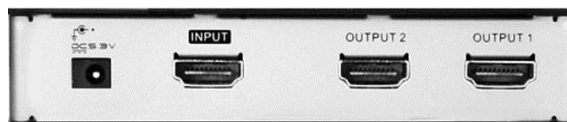
3.13.2. תסופק יחידה אקטיבית בעלת מתח חימום.

3.13.3. רזולוציה אופטימאלית ע"ג מסכי קיר 1080p.

3.13.4. רזולוציה אופטימאלית ע"ג מסכי מחשב 1920x1080.

3.13.5. כניסות: HDMI x1.

3.13.6. יציאות: HDMI x2.



3.14. מרחיק KVM תומך 2 מסכי DVI

3.14.1. אפיון זה מתייחס לזוג יחידות, משדר ומקלט אקטיביות שבאמצעותם ניתן יהיה לחבר מחשב תחנת עבודה המותקן בחדר שרתים לשני מסכים, עכבר ומקלדת הממוקמים בחדר שליטה ובקרה באמצעות כבל \ סיב אופטי.

3.14.2. רזולוציה מקסימאלית: 1920x1200 לכל אות וידאו.

3.14.3. תסופק יחידה כפולה:

3.14.3.1. יחידת משדר להתקנה בארון הציוד.

3.14.3.2. יחידת מקלט תחובר בשולחן הבקרה בסמוך למסכי מחשב.

3.14.4. החיבור בין שתי היחידות ייעשה באמצעות כבל תקשורת CAT5/6/7 או סיב אופטי.

3.14.5. חיבורי מקלט:

3.14.5.1. 2 כניסות DVI נקבה.

USB .3.14.5.2

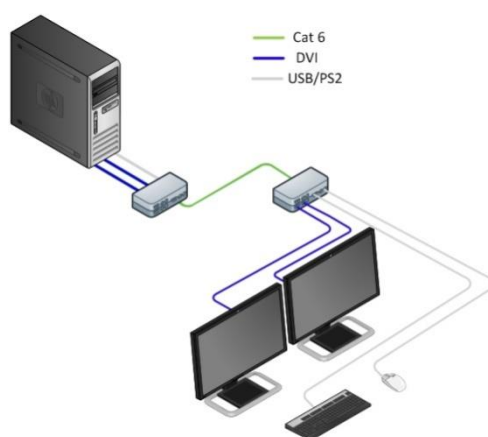
.3.14.5.3 יציאות **RJ45** או אופטי.

חיבורי משדר .3.14.6

.3.14.6.1 כניסות **RJ45** או אופטי.

USB .3.14.6.2

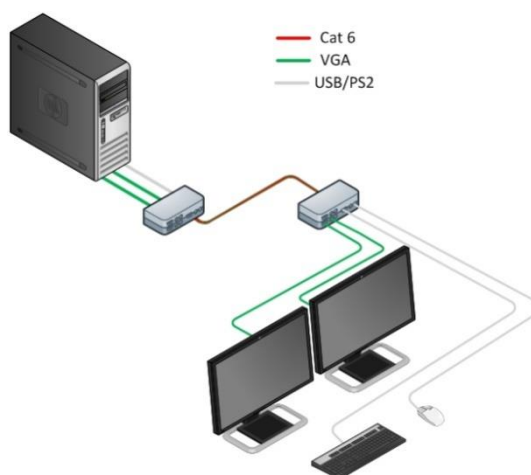
.3.14.6.3 2 יציאות **DVI** נקבה.



חתימה וחותמת המציע

3.15. מרחיק KVM תומך 2 מסכי VGA

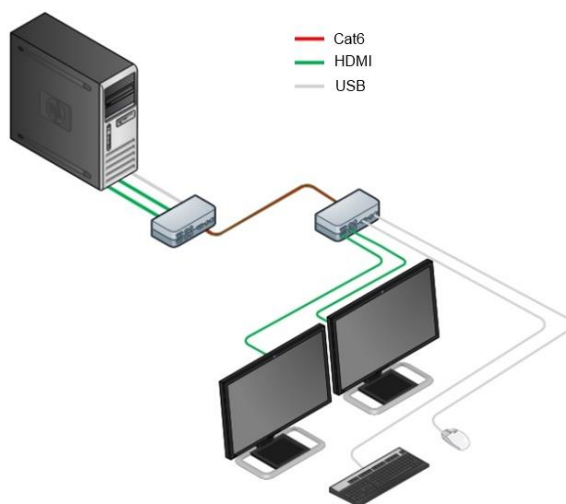
- 3.15.1. אפיון זה מתייחס לזוג יחידות, משדר ומקלט אקטיביות שבאמצעותם ניתן יהיה לחבר מחשב תחנת עבודה המותקן בחדר שרתים לשני מסכים, עכבר ומקלדת הממוקמים בחדר שליטה ובקרה באמצעות כבל \ סיב אופטי.
- 3.15.2. רזולוציה מקסימאלית : **1920x1200** לכל אות וידאו.
- 3.15.3. תסופק יחידה כפולה :
- 3.15.3.1. יחידת משדר להתקנה בארון הציוד.
- 3.15.3.2. יחידת מקלט תחובר בשולחן הבקרה בסמוך למסכי מחשב.
- 3.15.4. החיבור בין שתי היחידות ייעשה באמצעות כבל תקשורת CAT5\6\7 או סיב אופטי.
- 3.15.5. חיבורי מקלט :
- 3.15.5.1. 2 כניסות **VGA** נקבה.
- 3.15.5.2. **USB**
- 3.15.5.3. יציאות **RJ45** או אופטי.
- 3.15.6. חיבורי משדר
- 3.15.6.1. כניסות **RJ45** או אופטי.
- 3.15.6.2. **USB**
- 3.15.6.3. 2 יציאות **VGA** נקבה.



3.16. מרחיק KVM תומך 2 מסכי HDMI

חתימה וחותמת המציע

- 3.16.1. אפיון זה מתייחס לזוג יחידות, משדר ומקלט אקטיביות שבאמצעותן ניתן יהיה לחבר מחשב תחנת עבודה המותקן בחדר שרתים לשני מסכים, עכבר ומקלדת הממוקמים בחדר שליטה ובקרה באמצעות כבל רשת או סיב אופטי.
- 3.16.2. רזולוציה אופטימאלית : **1920x1080** לכל אות וידאו.
- 3.16.3. תסופק יחידה כפולה :
- 3.16.3.1. יחידת משדר להתקנה בארון הציוד.
- 3.16.3.2. יחידת מקלט תחובר בשולחן הבקרה בסמוך למסכי מחשב.
- 3.16.4. החיבור בין שתי היחידות ייעשה באמצעות כבל תקשורת CAT5/6/7 או סיב אופטי.
- 3.16.5. חיבורי מקלט :
- 3.16.5.1. 2 כניסות **HDMI** נקבה.
- 3.16.5.2. **USB**
- 3.16.5.3. יציאות **RJ45** או אופטי.
- 3.16.6. חיבורי משדר
- 3.16.6.1. כניסות **RJ45** או אופטי.
- 3.16.6.2. **USB**
- 3.16.6.3. 2 יציאות **HDMI** נקבה.



3.17. מרחיק KVM תומך מסך DVI אחד

3.17.1. אפיון זה מתייחס לזוג יחידות, משדר ומקלט אקטיביות שבאמצעותם ניתן יהיה לחבר מחשב תחנת עבודה המותקן בחדר שרתים למסך, עכבר ומקלדת הממוקמים בחדר שליטה ובקרה באמצעות כבל תקשורת Cat5\6\7 \ סיב אופטי.

3.17.2. רזולוציה מקסימאלית : **1920x1200**.

3.17.3. תסופק יחידה כפולה :

3.17.3.1. יחידת משדר להתקנה בארון הציוד.

3.17.3.2. יחידת מקלט תחובר בשולחן הבקרה בסמוך למסכי מחשב.

3.17.4. החיבור בין שתי היחידות ייעשה באמצעות כבל תקשורת CAT5\6\7 או סיב אופטי.

3.17.5. חיבורי מקלט :

3.17.5.1. כניסת **DVI** נקבה.

3.17.5.2. **USB**

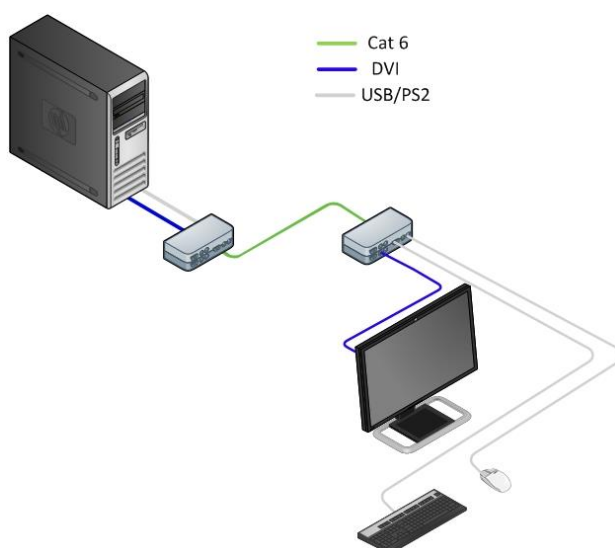
3.17.5.3. יציאות **RJ45** או אופטי.

3.17.6. חיבורי משדר

3.17.6.1. כניסות **RJ45** או אופטי.

3.17.6.2. **USB**

3.17.6.3. יציאת **DVI** נקבה.



חתימה וחותמת המציע

3.18. מרחיק KVM תומך מסך VGA אחד

3.18.1. אפיון זה מתייחס לזוג יחידות, משדר ומקלט אקטיביות שבאמצעותם ניתן יהיה לחבר מחשב תחנת עבודה המותקן בחדר שרתים למסך, עכבר ומקלדת הממוקמים בחדר שליטה ובקרה באמצעות כבל \ סיב אופטי.

3.18.2. רזולוציה מקסימאלית : **1920x1200**.

3.18.3. תסופק יחידה כפולה :

3.18.3.1. יחידת משדר להתקנה בארון הציוד.

3.18.3.2. יחידת מקלט תחובר בשולחן הבקרה בסמוך למסכי מחשב.

3.18.4. החיבור בין שתי היחידות ייעשה באמצעות כבל תקשורת CAT5/6/7 או סיב אופטי.

3.18.5. חיבורי מקלט :

3.18.5.1. כניסת VGA נקבה.

3.18.5.2. **USB**

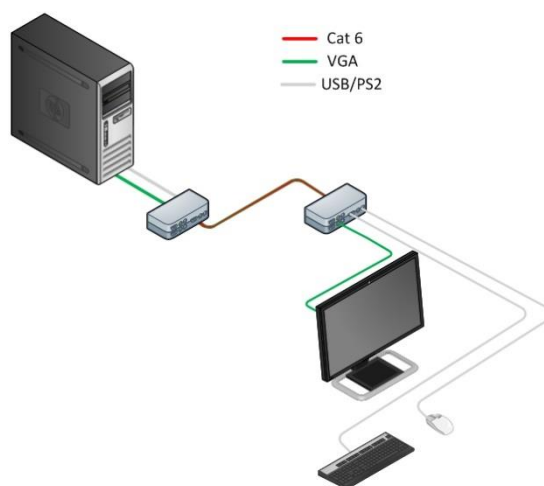
3.18.5.3. יציאות RJ45 או אופטי.

3.18.6. חיבורי משדר

3.18.6.1. כניסות RJ45 או אופטי.

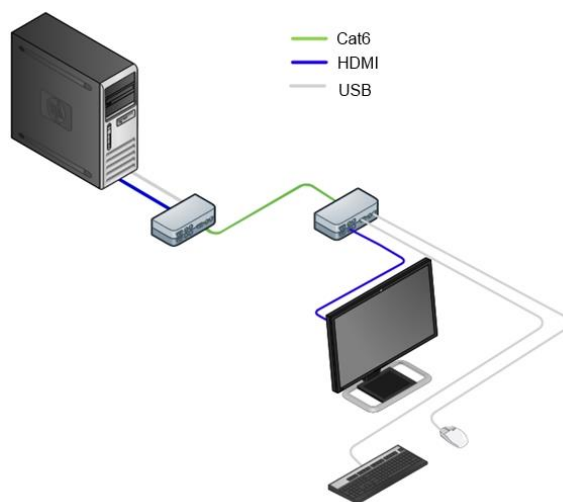
3.18.6.2. **USB**

3.18.6.3. יציאת VGA נקבה.



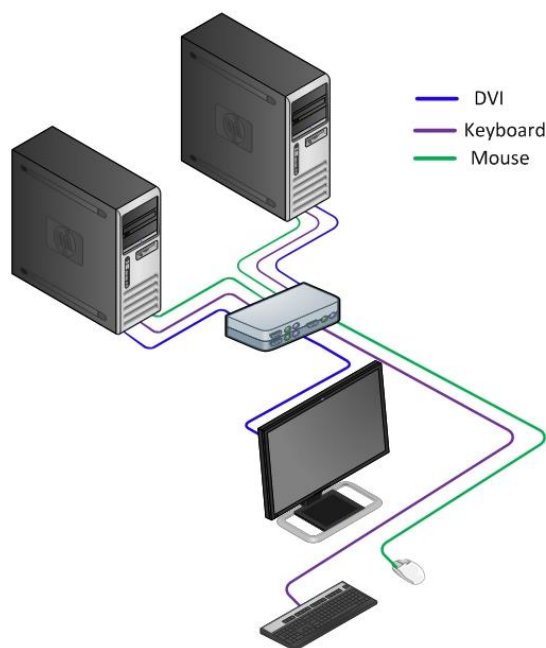
3.19. מרחיק KVM תומך מסך HDMI אחד

- 3.19.1. אפיון זה מתייחס לזוג יחידות, משדר ומקלט אקטיביות שבאמצעותם ניתן יהיה לחבר מחשב תחנת עבודה המותקן בחדר שרתים למסך, עכבר ומקלדת הממוקמים בחדר שליטה ובקרה באמצעות כבל \ סיב אופטי.
- 3.19.2. רזולוציה אופטימאלית : **1920x1080**.
- 3.19.3. תסופק יחידה כפולה :
- 3.19.3.1. יחידת משדר להתקנה בארון הציוד.
- 3.19.3.2. יחידת מקלט תחובר בשולחן הבקרה בסמוך למסכי מחשב.
- 3.19.4. החיבור בין שתי היחידות ייעשה באמצעות כבל תקשורת CAT5\6\7 או סיב אופטי.
- 3.19.5. חיבורי מקלט :
- 3.19.5.1. כניסת **HDMI** נקבה.
- 3.19.5.2. **USB**
- 3.19.5.3. יציאות **RJ45** או אופטי.
- 3.19.6. חיבורי משדר
- 3.19.6.1. כניסות **RJ45** או אופטי.
- 3.19.6.2. **USB**
- 3.19.6.3. יציאת **HDMI** נקבה.



3.20. מתג KVM שני ערוצים תומך DVI

- 3.20.1 מיתוג בין 2 אותות וידאו, מקלדת ועכבר ושליטה באמצעות מסך אחד
מקלדת אחת ועכבר אחד.
- 3.20.2 תסופק יחידה אקטיבית בעלת מתח חיצוני.
- 3.20.3 רזולוציה מקסימאלית : **1920x1200**.
- 3.20.4 כניסות :
- 3.20.4.1 **DVI x2**
- 3.20.4.2 עכבר **USB 2x**
- 3.20.4.3 מקלדת **USB 2x**
- 3.20.5 יציאות :
- 3.20.5.1 **DVI x1**
- 3.20.5.2 עכבר **USB 1x**
- 3.20.5.3 מקלדת **USB 1x**

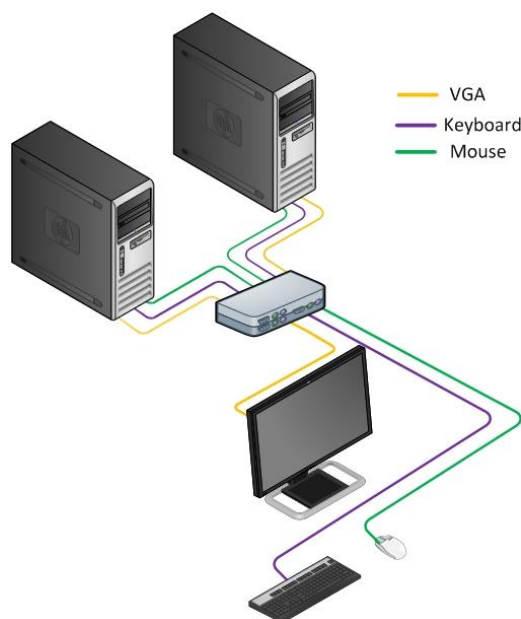


3.21 מתג KVM שני ערוצים תומך VGA

חתימה וחותמת המציע

ואספקת שירותי סיור ומוקד

- 3.21.1. מיתוג בין 2 אותות וידאו, מקלדת ועכבר ושליטה באמצעות מסך אחד
מקלדת אחת ועכבר אחד.
- 3.21.2. תסופק יחידה אקטיבית בעלת מתח חימוני.
- 3.21.3. רזולוציה מקסימאלית : **1920x1200**.
- 3.21.4. כניסות :
- 3.21.4.1. **VGA x2**.
- 3.21.4.2. עכבר **USB 2x**.
- 3.21.4.3. מקלדת **USB 2x**.
- 3.21.5. יציאות :
- 3.21.5.1. **VGA x1**.
- 3.21.5.2. עכבר **USB 1x**.
- 3.21.5.3. מקלדת **USB 1x**.



3.22. מתג **KVM** שני ערוצים תומך **HDMI**

- 3.22.1. מיתוג בין 2 אותות וידאו, מקלדת ועכבר ושליטה באמצעות מסך אחד
מקלדת אחת ועכבר אחד.
- 3.22.2. תסופק יחידה אקטיבית בעלת מתח חימוני.
- 3.22.3. רזולוציה אופטימאלית : **1920x1080**.

חתימה וחותמת המציע

3.22.4 .כניסות:

HDMI x2 .3.22.4.1

USB 2x עכבר .3.22.4.2

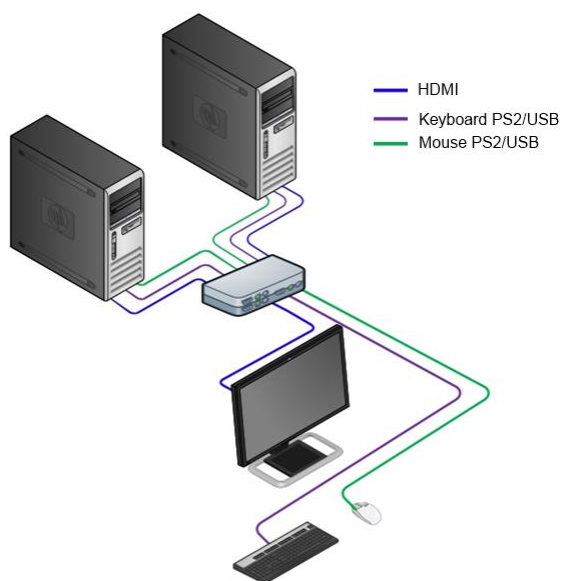
USB 2x מקלדת .3.22.4.3

3.22.5 .יציאות:

HDMI x1 .3.22.5.1

USB 1x עכבר .3.22.5.2

USB 1x מקלדת .3.22.5.3



3.23 .מטריצת וידאו DVI/HDMI/VGA

חתימה וחותמת המציע

3.23.1. ייעוד: מיתוג תצוגת מכשירים בעלי יציאות **DVI/HDMI/VGA** שונים לרבות מחשבים.

3.23.2. המטריצה תאפשר לנתב כל כניסה לכל יציאה ללא קשר ביניהן וניתן יהיה לצפות בכל מקור ע"ג כל מסך.

3.23.3. כל הכניסות והיציאות מותאמות להעברת אות וידיאו ברזולוציה של 1080X1920 לפחות.

3.23.4. תסופק יחידה מותאמת למסך 19".

3.23.5. מיתוג של 8 מקורות שונים, ל-4 אמצעי חוץ לפחות.

3.23.6. תסופק יחידה משולבת **Video/Audio**.

3.23.7. היחידה תהיה בעלת יכולת ניהול מרחוק כולל תוכנה.

3.23.8. כניסות:

3.23.8.1. לפחות 8 כניסות **VGA** או **DVI** או **HDMI** על פי דרישת הלקוח בכל אתר.

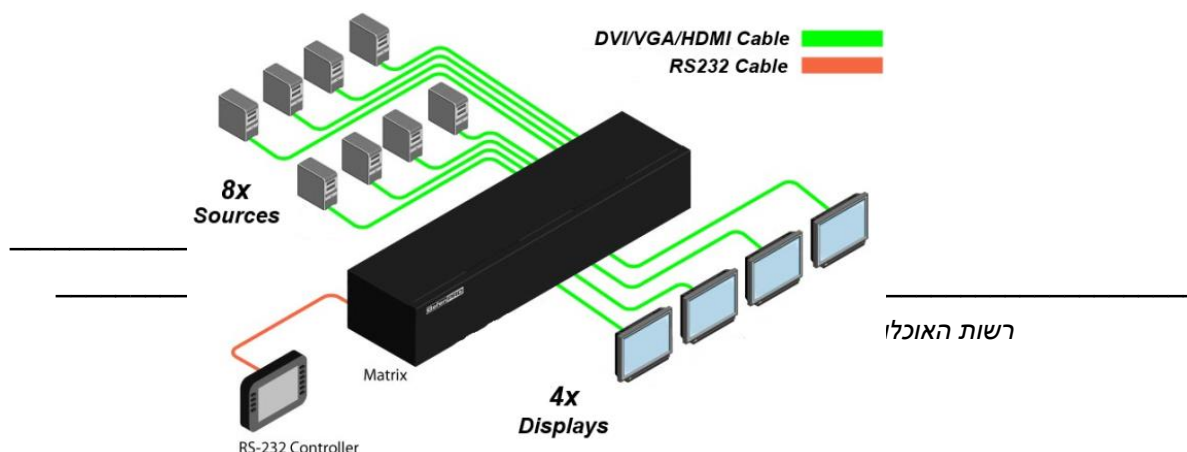
3.23.8.2. לפחות 8 כניסות **Stereo Audio**.

3.23.8.3. כניסת תקשורת טורית **RS-232** לניהול.

3.23.9. יציאות:

3.23.9.1. לפחות 4 יציאות **VGA** או **DVI** או **HDMI** על פי דרישת הלקוח בכל אתר.

3.23.9.2. לפחות 4 יציאות **Stereo Audio**.





מכרז מס' 27/2018 - לאספקה, התקנה ואחזקת מערכות אבטחה טכנולוגיות, תחזוקת מערכות קיימות
ואספקת שירותי סיור ומוקד

חתימה וחותמת המציע _____



3.24. ערבל שמע למערכת המולטימדיה

3.24.1. ייעוד: חיבור למוצאי השמע של מערכות הבקרה השונות בחדרי הבקרה לטובת ערבולם והעברתם להגברה.

3.24.2. 6 כניסות **Line level** סטריאו מאוזנות **+26db**.

3.24.3. מספר כניסות רב יותר במידת הצורך ניתן יהיה למימוש באמצעות שילוב ערבול נוסף.

3.24.4. הווליום ניתן לשינוי בכל אחד מהכניסות בנפרד ע"י פקד ייעודי ולכל הכניסות יחדיו ע"י פקד **Master volume**.

3.24.5. עבודה בתחום תדרי השמע שבין **20Hz** ל- **20kHz**.

3.24.6. יכולת הפרדת ערוצי סטריאו בכל כניסה.

3.24.7. תקשורת טורית בין הבקר לערבול מסוג **rs232** או אחרת שתיתן את האפשרות לשליטה על:

3.24.7.1. רמת הווליום לכל כניסה.

3.24.7.2. רמת הווליום הכללית.

3.24.7.3. כיבוי והדלקת הערבול.

3.24.8. הערבול יחובר לאחד מהמגברים והרמקולים המוגדרים בפרק הדין במערכות הכריזה בהתאם לתכנון המפורט עבור כל אתר.

3.25. רמקול תקרתי/ קיר

3.25.1. מבנה: רמקול 2Way קואקסיאלי בעל אלמנט מיד-בס "6.5, טוויטר "1.

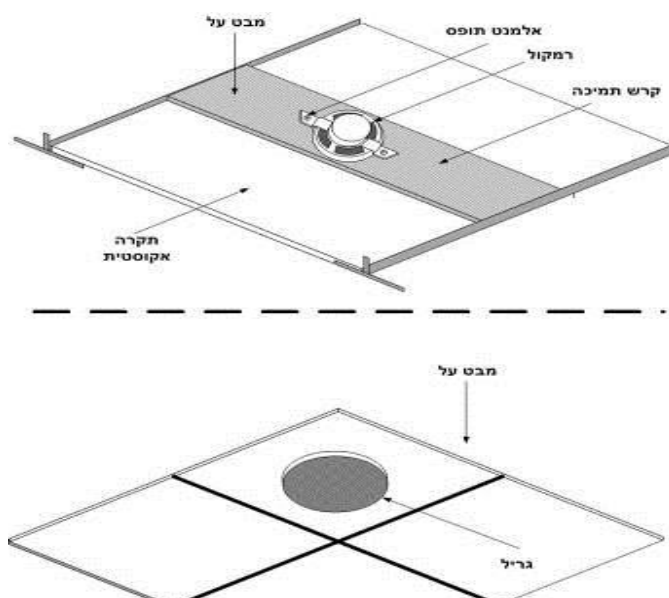
3.25.2. הספק עבודה: 30W.

3.25.3. עכבה: 8 אום.

3.25.4. רגישות: 90dB @ 1w/1m.

3.25.5. תחום הענות: 70 Hz עד 16kHz

3.25.6. להלן אופן ההתקנה:



חתימה וחותמת המציע



3.26. מסך מגע לבקר מולטימדיה

3.26.1. ייעוד: הפעלת בקר המולטימדיה בשתי תצורות מימוש:

3.26.1.1. ניהול מסכים בחדר שליטה ובקרה.

3.26.1.2. ניהול אמצעים (שו"ב) בדלפקי מוקדנים.

3.26.2. יסופק מסך בגודל 7" מתוצרת **Extron Amx / Crestron**.

3.26.3. חיישן תנועה בשיטת המטריצה האקטיבית.

3.26.4. חיישן הארת מסך.

3.26.5. התקשורת בין מסך המגע לבקר תהיה באמצעות חיבור ישיר (תקשורת טורית או **TCP/IP** או ייעודית).

3.26.6. תכנות מסך המגע יבוצע באמצעות תוכנה גרפית או קודי תוכנה.

3.26.7. המסך שיסופק יותאם להתקנה שקועה בשולחן, או על קיר או עם מעמד שולחני.

3.26.8. מסך מגע בגימור מט מסוג **LCD TFT** צבעוני עם תאורה אחורית בטכנולוגיית **LED**.

3.26.9. רזולוציה: **800x480 pixels** לפחות ביחס צלעות 9:16 או 9:15.

3.26.10. בהירות: **350 cd/m²**

3.26.11. קונטרסט: 1:400

3.26.12. זוויות צפייה: $\pm 70^\circ$ אופקי ואנכי

3.26.13. היחידה תכלול ממשק הפעלה (**GUI**) גראפי עם תפריטים בהתאם להנחיות המזמין, לרבות תמיכה בשתי תצורות ההפעלה כנ"ל.

3.26.14. ניתן יהיה לשלוט באמצעות התוכנה על הכיוונים השונים של המסך כגון בהירות, קונטרסט וכדומה.

חתימה וחותמת המציע

3.26.15. התוכנה תהיה מודולארית ותאפשר תוספת אלמנטים בכל דף והוספת דפים חדשים בעתיד.

3.26.16. בחלקו העליון של המסך תוצג באופן קבוע שורת לחצנים שתאפשר מעבר מהיר בין כל המסכים שבתוכנה. לחליפין ניתן למימוש ע"י מסך מגע משולב לחצנים מכאניים בשוליים.

3.26.17. התוכנה תסופק כחלק בלתי נפרד מהיחידה כולל קוד התוכנה פתוח שיאפשר ביצוע תחזוקה, שינויים ופיתוח ע"י אחרים.



התמונה להמחשה בלבד



3.27. בקר מולטימדיה

3.27.1. הבקר יאפשר ממשק בין אמצעי המולטימדיה הקיימים ותפקידו לבצע פעולות רצויות במערכת בלחיצת כפתור אחת ללא ידע מוקדם בהפעלת מערכות מולטימדיה באמצעות מסך מגע שיחובר אליו.

3.27.2. מסכי ההפעלה ייבנו בתצורה גרפית צבעונית ויכללו לחצנים וירטואליים שכל אחד מהם ישלח סט פקודות רצויות מהתקני המולטימדיה על פי דרישת המזמין.

3.27.3. יסופק בקר מולטימדיה העונה לדרישות מתוצרת **Amx / Crestron /**

Extron

3.27.4. ייעוד : תמיכה בשתי תצורות המימוש כדלקמן :

3.27.4.1. ניהול מסכים בחדר שליטה ובקרה.

באמצעות שליטה ע"ג מטריצות וידאו **DVI, HDMI** ו **VGA**.

3.27.4.2. ניהול אמצעים ותת מערכות המוגדרות במפרט זה (שו"ב)

בדלפקי מוקדנים, לרבות : אינטרקום, כריזה, אמצעי בקרת כניסה, וידאו וכדומה.

3.27.4.3. למען הסר ספק מובהר בזאת כי בעיקר נדרשת יכולת שליטת

הבקר בשערים מהירים, קרוסלות, מחסומים ואמצעי בקרת כניסה אחרים. זאת לצורך תפעולם המהיר באמצעות מסך המגע.

3.27.4.4. בנוסף יתמוך הבקר \ מסך המגע ביכולת הצגת וידאו אנלוגי

ודיגיטאלי ממצלמות האבטחה לצורך הקפצות תמונה באת לחיצה על לחצני קריאה שונים לרבות מיחידות הקצה של מערכת האינטרקום.

3.27.5. כל אמצעי הכניסה/ יציאה והשמע ישולבו במערכת שליטה מרכזית ויופעלו

באמצעות, מסך מגע **LCD** צבעוני המאופיין בסעיף 9.29.

3.27.6. ההתקנים יחוברו אל הבקר במספר אופציות התקשורת :

3.27.6.1. לפחות 8 – **IR** חד כיווני טורי.

3.27.6.2. לפחות 7 - תקשורת טורית **RS-232/485** דו כיווני.

3.27.6.3. לפחות 8 - **TCP/IP** דו כיווני (אפשרי באמצעות מתג חיצוני).



ואספקת שירותי סיור ומוקד

- 3.27.6.4. לפחות 8 מגעים יבשים, כניסה ויציאה (במידה ויש צורך להפעיל מכשירים במתח הרשת יתווספו ממסרים שיופעלו דרך המגעים היבשים).
- הבקר יותאם להתקנה במסד "19 סטנדרטי ויכלול נוריות חיווי לכל כניסת תקשורת.
- 3.27.7. באחריות הקבלן לספק את כל האמצעי התצוגה המתחברים לבקר עם יכולת התממשקות ותכנות על פי הפרוטוקולים של כל חברה.
- 3.27.8. אספקת הבקר תכלול את כל האביזרים והכבלים לחיבור התקשורת של אמצעי המולטימדיה וספק המתח.
- 3.27.9. התוכנה תסופק כחלק בלתי נפרד מהיחידה כולל קוד התוכנה פתוח שיאפשר ביצוע תחזוקה, שינויים ופיתוח ע"י אחרים.
- 3.27.10. ניתן יהיה לחבר מספר בקרים לצורך הרחבת יכולות השליטה והבקרה באמצעים.
- 3.27.11. ניתן יהיה לחבר יותר ממסך מגע אחד לבקר אחד.



4. מערכות ניהול הווידיאו

על הקבלן הזוכה חלה האחריות להגיש בצמוד למסמכי המערכת המוצעת מסמך התחייבות מטעם הספק/יצרן הרשמי של המערכת ליכולת של לפחות עוד שני אינטגרטורים למתן שרות ותחזוקה למערכת המוצעת על כל מרכיביה, סעיף זה הינו תנאי חובה לאישור המערכת.

4.1. הקדמה

- 4.1.1. תסופק ותותקן מערכת טמ"ס אשר תהיה מבוססת על רצפי וידיאו דיגיטאליים "מטריצה וירטואלית" – **NVR**.
- 4.1.2. המערכת תהיה מבוססת על "חבילת" תוכנות: לניהול, צפייה, הקלטה, אחזור והפצה של וידיאו, אשר יותקנו על גבי חומרת מחשוב סטנדרטית ברמה שתתאים לכל סוג של מימוש מהאתר הקטן ביותר ועד למערכת ארצית גדולה.
- 4.1.3. תמחור חבילת התוכנות יהיה לפי ערוץ בודד או לחילופין לפי מערכת של עד 50 ערוצים ומערכת של עד 16 ערוצים.
- 4.1.4. למען הסר הספק יתקבלו רק הצעות למערכות מיצרן אמריקאי או אירופאי או ישראלי!
- 4.1.5. למען הסר ספק, מובהר בזאת כי לא יתקבלו הצעות למערכות המבוססות על מכשירים מסוג **DVR** (מערכת משולבת עם כניסות לחיבור מצלמות אנלוגיות) מכל סוג ותצורה שהיא לרבות מכשירים בתצורת **stand alone** ומכשירים בתצורה של כרטיסי לכידה משולבים במחשב.
- 4.1.6. להלן יובאו אפיונים טכניים והסברים מפורטים למגוון חומרות מחשוב, תוכנות וציוד ייעודי, שבאמצעותו ניתן יהיה להקים כל סדר גודל של מערכת ניהול וידיאו בהתאמה לדרישה בכל אתר של המזמין.
- 4.1.7. התוכנה המוצעת תתמוך בצפייה והקלטה של רצפי וידיאו ברזולוציות של עד **4K (3840*2160)** לכל הפחות.

4.2. כללי

- 4.2.1. המערכת תהיה מסוג **Over IP Server Client** מקצה לקצה.
- 4.2.2. חבילת תוכנות ניהול הווידיאו יהיו כולן מתוצרת אותו היצרן.
- 4.2.3. יצרן חבילת תוכנות ניהול הווידיאו יהיה ישראלי ו/או אמריקאי ו/או מערב אירופאי.
- 4.2.4. ממירי ודוחסי הווידיאו שיוגדרו בהמשך (**Encoders & Decoders**) יהיו מתוצרת יצרן חבילת התוכנות לניהול הווידיאו.

חתימה וחותמת המציע



- 4.2.5 . פורמט הווידאו יהיה **H264 (mpeg 4 part 10)** .
- 4.2.6 . מרכיבי המערכת:
- 4.2.6.1 . חומרות מחשוב:
- 4.2.6.1.1 . שרתים.
- 4.2.6.1.2 . מחשבי תחנות עבודה ראשיות.
- 4.2.6.1.3 . מחשבי תחנות עבודה משניות.
- 4.2.6.1.4 . מחשבי הקלטה מקומית.
- 4.2.6.1.5 . מחשבי ניהול מערכת.
- 4.2.6.1.6 . מתגים, נתבים וממירי תקשורת שונים עבור רשתות **IP**.
- 4.2.6.2 . חומרות יעודיות
- 4.2.6.2.1 . **Video encoders**
- 4.2.6.2.2 . **Video decoders**
- 4.2.6.2.3 . מצלמות טמ"ס **IP/FHD**/אנלוגיות
- 4.2.6.2.4 . מצלמות טמ"ס דיגיטאליות ברזולוציות **FHD** ו-**4K**.
- 4.2.6.3 . חבילת תוכנות
- 4.2.6.3.1 . צפייה, אחזור והפצה ברשת בזמן אמיתי.
- 4.2.6.3.2 . הקלטה.
- 4.2.6.3.3 . ניהול.
- 4.2.7 . לטובת ניצול מרבי של רוחב הסרט הקיים בכל אתר, ניתן יהיה לקבוע עבור כל מצלמה באמצעות תוכנת ניהול הווידאו את איכות הווידאו שהיא תשדר לכיוון המוקד.
- 4.2.8 . ניתן יהיה לקבוע את האיכות של כל רצף וידאו באמצעות הגדרה של מספר תמונות לשנייה ורזולוציה, שינוי שני פרמטרים אילו יביא בסופו של דבר לשינוי רוחב הסרט הנדרש מעורק התקשורת להעברת הווידאו למוקד העירוני.
- 4.2.9 . עבור כל מצלמה ניתן יהיה להגדיר את איכות הווידאו שהיא תשדר בזמן אמיתי, באופנים הבאים:
- 4.2.9.1 . קבוע מראש, מתאים בעיקר למקרים בהם לא קיימת מצוקת רוחב סרט.

- 4.2.9.2. ובמקרים של מצוקת רוחב סרט, אוטומטי ע"י המערכת כפונקציה של:
- 4.2.9.2.1. קבלת **alarm** ממערכת שכנה או כל מקור אחר.
- 4.2.9.2.2. קבלת פקודה ע"י המוקדן במוקד דרך ה **GUI** של תוכנת ניהול הווידיאו. לצורך כך יכיל ה **GUI** של תוכנת ניהול עבור כל רצף וידיאו המוצג על גבי המסך באמצעות המטריצה הוירטואלית, אייקונים שיאפשר מיתוג בין שני מצבי צפייה שההבדל בניהן הוא איכות הווידיאו.
- 4.2.10. כל עמדות העבודה יחוברו לשרת בממשק **TCP/IP**.
- 4.2.11. כל חלקי המערכת יתמכו באופן מלא ב **MULTICAST** ו- **UNICAST**.
- 4.2.12. לצרכי צפייה ברצפי הווידיאו בזמן אמתי, תאפשר המערכת פנייה מתחנות העבודה ישירות אל האנקודרים (החיצוניים והמובנים במצלמות), אל שרתי ההקלטה במוקד. הכל ע"פ הגדרת המזמין בהתאם לתנאים האובייקטיביים עבור כל אתר.
- 4.2.13. המצלמות תשועבדנה למערכת הבקרה כך שבמידה ומתקבלת התרעה בגלאי מסוים המקושר למצלמה מסוימת, יוצג אות הווידיאו מהמצלמה בעמדות העבודה ע"פ הגדרתן.
- 4.2.14. המערכת תכלול הקלטה דיגיטאלית של כל מקורות הווידיאו ללא הפסקה ותהיה בעלת יכולות כפי שיוגדר בהמשך.
- 4.2.15. בנוסף להקלטה הרציפה של אותות הווידיאו, ההקלטה תכלול תיעוד ייחודי לאירועי קדם ואחרי התרעה המתקבלת מרכזת ההתרעות (**PRE/POST ALARM**).
- 4.2.16. המערכת תהיה בעלת גמישות מקסימאלית בהקשר להגדלת הדיסק הקשית, הוספה של אמצעי גיבוי, ניצול של אביזרי מדף נלווים כגון: מדפסות, מסכים, מקלדות, טייפ גיבוי, מודם וכדומה.
- 4.2.17. תכנת השליטה תאפשר לגורמים הנמצאים על הרשת המקומית ותכנת הצפייה מותקנת במחשבם, להיכנס למערכת ולשלוט בה ע"פ מדרוג שיקבע מראש ובאמצעות סיסמאות כניסה.
- 4.2.18. יתאפשר להעתיק קבצי הקלטה ממחשבי המערכת.
- 4.2.19. ניתן יהיה לשמור ולהדפיס תמונה מארכיון הווידיאו.



- 4.2.20. המערכת תאפשר יצוא קובץ ההקלטות לפורמט הניתן לקריאה במחשב אחר באמצעות תוכנה סטנדרטית כגון: **Windows Media Player** וכדומה בפורמטים סטנדרטיים כגון **MP4, AVI**, ועוד.
- 4.2.21. לטובת הפצת רצפי הווידאו, תאפשר המערכת שילוב **transcoder server** שתפקידו יהיה "להעלות" את הווידאו בפורמט **H264** סטנדרטי פתוח וחופשי מכל נעילה וקידוד (**codex**) מכל המצלמות כולן או באופן סלקטיבי ע"פ בחירת המזמין, על כתובת **IP** שתימסר ע"י המזמין (למשל, קישור על גבי רשת האינטרנט).
- 4.2.22. בכל מקרה של ניתוק מצלמה באתר תתקבל התרעה במוקד.
- 4.3. תכולת המערכת והעבודה במוקד הבקרה
- 4.3.1. בחדר השרתים של המוקד יותקנו:
- 4.3.1.1. שרתי **NVR**.
- 4.3.1.2. מחשב הניהול הראשי של המערכת.
- 4.3.1.3. שרתי אחסון.
- 4.3.1.4. מחשבי תחנות העבודה של המוקד.
- 4.3.1.5. מרחיקי **KVM** לטובת קישור תחנות העבודה לאמצעי השליטה בשולחן המוקד.
- 4.3.2. בשולחן הבקרה של המוקד יותקנו:
- 4.3.2.1. מסכי צפייה.
- 4.3.2.2. מקלדות שליטה של מערכת הטמ"ס כולל מוט ניהוג מצלמות (גויסטיק).
- 4.3.2.3. מרחיקי **KVM** לטובת קישור תחנות העבודה לאמצעי השליטה בשולחן המוקד.
- 4.3.3. מחשבי תחנות העבודה, הניהול והשרתים יותקנו בחדר השרתים.
- 4.3.4. בשולחן הבקרה יותקנו רק אמצעי צפייה ושליטה.
- 4.3.5. המחשבים יחוברו לאמצעי השליטה שבשולחן הבקרה באמצעות מרחיקי **KVM**.
- 4.4. חיבור והתממשקות למצלמות קיימות
- 4.4.1. ייתכן כי באתרים שונים, במסגרת פרויקט ייעודי, הותקנו בעבר מערכות וידאו מסוגים שונים ובתכולות שונות.



- 4.4.2. לרוב, המצלמות הקיימות מחוברות למוקד קיים ופועלות.
- 4.4.3. במקרים כאילו, מחויב הקבלן לממשק את הקיים אל המערכת החדשה. אופן החיבור אפשרי במספר דרכים על פי החלטת והנחיית המזמין. להלן מספר אפשרויות:
- 4.4.3.1. חיבור המוקד הקיים למוקד החדש בשיטת **c-to-c** (**center to center**) באמצעות כתיבת ממשק תוכנתי (מותנה ביכולת המזמין לספק את המידע הנחוץ אודות המערכת הקיימת).
- 4.4.3.2. פרוק המוקד הקיים וחיבור המצלמות הקיימות למערכת ניהול הווידיאו החדשה שתותקן במוקד החדש.
- 4.4.3.3. פרוק טוטאלי של כל הקיים, שיפוץ ושימוש בפריטים כגון מצלמות, מחשבים, מסכים וכו'
- 4.4.3.4. הקמת מוקד חדש והעתקת כלל הפריטים והתוכנות הקיימות במוקד הישן, או לחילופין התקנת פריטים ותכולה חדשים השווים בערכם וביכולותיהם למערכות הישנות – לפי החלטת המזמין ובכל מקרה לגופו.



4.5. הקלטה

- 4.5.1. כאמור לעיל הקלטות רצפי הווידאו יבוצעו בחדר השרתים.
- 4.5.2. בחדר השרתים יבוצעו ההקלטות על גבי שרתים בעלי יכולת התקנה של כוננים פנימיים בעלי מערך דיסקים **raid level 5**.
- 4.5.3. למען הסר ספק מובהר בזאת כי תהיה הפרדה בין השרת המשמש לניהול הווידאו לבין שרתי ההקלטה.
- 4.5.4. ההקלטה תהיה תמיד באיכות המרבית : 25 תמונות בשנייה לפחות + הרזולוציה המקסימאלית של כל מצלמה ע"פ הגדרותיה.
- 4.5.5. ההקלטה במוקד תהיה ברמה של שני ארכיונים/מדורים:
 - 4.5.5.1. ארכיון 1 : 30 יום בשיטת **FIFO**.
 - 4.5.5.2. ארכיון 2 : בלתי מחיק! הקלטות שיוגדרו לשימור בארכיון זה יהיו ניתנו למחיקה ידנית בלבד ע"י המשמש בעל ההרשאה הגבוהה ביותר במערכת.
- 4.5.6. המערכת תקליט את כל רצפי הווידאו 7 ימים בשבוע 24 שעות ביממה ללא הפסקה אלא אם יוגדר אחרת ע"י המזמין עבור כל מצלמה או מספר מצלמות באתראזור מסויים.
- 4.5.7. תתאפשר תחילת הקלטה בהתקבל פקודה ממערכות **VA\VMD** מובנות במצלמות ובדוחסים או נפרדות ע"ג שרת ייעודי וממשק למערכת ניהול הווידאו.
- 4.5.8. ניתן יהיה להגדיר הקלטה באיכויות מופחתות.
- 4.5.9. הגדרות איכות ההקלטה לא תהיה קשורה ולא תגביל את איכות הצפייה ולהיפך.
- 4.5.10. בנוסף תתאפשר הקלטה גם לפי תאריכים ומועדים ידועים מראש, הקלטה לפי אירוע וכן ניהול היסטורית אירועים.
- 4.5.11. **Pre & post alarm** לפרקי זמן ניתנים לשינוי והגדרה כאשר ברירת המחדל תהיה לפחות 10 שניות לפני ההתרעה ו30 שניות אחרי.
- 4.5.12. תתאפשר הקלטה לאחר קבלת התרעה עבור כל מצלמה.
- 4.5.13. תתאפשר הקלטת ערוצי הווידאו בקצב מוגבר באופן אוטומטי עם קבלת התרעה בהתאם לקבלת התרעות.
- 4.5.14. תתאפשר הקפאת תמונה **snapshot**.

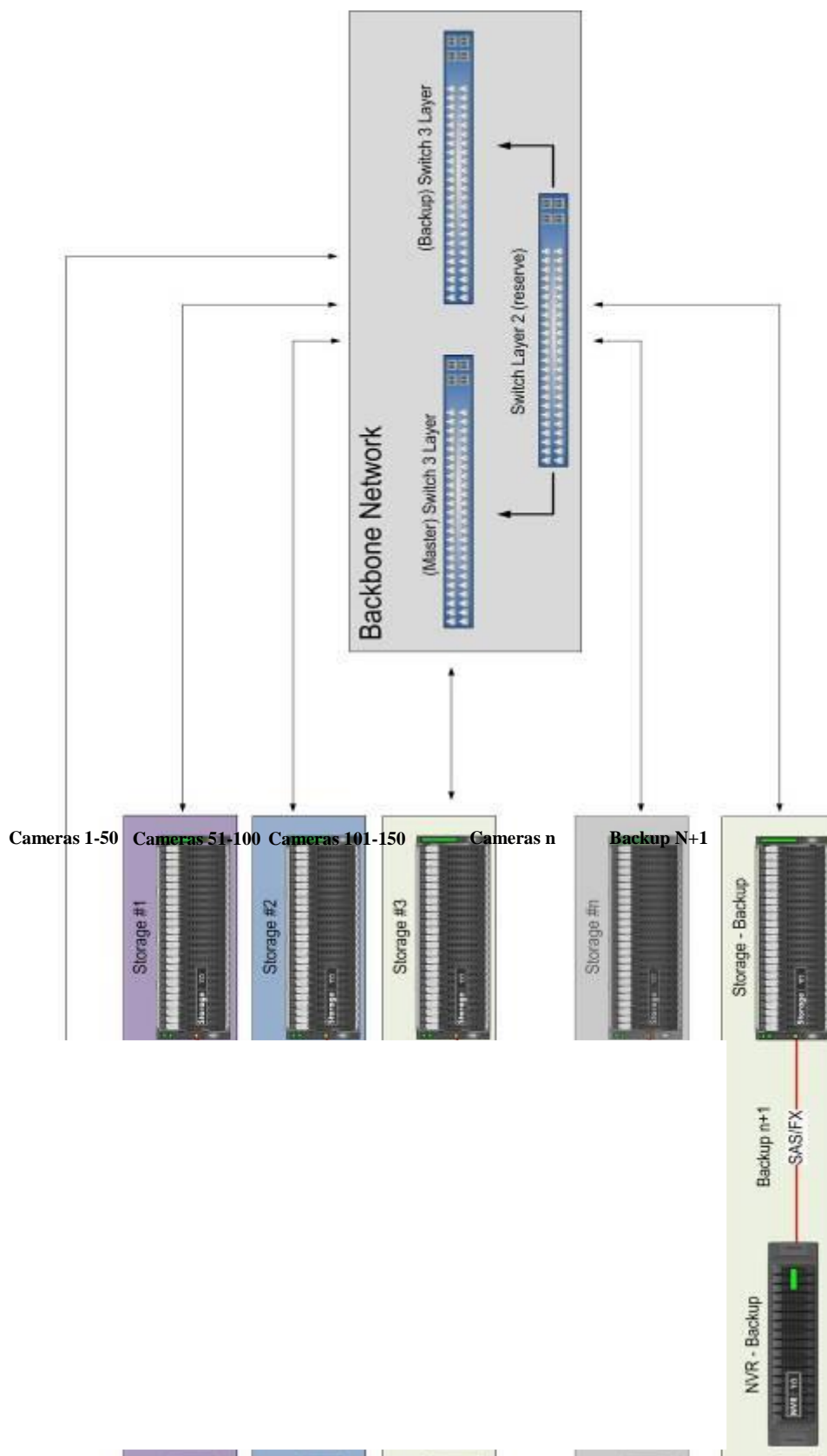


- 4.5.15. בצפייה בוידאו מוקלט ניתן יהיה לבצע זום דיגיטאלי.
- 4.5.16. בנוסף לתמונה יוקלט גם זמן ההקלטה (תאריך ושעה).
- 4.5.17. בעת ניגון הסרטים, המערכת תאפשר שילוב של כותרות מלוות לסרטים אשר יכילו את הפרטים הבאים:
- 4.5.17.1. שם המצלמה (מספר).
- 4.5.17.2. שם האתר.
- 4.5.17.3. תאריך ביצוע ההקלטה.
- 4.5.17.4. טקסט חופשי על פי החלטת המזמין.
- 4.5.17.5. שעות רץ אשר יציג (לפחות) שעות דקות ושניות.
- 4.5.18. המערכת תאפשר איתור מידע מוקלט ע"פ הקריטריונים הבאים:
- 4.5.18.1. זמן הקלטה
- 4.5.18.2. מצלמה/ערוץ
- 4.5.18.3. הקלטת אזעקה – יכולת סריקה מהירה של כל האירועים/אזעקות.
- 4.5.19. במצב שחזור המערכת תתמוך במצבי העבודה הבאים:
- 4.5.19.1. **Play Back** עבור מצלמה אחת ויותר.
- 4.5.19.2. **Frame by Frame**.
- 4.5.19.3. **Slow Forward** - הרצה איטית כולל צפייה.
- 4.5.19.4. **Fast Forward** – הרצה מהירה כולל צפייה.
- 4.5.19.5. **Fast Rewind** – חזרה מהירה כולל צפייה.
- 4.5.19.6. הקפאת תמונה.
- 4.5.19.7. יכולת לזום דיגיטאלי x6 לפחות.
- 4.6. תצוגת הווידאו:
- 4.6.1. המפעיל יוכל לבחור איזה מצלמה תוצג על המסך בזמן אמת ו/או מארכיון ההקלטות. לבחירה זו לא תהיה השפעה על אופן ההקלטה.
- 4.6.2. יכולת תצוגה על גבי מסך בפורמט של 1, 4, 9 או 16 תמונות בעת ובעונה אחת על מסך אחד.
- 4.6.1. תתאפשר בחירת מצלמות לצפייה באופן ידני בלחיצת עכבר (בודדת או כפולה) או בשיטת **Drag & Drop** לחלון מבוקש בתצוגה.



- 4.6.2. לצרכי צפייה ברצפי הווידאו בזמן אמיתי, תאפשר המערכת פנייה מתחנות העבודה ישירות אל המצלמות באתרים ואל שרתי ההקלטה, הכל ע"פ הגדרת המזמין בהתאם לתנאים האובייקטיביים עבור כל אתר ופריט ציוד.
- 4.6.3. המערכת תאפשר התממשקות מלאה למערכות וידיאו דיגיטאליות אחרות לצורך צפייה בוידאו חי, צפייה בהקלטות ושליטה על מצלמות PTZ.
- 4.7. ניהול מערכת:
- 4.7.1. המערכת תכלול מידור הרשאות מדורג באמצעות סיסמא (Password) לצורך שימוש מבצעי ולצורך שינוי הגדרות.
- 4.7.2. המערכת תהיה בעלת מספר רמות מידור. כניסה למערכת תהיה באמצעות סיסמא אשר תאפיין את רמת המידור המורשה למשתמש.
- 4.8. מקוריות:
- 4.8.1. במהלך ביצוע ההקלטות תבצע המערכת באופן אוטומטי תהליך סימון מקוריות של רצפי הווידאו המוקלטים = הצפנה: encryption \ watermarking.
- 4.8.2. מטרה: מניעת היכולת לשנות, לערוך ולזייף חומר שהוקלט ע"י המערכת לאחר הקלטתו.
- 4.8.3. בזמן הצילום תוסיף המערכת קוד סודי דיגיטאלי ניסתר לכל פריים ברצף הווידאו.
- 4.8.4. בזמן צפייה בחומר מוקלט באמצעות המערכת, תדע המערכת לבדוק ולאתר את מקוריות רצף הווידאו המנוגן ולהתריע במידה ותזהה כי נעשה בו שינוי מכל סוג שהוא.
- 4.9. מבנה מערך השרתים
- 4.9.1. יותקן שרת ניהול ראשי עליו תותקן תוכנת הניהול.
- 4.9.2. יותקן שרת NVR אחד עבור עד 50 מצלמות.

ואספקת שירותי סיור ומוקד



חתימה וחותמת המציע



4.9.3 יותקנו שרתי אחסון בהתאם לכמות המצלמות ומשך זמן שמירת הווידאו

הנדרש:

4.9.3.1 שרתים לטובת המצלמות שיותקנו.

4.9.3.2 שרת אחד לטובת גיבוי כפי שיוסבר באופן מפורט בהמשך.

4.9.4 שרתי ה NVR (אחסון)

4.9.4.1 ישמשו לניהול ההקלטות בלבד.

4.9.4.2 שרתי האחסון יהיו בתצורת 2U ויכללו פנל לחיבור כונני אחסון

(SDD\HDD) כפי שיוגדר בהמשך.

4.9.4.3 בכל שרת יותקנו שני כוננים שיחוברו ב RAID level 1 לצורכי התקנת

מערכות הפעלה והתוכנות.

4.9.4.4 בסיס הנתונים של המערכת יותקן אף הוא על שרתים אילו.

4.9.4.5 כל שרת יכלול עד 12 כוננים לצורכי אחסון הנתונים בלבד.

4.9.4.6 המערכת תתמוך בהקלטות באיכות Full HD במתך רחב.

4.9.5 שרת הניהול הראשי

4.9.5.1 ישמש לניהול כל מערך ה NVR.

4.9.5.2 על גבי שרת זה תותקן תוכנת ניהול מערכת הווידאו.

4.9.6 גיבוי נתונים

4.9.6.1 תוגדר שיטת n+1

4.9.6.2 המערך יכלול שרת אחסון אחד שישמש לצורך גיבוי.

4.9.6.3 השרת התחלפי יחליף כל אחד מהשרתים הקיימים, בעת כשל.

4.9.6.4 במקרה של כשל של יותר משרת אחד ניתן יהיה להגדיר עדיפות

עבור ערוצים נבחרים מתוך יותר משרת אחד.

4.10 דחיסה וקידוד

4.10.1 הדחיסה והקידוד של רצפי הווידאו מהמצלמות תתבצע באמצעות אנקודרים

(video encoders).

4.10.1.1 חיצוניים + מצלמות אנלוגיות.

4.10.1.2 מובנים במצלמות ip/fhd.

4.10.2 האנקודרים החיצוניים יותקנו בארונות הציוד שבכל אתר קצה.

4.10.3 האנקודרים שיסופקו יהיו בעלי יכולת ייצור של 2 רצפי וידיאו דחוס (לפחות) בעת ובעונה אחת (dual stream) כאשר איכותו הרצף הראשון, אשר ישמש להקלטה, תהייה:

4.10.3.1 0.9mp @ 25 fps / 2.1mp @ 25fps / 3MP – עבור מצלמת ip/fhd.

4.10.3.2 8.3MP@20fps עבור מצלמות 4k.

4.10.3.3 4cif@25fps - עבור מצלמה אנלוגית.

4.10.4 איכות הרצף השני, אשר ישמש לתצוגה, תהיה מופחתת ותינתן להגדרת המפעיל עבור מספר התמונות בשנייה והרזולוציה.

4.10.5 פורמט הווידיאו היחידי עבור כל הרצפים יהיה H264 (mpeg 4 part 10).

4.11 תחנות עבודה

4.11.1 המערכת מופעלת ומתוחזקת באמצעות תחנות עבודה שהן למעשה מחשבי PC תואמי מודולאריות IBM, עליהם מותקנת מערכת הפעלה windows 7 ותוכנת ה client של מערכת ה NVR.

4.11.2 תחנות העבודה יחוברו לרשת התקשורת של המערכת ויאפשרו גישה לכל אפשרויות ההפעלה והתחזוקה של המערכת בהתאם להרשאות מתאימות.

4.11.3 במערכת יהיו 2 סוגים של תחנות עבודה, כפי שיפורט להלן:

4.11.3.1 תחנות עבודה ראשיות

4.11.3.1.1 בכל פרויקט יסופקו ויותקנו מספר שונה של תחנות עבודה מסוג זה.

4.11.3.1.2 המחשבים יסופקו במארזי 19" או SFF מותאם להתקנה במסד ציוד 19", ויותקנו בארון הציוד שבחדר השרתים של האתר.

4.11.3.1.3 על גבי שולחן הבקרה יותקנו המסכים, המקלדות והעכברים אשר יחוברו לתחנת העבודה באמצעות מרחיק KVM וכבלים מתאימים.

4.11.3.1.4 כל תחנת עבודה תסופק עם זוג מסכים, מקלדת ועכבר, אלא אם יוגדר אחרת ע"י המזמין עבור אתר ספציפי.

4.11.3.1.5 בנוסף תסופק מקלדת שליטה ייעודית משולבת

joystick של מערכת ה VMS.

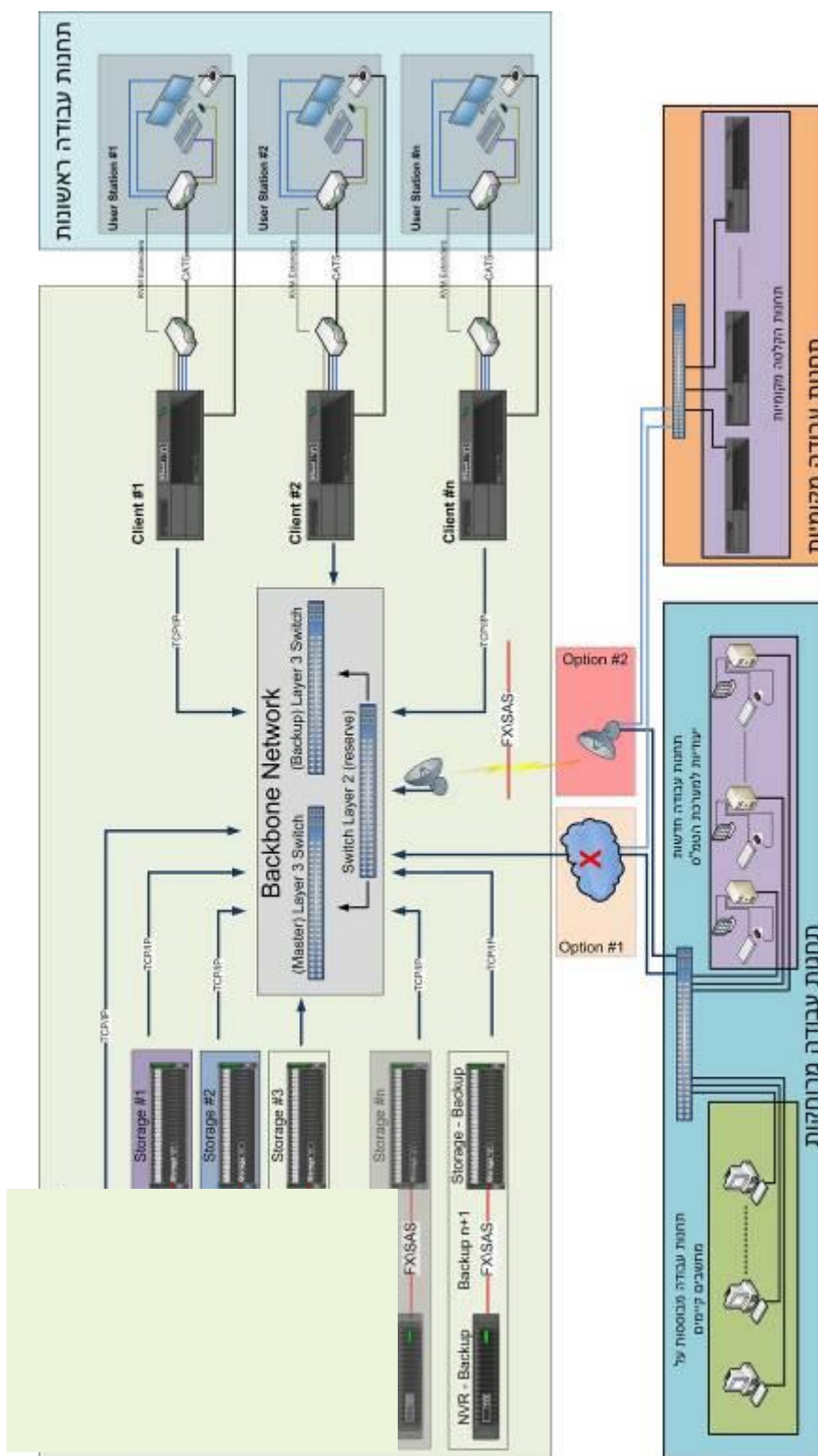
חתימה וחותמת המציע

ואספקת שירותי סיור ומוקד

- 4.11.3.1.6 . צפייה ברצפי וידיאו בזמן אמיתי.
- 4.11.3.1.7 . צפייה ברצפי וידיאו מוקלטים.
- 4.11.3.1.8 . חיפוש וניהול ארכיון ההקלטות.
- 4.11.3.1.9 . ניהול מערכת לרבות ביצוע שינויים בהגדרותיה.
- 4.11.3.1.10 . התחברות לשרתי המערכת (באמצעות remote desktop) לצורך ביצוע ניהול ותחזוקה.
- 4.11.3.1.11 . צפייה בהקלטות רצפי הווידאו שבמחשבי ההקלטה שבאתרי הקצה.
- 4.11.3.2 . תחנות עבודה משנית
- 4.11.3.2.1 . יסופקו במארזי TOWER .
- 4.11.3.2.2 . יותקנו באתרים חיצוניים למוקד (קב"ט, מרכז בקרה מקומי וכו').
- 4.11.3.2.3 . יסופקו ללא JOYSTICK.
- 4.11.3.2.4 . יסופקו עם מסך אחד בלבד.
- 4.11.3.2.5 . יאפשרו למשתמש לבצע את כל או חלק מהפעילויות המתאפשרות בתחנות העבודה הראשיות בתלות בהרשאות שניתנו להן.
- 4.11.3.2.6 . במידת הצורך ניתן יהיה להוסיף להן מסכים ו JOYSTICK .
- 4.11.3.2.7 . יחוברו למערך במוקד באמצעות תקשורת חיצונית מאובטחת.
- 4.11.3.3 . כל סוגי תחנות העבודה יאפשרו את ביצוע כל הפעילויות שיוגדרו להן בזמן אמיתי ובמקביל מבלי שתהיה ירידה בביצועי המערכת, כאשר המשתמש יכול לקבוע מה יוצג על המסך/המסכים המחוברים לתחנת העבודה שלו בכל רגע נתון.
- 4.11.3.4 . כל תצורת תחנת עבודה תאפשר ניהול משתמשים והגדרת רמות הרשאה שונות עבור כל משתמש ועבור כל פונקציית ניהול/צפייה במערכת.

חתימה וחותמת המציע

ואספקת שירותי סיור ומוקד



חתימה וחותמת המציע



4.12. מערך התצוגה במוקד

- 4.12.1. עבור כל תחנת עבודה בשולחן הבקרה במוקד יותקנו שני מסכי "22 או 24" לפי החלטת המזמין ובכל מקרה לגופו.
- 4.12.2. מסך אחד יציג את המטריצה הוירטואלית בעוד השני ישמש לניהול אירוע (Pre Post Alarm וכו').
- 4.12.3. בכל פרויקט יותקנו במוקד מספר שונה של תחנות עבודה למערכת הווידאו, בהתאם להגדרת המזמין בכל מקרה לגופו.
- 4.12.4. בנוסף ניתן יהיה להציג וידאו גם באמצעות מערכת השו"ב דרך הממשק.
- 4.12.5. על הקיר שמול שולחן הבקרה יותקנו מסכי "50. ניתן יהיה להציג את רצפי הווידאו גם על גבי מסכים אילו.

4.13. הרשאות

- 4.13.1. המערכת תאפשר הגדרת הרשאות משתמש שונות עבור משתמשים שונים ותחנות עבודה מסוג שונה. לרבות:
- 4.13.1.1. אדמיניסטרטור.
- 4.13.1.2. משתמש סוג 1 – תחנת עבודה ראשית.
- 4.13.1.3. משתמש סוג 2 – תחנת עבודה מרוחקת.
- 4.13.1.4. ונוספות אחרות על פי דרישת המזמין.
- 4.13.2. מיתוך סך כל אפשרויות המערכת כפי שהוגדרו עד כה וכפי שיוגדרו בהמשך, ניתן יהיה לקבוע עבור כל סוג משתמש / הרשאה, את אשר יאופשר ו/או יחסם בפניו לשימוש.

4.14. פרוטוקולים וממשקים חשמליים

- 4.14.1. ניהוג מצלמות אנלוגיות
- 4.14.1.1. הפרוטוקולים לניהוג המצלמות יהיו Pelco P ו-Pelco D.
- 4.14.1.2. על כל פריטי הציוד המשמשים לניהוג המצלמות לתמוך בשני הפרוטוקולים הללו, לרבות המצלמות, מקלדות השליטה ומערכת ניהול הווידאו.
- 4.14.1.3. הפקודות למצלמות יגיעו לאמצעי הקצה דרך עורקי התקשורת ומשם דרך פורט ה Ethernet ל- Video Encoder וממנו דרך פורט RS422 או RS485 אל המצלמה.
- 4.14.1.4. האחריות לקבלת הפרוטוקול תהיה על הקבלן.

4.14.2. וידיאו + ניהוג מצלמות ip/fhd

4.14.2.1. ניהוג המצלמות הדיגיטליות ייעשה בפרוטוקול של יצרן המצלמות שיסופקו.

4.14.2.2. כל המצלמות הנ"ל יסופקו עם SDK מלא שיכיל את כל אפליקציות ה API הקיימות עבור כל מצלמה לרבות פתיחת קודקס הווידיאו.

4.14.2.3. מערכת ניהול הווידיאו תמומשק למצלמות באופן מלא באמצעות ממשק שייכתב מול ה SDK שלהם.

4.14.2.4. הממשקים הנדרשים להפעלה מלאה של המצלמה לרבות חיבור למע'י ניהול הווידיאו, צפייה, הקלטה, שליטה וכיו"ב יהיו מגולמים במחיר המצלמה.

4.14.2.5. במידה ואחד או יותר מהפונקציות הנדרשות לא יתפקדו באופן מושלם וחלק, ייעשו תיקונים והתאמות עד להפעלת כל הפונקציות והיכולות כנדרש, וזאת ללא תוספת תשלום מצד המזמין עבור תהליך ההתאמה והממשקים הנדרשים.

4.15. התממשקות למערכת

4.15.1. במסגרת הרכישה יסופקו יחד עם ה video encoders ומצלמות ה ip/fhd ומערכת ניהול הווידיאו תמיכה טכנית, ספרות טכנית, כל החומרות והתוכנות הנחוצות להפעלה והתממשקות מלאה – כלומר חבילת תוכנה הכוללת את כל אפליקציות ה API הקיימות שהופצו ע"י היצרן.

4.15.2. באמצעות חבילת התוכנות הנ"ל ניתן יהיה לבצע את הפעולות הבאות עבור ה

video encoders ומצלמות ה ip/fhd

4.15.2.1. פענוח אות הווידיאו לצורכי צפייה, הקלטה והפצה באמצעות תוכנת ניהול הווידיאו המסופקת במסגרת מפרט זה ואחר שוות ערך.

4.15.2.2. שליטה מלאה במצלמות המתנייעות.

4.15.2.3. אפשרות לקבלת התרעה מה VMD .

4.15.3. באמצעות חבילת התוכנות הנ"ל ניתן יהיה לבצע את הפעולות הבאות עבור

מערכת ניהול הווידיאו :

4.15.3.1. התממשקות מלאה ממערכות וידיאו דיגיטליות אחרות לצורך

צפייה בווידיאו חי, צפייה בהקלטות ושליטה מלאה על מצלמות

.PTZ

- 4.15.3.2. אפשרות כניסה לכל מאגר המידע של מרכיבי המערכת.
- 4.15.3.3. צפייה בווידאו חי ושמיעת אודיו חי
- 4.15.3.4. שליטה על המטריצה הוירטואלית.
- 4.15.3.5. הגדרת יכולות הקלטה מלאות.
- 4.15.3.6. אפשרות חקירה של וידיאו ושמע כולל הצגתם.
- 4.15.3.7. אפשרות ייצוא וידיאו ושמע למדיה חיצונית.
- 4.15.3.8. אפשרות לקבלת התרעה נפילת וידיאו, דיסק קשיח מלא, תקלה בשרת, כניסות התרעה דיגיטאליות וכו'.
- 4.15.3.9. מאגר מידע שלם של התרעות כולל קישור שלהם לוידאו או לשמע.
- 4.15.3.10. שמע דו כיווני.

5. אביזרי טמ"ס

5.1. מקלדת שליטה + joystick



- 5.1.1. מפרט זה מתייחס למקלדות השליטה שיחוברו לתחנות העבודה של מערכת הוידאו במוקד.
- 5.1.2. מקלדת השליטה תשלוט בכל פונקציות הניתוב והמיתוג המוזכרות במפרט.
- 5.1.3. המקלדת תתחבר לכל אחד ממחשבי עמדות ההפעלה של המערכת באמצעות ממשק USB או RS232 או אחר.
- 5.1.4. נהוג המצלמות הממונעות יבוצע ע"י מוט נהוג.
- 5.1.5. המערכת תכיל אפשרות ניהוג במהירות משתנה.
- 5.1.6. המקלדת תכלול שליטה ידנית בתכונות צידוד, הגבהה, מיקוד, Zoom, צמצם, והפעלה מרחוק של אביזרים נוספים (כגון תאורה).
- 5.1.7. המקלדת תכלול 20 לחצני pre-set לפחות.
- 5.1.8. המערכת תכיל אפשרות ניהול וקינפוג של פונקציות Presets.
- 5.1.9. המקלדת תכלול תצוגה דיגיטאלית.

חתימה וחותמת המציע

5.2 בקר מגעים יבשים 8/4

5.2.1 ייעוד:

- 5.2.1.1 קבלת פיקודי מגעים יבשים חיצוניים למערכת ניהול הוידאו ממערכות כגון מערכת פריצה, מערכת גידור אלקטרוני ולחצנים לחצנים פיזיים וכו'.
- 5.2.1.2 מתן פיקודי מגעים יבשים לצורך הפעלת ציוד כגון סירנות, כריזה וכו'.
- 5.2.2 כמו כן ניתן להגדיר פעולות שיבוצעו במערכת ניהול הוידאו בעת סגירת אחד המגעים בבקר.
- 5.2.3 היחידה תתחבר למערכת ניהול הוידאו באמצעות פרוטוקול TCP/IP.
- 5.2.4 מאפיינים טכניים:
- 5.2.4.1 לפחות 8 כניסות מגעים יבשים.
- 5.2.4.2 לפחות 4 יציאות מגעים יבשים.
- 5.2.4.3 יציאת RJ45.
- 5.2.4.4 יכולת תכנות תכונות בסיסיות לכל יציאה כגון AND, OR, NOT והשהיה. התמונה להמחשה בלבד



5.3 בקר מגעים יבשים 12/6

מאפיינים זהים לבקר מגעים יבשים 8/4 למעט המאפיינים הבאים:

- 5.3.1 לפחות 12 כניסות מגעים יבשים.
- 5.3.2 לפחות 6 יציאות מגעים יבשים.
- 5.4 Video encoder – ערוץ אחד
- 5.4.1 אפיון זה מתייחס לממירי הוידאו האנלוגי לדיגיטאלי שיחוברו למצלמות האנלוגיות.



- 5.4.2 יחד עם כל מצלמה אנלוגית יסופק דוחס חיצוני התומך בהמרת וידאו, שמע ופקודות בקרה.
- 5.4.3 יסופק Encoder מתוצרת יצרן תוכנת ניהול הוידאו בלבד.
- 5.4.4 תמיכה ברזולוציות הבאות: CIF/ 2CIF / 4CIF
- 5.4.5 פורמט וידאו: h264 (mpeg 4 part 10)
- 5.4.6 תמיכה בשמע:
- 5.4.6.1 מוצא שמע ברמת LINE לחיבור למגבר שמע לצרכי ביצוע כריזה.
- 5.4.6.2 64Kbps
- 5.4.7 מוצא: מחבר רשת 10/100/1000 Base-T Ethernet RJ45
- 5.4.8 תמיכה ב: TCP/IP, UDP/IP, FULL MULTI CAST, UNICAST
- 5.4.9 תמיכה בדחיסה כפולה ברזולוציות שונות במקביל לצרכי הצגה והקלטה ברזולוציות וקצב העברת נתונים שונה (Dual Stream).
- 5.4.10 כניסת מחשב לשינוי הגדרות וניהול.
- 5.4.11 כניסות וידאו: COMPOSITE 1VP-TO-P @ 75 Ohms PAL
- 5.4.12 מחבר כניסת וידאו: BNC
- 5.4.13 יכולות שינוי והגדרת קצב העברת תמונות: 1-25 FPS לפחות.
- 5.4.14 יכולת שינוי והגדרת רוחב סרט להעברת נתונים: 30Kbps – 4Mbps.
- 5.4.15 מגעים יבשים:
- 5.4.15.1 כניסות – לפחות 1
- 5.4.15.2 מוצא – לפחות 1
- 5.4.16 כניסות תקשורת טורית: RS232/485/422 לטובת ניהוג מצלמה.
- 5.4.17 תנאי סביבה: 0 עד 50 מעלות צלזיוס.
- 5.4.18 לחות יחסית: 95%.
- 5.4.19 במסגרת הרכישה יסופקו יחד עם הדוחס והפורס תמיכה טכנית, ספרות טכנית, כל החומרות והתוכנות הנחוצות להפעלה.
- 5.5 Video encoder – 4 ערוצים
- מאפיינים זהים לencoder לערוץ אחד למעט:
- 5.5.1 מספר הכניסות שיהיה – 4
- 5.5.2 כניסת מגע יבש לכל ערוץ
- 5.5.3 2 יציאות מגע סה"כ לכל היחידה.



5.6 Video encoder – 16 ערוצים

מאפיינים זהים לencoder לערוץ אחד למעט:

5.6.1 מספר הכניסות שיהיה – 16.

5.6.2 כניסת מגע יבש לכל ערוץ.

5.6.3 8 יציאות מגע סה"כ לכל היחידה.

5.6.4 ניתן למימוש באמצעות שילוב של מספר יחידות.

5.7 Video decoder – ערוץ אחד

5.7.1 אפיון זה מתייחס לממיר וידאו דיגיטלי לאנלוגי.

5.7.2 ייעוד: המרת רצפי וידאו דיגיטליים מהמערכת, ממצלמות ה IP\HD ומה

video encoders לווידיאו אנלוגי בפורמט PAL.

5.7.3 יסופק decoder מתוצרת יצרן אמריקאי, מערב אירופאי, יפני וישראלי.

5.7.4 תמיכה ברזולוציות הבאות: CIF/ 2CIF / 4CIF

5.7.5 פורמט וידאו: mpeg 4 part 2 & h264 (mpeg 4 part 10)

5.7.6 תמיכה בשמע: מוצא שמע ברמת LINE.

5.7.7 כניסת וידאו: מחבר רשת RJ45/100Base-T Ethernet

5.7.8 תמיכה ב: TCP/IP, UDP/IP, FULL MULTI CAST, UNICAST

5.7.9 מוצא וידאו אנלוגי: COMPOSITE 1VP-TO-P @ 75 Ohms PAL

5.7.10 מחבר מוצא וידאו אנלוגי: BNC

5.7.11 יכולות שינוי והגדרת קצב העברת תמונות: 1-25 FPS

5.7.12 יכולת שינוי והגדרת רוחב סרט להעברת נתונים.

5.7.13 מגעים יבשים: מוצא – לפחות 1

5.7.14 כניסות תקשורת טורית: RS485/422.

5.7.15 חיבור מחשב לטובת ביצוע הגדרות.

5.7.16 במסגרת הרכישה יסופקו יחד עם הדוחס והפורס SDK מלא, תמיכה טכנית,

ספרות טכנית, כל החומרות והתוכנות הנחוצות להפעלה.

5.7.17 אספקת מתח: 12-24 וולט זרם ישר או חילופין עם ספק מתח ל 220vAC

חיצוני.

5.7.18 מארז: מתכתי.

5.7.19 תאימות לשילוב במארז 19".

5.8 Video decoder – 4 ערוצים



ואספקת שירותי סיור ומוקד

מאפיינים זהים לdecoder לערוץ אחד למעט:

5.8.1 מספר מוצאים שיהיה – 4.

5.8.2 ניתן למימוש באמצעות שילוב של מספר יחידות.

5.9 Video decoder – 16 ערוצים

מאפיינים זהים לdecoder לערוץ אחד למעט:

5.9.1 מספר מוצאים שיהיה – 16.

5.9.2 ניתן למימוש באמצעות שילוב של מספר יחידות.

5.10 מפצל אות וידאו אנלוגי

5.10.1 יסופק פריט אקטיבי מסוג *distribution amplifier*

5.10.2 יסופק פריט מתוצרת יצרן אמריקאי, מערב אירופאי או יפני.

5.10.3 כניסת וידאו composite במחבר BNC-75Ω-1Vpp.

5.10.4 4 יציאות וידאו composite במחבר BNC-75Ω-1Vpp.

5.10.5 כניסת הוידאו מותאמת לקבלת אות מסוג PAL.

5.10.6 4 יציאות הוידאו יספקו אות בסטנדרט PAL.

5.10.7 מתח הפעלה 220V או 12V או 24V.

5.11 מיקרופון תקרתיקיר להקלטת אווירה

5.11.1 יסופק מיקרופון קונדנסר המוגדר ע"י היצרן להקלטת אודיו אווירה בחללים גדולים.

5.11.2 הפריט יהיה מותאם להתקנה על גבי קירות ותקרות המבנה.

5.11.3 תחום דינאמי: 106db לפחות

5.11.4 יחס אות לרעש: 68db לפחות.

5.11.5 תדר הענות מקסימלי: 20kHz לפחות.

5.11.6 יסופקו מוצרים תוצרת ארה"ב, מערב אירופה ויפן בלבד.

5.12 מערכת הקלטה אנלוגית DVR 4/8/16/32 ערוצים

5.12.1 ייעוד: התקנה בתצורת Stand Alone להקלטת עד 32 מצלמות אנלוגיות באתר קצה ללא שימוש בממירי אות חיצוניים.

5.12.2 יסופק פריט מתוצרת יצרן אמריקאי, מערב אירופאי או יפני.

חתימה וחותמת המציע



ואספקת שירותי סיור ומוקד

- 5.12.3 תכולת המערכת : חומרה, תוכנת ניהול והפעלה, מתאמי וידאו במקרה הצורך, כבילה ואביזרי התקנה.
- 5.12.4 4/8/16/32 כניסות למצלמות אנלוגיות בהתאם לכתב הכמויות.
- 5.12.5 כניסת רשת Rj-45 לחיבור לרשת תקשורת.
- 5.12.6 הקלטה באיכות מרבית 25fps\4cif לפחות עבור כל ערוץ, לכל הערוצים בעת ובעונה אחת.
- 5.12.7 מתח פעולה : 230 VAC 50HZ
- 5.12.8 טווח טמפרטורה בפעולה : +50 \ -5 מעלות צלזיוס.
- 5.12.9 כניסות וידאו : COMPOSITE 1VP-TO-P @ 75 Ohms
- 5.12.10 מחבר כניסת וידאו : BNC
- 5.12.11 מערכת הפעלה : MS Windows או Linux.
- 5.12.12 מחבר לחיבור מסך מחשב VGA, DVI או HDMI.
- 5.12.13 מחברי USB לחיבור עכבר ומקלדת.
- 5.12.14 פנל חיווי ומתגי הפעלה בחזית.
- 5.12.15 חיבורים בפנל האחורי.
- 5.12.16 פורט USB להעברת חומר מוקלט לכוון נייד.
- 5.12.17 תמיכה בחיבור למחשב נייד.
- 5.12.18 פורמט וידאו אנלוגי PAL.
- 5.12.19 שמירת מידע מוקלט בפורמט H264 ע"ג כונן קשיח למשך 14 יממות עבור כל המצלמות באיכות מקסימלית כמוגדר לעיל.
- 5.12.20 כניסת מגעים יבשים עבור כל מצלמה.
- 5.13 מערכת הקלטה דיגיטאלית DVR 4/8/16/32 ערוצים
- 5.13.1 ייעוד : התקנה בתצורת Stand Alone להקלטת עד 32 מצלמות דיגיטאליות באתר קצה.
- 5.13.2 תכולת המערכת : חומרה, תוכנת ניהול והפעלה, מתאמי וידאו במקרה הצורך, כבילה ואביזרי התקנה.
- 5.13.3 4/8/16/32 כניסות למצלמות IP בהתאם לכתב הכמויות.
- 5.13.4 כניסת רשת Rj-45 לחיבור לרשת תקשורת.
- 5.13.5 הקלטה באיכות מרבית 25fps\1080p לפחות עבור כל ערוץ, לכל הערוצים בעת ובעונה אחת.

חתימה וחותמת המציע



ואספקת שירותי סיור ומוקד

- 5.13.6 מתח פעולה : 230 VAC 50HZ
- 5.13.7 טווח טמפרטורה בפעולה : $+50 \text{ } \backslash \text{ } -5$ מעלות צלזיוס.
- 5.13.8 כניסות וידאו : RJ45
- 5.13.9 מערכת הפעלה : Linux או MS Windows.
- 5.13.10 מחבר לחיבור מסך מחשב DVI ,VGA או HDMI.
- 5.13.11 מחברי USB לחיבור עכבר ומקלדת.
- 5.13.12 פנל חיווי ומתגי הפעלה בחזית.
- 5.13.13 חיבורים בפנל האחורי.
- 5.13.14 פורט USB להעברת חומר מוקלט לכונן נייד.
- 5.13.15 תמיכה בחיבור למחשב נייד.
- 5.13.16 שמירת מידע מוקלט בפורמט H264 ע"ג כונן קשיח למשך 14 יממות עבור כל המצלמות באיכות מקסימלית כמוגדר לעיל.
- 5.13.17 כניסת מגעים יבשים עבור כל מצלמה.
- 5.13.18 על הקבלן לוודא בעת אספקת המוצר כי תוכנת הניהול המותקנת על גבי מערכת ה-DVR המסופקת יכולה להתחבר אל מערכת ניהול הוידאו המרכזית (במוקד הארצי) כתת-מערכת להעברת רצפי וידאו בזמן אמת. לצורך כך, בעת הצעת מערכת ההקלטה, יציג הקבלן מסמך התחייבות רשמי מטעם יצרן תוכנת ניהול הוידאו המרכזית אודות תמיכה בסוג מערכת ההקלטה המוצעת במסגרת פרק זה.

6. מצלמות דמה

6.1 כללי

- 6.1.1 ייעוד : אספקה והתקנה באתרי הלקוח ליצירת מראית עין של ניתור האזור באמצעות מצלמת טמ"ס, ללא התקנה וחיבור מצלמה אמיתית אל מערכת הטמ"ס.
- 6.1.2 בהתאם להנחיית הלקוח, הקבלן יתקין את הפריטים המוגדרים בפרק זה ליצירת מראית עין של מצלמת טמ"ס לכל דבר, כולל כל האביזרים הנדרשים לצורך כך בהתאם למיקום ההתקנה הנדרש.
- 6.1.3 במסגרת התחזוקה, יבצע הקבלן את כל פעולות האחזקה המוגדרות במכרז זה גם על מצלמות הדמה, לרבות בדיקת תקינות שבר, תקינות ההתקנה, ניקוי המכלולים וכיו"ב.

חתימה וחותמת המציע



- 6.1.4. הקבלן יתקין את מצלמות הדמה בהתאמה מלאה לתצורת ההתקנה המאושרת עבור המצלמות האמיתיות במסגרת מכרז זה, כדוגמת מיקומי קופסאות חיבורים, כבילה וצינורות וכד'. יובהר בזאת בשנית כי על הקבלן להקפיד על תצורת התקנה זהה לחלוטין בין מצלמות הדמה לבין מצלמות אמיתיות, לרבות העברת כבלים במידת הצורך, מתאמי PG, תעלות נלוות וכל הנדרש בהתאם לתצורת ההתקנה המאושרת.
- 6.1.5. כחלק מאספקת הפריט יסופקו כלל מתאמי ההתקנה הנדרשים להתקנת הפריט באתר, לרבות זרועות התקנה, צינורות, קופסאות חיבורים וכל הנדרש בהתאם למיקום הפריט בכל אתר, בכל מקרה לגופו.
- 6.1.6. בעת התקנת האביזר, ישאיר הקבלן פתח שאינו נראה לעין אשר ישמש לנרמול טמפרטורה ולחץ אוויר בתוך הזיווד מול התנאי השרויים מחוצה לו, במטרה למנוע הצטברות אדים ע"ג חלונית הזיווד וכד'. הפתח יתוכנן ויבוצע בצורה שלא תפגע באטימות הזיווד ולא תאפשר כניסה של מים (ברמת אטימות מינימאלית של IP65) ומזיקים אל גוף הזיווד.

6.2. מצלמת דמה במבנה box חיצוני

- 6.2.1. יסופק מכלול הכולל זיווד חיצוני זהה לזה המסופק עבור מצלמות נושא מכרז זה וכן עינית ועדשה נראים לעין בחלונית הזיווד.
- 6.2.2. הקבלן יתקין את הפריט כך שבמבט מהקרקע, מקרוב, לא ניתן יהיה להבחין כי מדובר במצלמת דמה ולא במצלמה אמיתי בזיווד חיצוני.

6.3. מצלמת דמה במבנה Dome

- 6.3.1. תסופק מצלמה במבנה Dome אשר תיראה באופן זהה (מבחינת הגודל, הצורה, וצבע הזיווד) למצלמות מסוג Dome indoor המוגדרות במפרט זה. בגוף הזיווד תהיה עדשה כך שלא ניתן יהיה להבחין כי מדובר במצלמת דמה.

7. מצלמות רשת

7.1. מצלמת outdoor ptz speed dome FULL HD

- 7.1.1. מארז אלומיניום עם כיפת פולי קרבונט שקופה או כהה ע"פ דרישת המזמין, בתקן IP66 outdoor לשימוש בתנאי חוץ.
- 7.1.2. יצרן אמריקאי, מערב אירופאי או יפני.

7.1.3 רזולוציות

7.1.3.1 המצלמה תכלול את האפשרות לשדר רצפי וידאו ברזולוציות

הבאות:

	pixels	horizontal	vertical	Min. fps	Max. bit rate
Full HD	2 mp ~	1920	1080	25	3.8mbps
HD	0.9 mp ~	1280	720	25	3.0mbps
SD	0.35 mp ~	800	450	25	1.9mbps
LD	0.25 mp ~	640	350	25	1.25mbps

בשל ההבדלים בין היצרנים הרלוונטיים השונים, הערכים הנ"ל מוגדרים באפיצות 10% +/-.

7.1.3.2 עבור כל אחת מהרזולוציות הנ"ל ניתן יהיה להגדיר גם קצב תמונות

לשנייה נמוך יותר.

7.1.4 פורמט וידאו: high&main-h264 (mpeg4 pert 10)

7.1.5 יחס צלעות: 9x16

7.1.6 מס. תמונות לשנייה: 30, 25, 15, 12.5

7.1.7 יום צבעוני \ לילה ש"ל עם מעברים אוטומטיים.

7.1.8 IR Cut filter Removable (ICR)

7.1.9 פוקוס אוטומטי וידני.

7.1.10 תחום דינמי 80db לפחות.

7.1.11 צמצם אוטומטי עם יכולת שליטה ידנית.

7.1.12 פיצוי תאורה אחורית.

7.1.13 AGC

7.1.14 presets 200

חתימה וחותמת המציע



- 7.1.15 tours 12
- 7.1.16 0.15% + - דיוק ל preset
- 7.1.17 יחידת DSP מובנית
- 7.1.18 ללא עיוותים גיאומטריים
- 7.1.19 מערכת בקרה לתיקון אוטומטי של איזון הלבן – white balance.
- 7.1.20 שפת ממשק הגדרות – אנגלית
- 7.1.21 מבנה מכאני של המארז החיצוני : אלומיניום או פוליקרבונט.
- 7.1.22 רמת עמידה בהלמים IK10 עבור כל חלקי המכלול כולל ה dome.
- 7.1.23 מהירות תריס : 1/10,000 – 1/30 שנייה לפחות.
- 7.1.24 יחס אות לרעש : לא פחות מ 48db כאשר מערכת ה- AGC אינה מופעלת.
- 7.1.25 עד 25 אזורי מיסוך הניתנים לשינוי גודל.
- 7.1.26 מתח פעולה : 12-24 V DC/AC
- 7.1.27 מחיר המצלמה שתסופק יכלול את מחיר העדשה, הזיוד וכן כל האביזרים הנלווים הנחוצים להתקנתה לרבות : זרוע, מתאם למתקן הורדה, ספק כוח וכדומה...).
- 7.1.28 מערכת חימום ואורור מבוקר ע"י תרמוסטט או באמצעי אחר.
- 7.1.29 לחות יחסית : 95%.
- 7.1.30 טמפרטורת עבודה : $+60^{\circ}\text{C}$ - -10°C .
- 7.1.31 תאימות להתקנה על גבי :
- 7.1.31.1 קירות מבנים באמצעות זרועות.
- 7.1.31.2 תרנים ועמודים באמצעות זרועות ומתקני הורדה
- 7.1.32 Multi stream
- 7.1.32.1 יכולת הפקת 2 רצפי וידיאו לפחות, בפורמט הני"ל כאשר עבור כל אחד מהם ניתן להגדיר מס. תמונות בשנייה ורזולוציה אחרים.
- 7.1.32.2 אחד מהרצפים חייב להיות במקסימום רזולוציה שהמצלמה מסוגלת – ישמש להקלטה.
- 7.1.32.3 השני ברזולוציה מופחתת מופחת, ישמש להפצה ברשת במקרה של מצוקת רוחב פס.
- 7.1.33 תמיכה בפרוטוקולים הבאים (לפחות) :
- 7.1.33.1 Tcp/ip



ואספקת שירותי סיור ומוקד

- Udp/ip .7.1.33.2
- Multicast .7.1.33.3
- Igmp .7.1.33.4
- Unicast עד 18 משתמשים בעת ובעונה אחת .7.1.33.5
- Dhcp .7.1.33.6
- Snmp .7.1.33.7
- Rtsp .7.1.33.8
- Onvif .7.1.33.9
- תנועה אופקית (PAN) בהתקנה עילית באמצעות זרוע: .7.1.34
 - 360° .7.1.34.1
 - מהירות ידנית: עד 75° /שנייה לפחות .7.1.34.2
 - מהירות PRESET: עד 275° /שנייה לפחות .7.1.34.3
 - המהירות ניתנת לשינוי ע"י המפעיל .7.1.34.4
- תנועה אנכית (TILT) בהתקנה עילית באמצעות זרוע: .7.1.35
 - 180° .7.1.35.1
 - מהירות ידנית: עד 40° /שנייה לפחות .7.1.35.2
 - מהירות PRESET: עד 150° /שנייה לפחות .7.1.35.3
 - המהירות ניתנת לשינוי ע"י המפעיל .7.1.35.4
- סוג חיישן: CCD או CMOS .7.1.36
- גודל חיישן מקסימאלי: 1/3" .7.1.37
- זום אנלוגי (אופטי): X20 .7.1.38
- זום דיגיטאלי: X10 .7.1.39
- עדשה: .7.1.40
 - עדשת זום - אופטי 20x לפחות. מ 4-5 מ"מ ועד 90-100 מ"מ .7.1.40.1
 - F=1.6 – 3.5 (מינימאלי). .7.1.40.2
- רגישות לאור (דיגיטל) .7.1.41
 - במצב יום/צבעוני: 0.7 LUX לפחות כאשר: .7.1.41.1
 - F=1.6

חתימה וחותמת המציע



ואספקת שירותי סיור ומוקד

- מהירות התריס : 33ms (1/30sec.)
- 30 ire
- 7.1.41.2 מצב לילה/ש"ל : LUX0.25 לפחות כאשר :
- F=1.6
- מהירות התריס : 33ms (1/30sec.)
- 30 ire
- 7.1.41.3 רגישות במצב ש"ל תואמת לצפייה בשטחי עניין המוארים בפנסי IR באורך כי גל על 850nm .
- 7.1.42 יכולת הפצה למספר בלתי מוגבל של תחנות עבודה ב multicast.
- 7.1.43 יכולת הפצה ל 16 תחנות עבודה ב unicast.
- 7.1.44 התממשקות וקישור למערכת ניהול וידיאו : אספקת SDK מלא הכולל את כל אפליקציות ה API שהוצאו לאור ע"י היצרן.
- 7.1.45 יציאת רשת Ethernet במחבר rj45 במהירות 100mbps לפחות להתאמה מושלמת ל CAT5.
- 7.1.46 תמיכה ב POE.
- 7.1.47 יציאת שמע ברמת aux/line לחיבור למגבר כריזה – ניתן למימוש באמצעות פריט חיצוני לרבות אנקודר – ללא תוספת מחיר.
- 7.2 מצלמת Indoor ptz Speed Dome FULL HD
- מאפיינים זהים להנ"ל למעט דרישות תנאי הסביבה שיהיו כמוגדר בפרק הדרך בתנאי הסביבה לציוד המותקן בתנאי INDOOR
- 7.3 צלמת Fix Box FHD
- 7.3.1 מארז אלומיניום.
- 7.3.2 יצרן אמריקאי, מערב אירופאי או יפני.
- 7.3.3 מותאם גם להתקנה במארז בתקן IP66 outdoor לשימוש בתנאי חוץ.
- 7.3.4 סוג חיישן : CCD או CMOS.
- 7.3.5 גודל חיישן מקסימאלי : 1/3".
- 7.3.6 זום דיגיטאלי : 2X לפחות.
- 7.3.7 רזולוציות
- 7.3.7.1 המצלמה תכלול את האפשרות לשדר רצפי וידיאו ברזולוציות הבאות :

חתימה וחותמת המציע



ואספקת שירותי סיור ומוקד

	pixels	horizontal	vertical	Min. fps	Max. bit rate
Full HD	2 mp ~	1920	1080	25	3.8mbps
HD	0.9 mp ~	1280	720	25	3.0mbps
SD	0.35 mp ~	800	450	25	1.9mbps
LD	0.25 mp ~	640	350	25	1.25mbps

בשל ההבדלים בין היצרנים הרלוונטיים השונים, הערכים הנ"ל מוגדרים באפיצות 10% +/- .

7.3.7.2. עבור כל אחת מהרזולוציות הנ"ל ניתן יהיה להגדיר גם קצב תמונות לשנייה נמוך יותר.

7.3.8. פורמט וידאו: high&main-h264 (mpeg4 pert 10)

7.3.9. יחס צלעות: 9x16

7.3.10. מס. תמונות לשנייה: 15, 25, 30, 12.5, .30

7.3.11. יום צבעוני \ לילה ש"ל עם מעברים אוטומטיים.

7.3.12. IR CUT FILTER

7.3.13. פוקוס אוטומטי וידני.

7.3.14. תחום דינמי 75db לפחות.

7.3.15. צמצם אוטומטי עם יכולת שליטה ידנית.

7.3.16. פיצוי תאורה אחורית.

7.3.17. AGC

7.3.18. יחידת DSP מובנית

7.3.19. ללא עיוותים גיאומטריים

7.3.20. מערכת בקרה לתיקון אוטומטי של איזון הלבן – white balance.

7.3.21. שפת ממשק הגדרות – אנגלית

חתימה וחותמת המציע



ואספקת שירותי סיור ומוקד

- 7.3.22 מהירות תריס : 1/10,000 – 1/50 שנייה לפחות.
- 7.3.23 יחס אות לרעש : לא פחות מ 48db כאשר מערכת ה- AGC אינה מופעלת.
- 7.3.24 מתח פעולה : 12-24 V DC/AC
- 7.3.25 מחיר המצלמה שתסופק יכלול את כל האביזרים הנלווים הנחוצים להתקנתה לרבות : זרוע, מתאם למתקן הורדה, ספק כוח וכדומה..).
- 7.3.26 מערכת חימום ואוורור מבוקר ע"י תרמוסטט או באמצעי אחר.
- 7.3.27 לחות יחסית : 95%.
- 7.3.28 טמפרטורת עבודה : $+60^{\circ}\text{C}$ - -10°C .
- 7.3.29 תאימות להתקנה על גבי :
- 7.3.29.1 קירות מבנים באמצעות זרועות.
- 7.3.29.2 תרנים ועמודים באמצעות זרועות ומתקני הורדה
- 7.3.30 Multi stream
- 7.3.30.1 יכולת הפקת 2 רצפי וידיאו לפחות, בפורמט הנ"ל כאשר עבור כל אחד מהם ניתן להגדיר מס. תמונות בשנייה ורזולוציה אחרים.
- 7.3.30.2 אחד מהרצפים חייב להיות במקסימום רזולוציה שהמצלמה מסוגלת – ישמש להקלטה.
- 7.3.30.3 השני ברזולוציה מופחתת, ישמש להפצה ברשת במקרה של מצוקת רוחב פס.
- 7.3.31 תמיכה בפרוטוקולים הבאים (לפחות) :
- 7.3.31.1 Tcp/ip
- 7.3.31.2 Udp/ip
- 7.3.31.3 Multicast
- 7.3.31.4 Icmp
- 7.3.31.5 Unicast עד 18 משתמשים בעת ובעונה אחת
- 7.3.31.6 Dhcp
- 7.3.31.7 Snmp
- 7.3.31.8 Rtsp

חתימה וחותמת המציע



- 7.3.31.9 Onvif
- 7.3.32 עדשה בתברג CS
- 7.3.33 רגישות לאור (דיגיטל)
- 7.3.33.1 במצב יום/צבעוני: 0.5 LUX לפחות כאשר:
- F=1.6
 - מהירות התריס : 33ms (1/30sec.)
 - 30 ire
- 7.3.33.2 מצב לילה/ש"ל : 0.2 LUX לפחות כאשר:
- F=1.6
 - מהירות התריס : 33ms (1/30sec.)
 - 30 ire
- 7.3.33.3 רגישות במצב ש"ל תואמת לצפייה בשטחי עניין המוארים בפנסי IR באורכי גל עד 850nm .
- 7.3.34 יכולת הפצה למספר בלתי מוגבל של תחנות עבודה ב multicast.
- 7.3.35 יכולת הפצה ל 16 תחנות עבודה ב unicast.
- 7.3.36 התממשקות וקישור למערכת ניהול וידיאו : אספקת SDK מלא הכולל את כל אפליקציות ה API שהוצאו לאור ע"י היצרן.
- 7.3.37 יציאת רשת Ethernet במחבר rj45 במהירות 100mbps לפחות להתאמה מושלמת ל CAT5.
- 7.3.38 תמיכה ב POE.
- 7.4 מצלמת FHD fixed IR במארז Mini-Dome
- 7.4.1 מצלמת כיפה בעלת גוף מתכתי וכיפה שקופה מחומר פלסטי מוקשח.
- 7.4.2 קוטר כיפה מקסימאלי – 10 ס"מ.
- 7.4.3 קוטר גוף מקסימאלי – 180 ס"מ.
- 7.4.4 מותאם להתקנה בשתי תצורות: Indoor ללא מארז.
- 7.4.5 באמצעות מתאם התקנה מקורי (מסופקת עם המצלמה ללא תוספת תשלום) .
- 7.4.6 מארז מתכתי מוקשח עם חלון זכוכית שקוף או כהה ע"פ דרישת הלקוח.
- 7.4.7 לצרכי תמחור מחיר העדשה יהיה מגולם במחיר המצלמה כמכלול אחד.

7.4.8 סוג חיישן : CMOS.

7.4.9 גודל חיישן : 1/2" - 1/3".

7.4.10 רזולוציות

7.4.10.1 המצלמה תכלול את האפשרות לשדר רצפי וידאו ברזולוציות

הבאות:

Resolution	Pixels	Horizontal	Vertical	Min. fps	Max. bit rate
Full HD	2.1 mp ~	1920	1080	25	3.8mbps
HD	0.9 mp ~	1280	720	25	3.0mbps
FD1\D1	0.42 mp ~	720\704	576\480	25	1.9mbps
1CIF		352	240	25	1.25mbps

בשל ההבדלים בין היצרנים הרלוונטיים השונים, הערכים הנ"ל מוגדרים באפיונות +/- 10%.

7.4.10.2 עבור כל אחת מהרזולוציות הנ"ל ניתן יהיה להגדיר, קצב תמונות

לשנייה נמוך יותר.

7.4.11 עדשה מובנית.

7.4.11.1 . Varifocal

7.4.11.2 פוקוס וזום חשמליים בשליטה מרחוק באמצעות תוכנת ניהול

הוידאו.

7.4.11.3 אורך מוקד:

• Wide: 2.8-3mm

• Narrow: 8-10mm

7.4.11.4 מפתח צמצם מקסימאלי (w) F1.2-1.4.

7.4.12 פורמט וידאו: (mpeg4 pert 10) high&main-h264.

7.4.13 .Pal

7.4.14 יחס צלעות: 9x16.

7.4.15 מס. תמונות לשנייה: 15, 25, 12.5.

7.4.16 יום צבעוני \ לילה ש"ל עם מעברים אוטומטיים.

7.4.17 .IR CUT FILTER

חתימה וחותמת המציע



ואספקת שירותי סיור ומוקד

- 7.4.18 תחום דינמי 85db לפחות.
- 7.4.19 צמצם אוטומטי עם יכולת שליטה ידנית.
- 7.4.20 פיצוי תאורה אחורית.
- 7.4.21 AGC.
- 7.4.22 יחידת DSP מובנית.
- 7.4.23 ללא עיוותים גיאומטריים.
- 7.4.24 מערכת בקרה לתיקון אוטומטי של איזון הלבן – white balance.
- 7.4.25 שפת ממשק הגדרות – אנגלית.
- 7.4.26 מהירות תריס : 1/10,000 – 1/30 שנייה לפחות.
- 7.4.27 יחס אות לרעש : לא פחות מ 50db כאשר מערכת ה- AGC אינה מופעלת.
- 7.4.28 מתח פעולה : 12-24 V DC/AC.
- 7.4.29 תאימות להתקנה על גבי :
- 7.4.29.1 קירות מבנים באמצעות זרועות.
- 7.4.29.2 תרנים ועמודים באמצעות זרועות ומתקני הורדה.
- 7.4.30 Multi stream
- 7.4.30.1 יכולת הפקת 2 רצפי וידיאו לפחות, בפורמט הנ"ל כאשר עבור כל אחד מהם ניתן להגדיר מס. תמונות בשנייה ורזולוציה אחרים.
- 7.4.30.2 אחד מהרצפים חייב להיות במקסימום רזולוציה שהמצלמה מסוגלת.
- 7.4.30.3 השני גם ברזולוציה מופחתת.
- 7.4.31 תמיכה בפרוטוקולים הבאים (לפחות) :
- 7.4.31.1 Tcp/ip
- 7.4.31.2 Udp/ip
- 7.4.31.3 Multicast
- 7.4.31.4 Icmp
- 7.4.31.5 Unicast
- 7.4.31.6 Dhcp
- 7.4.31.7 Snmp
- 7.4.31.8 Rtsp
- 7.4.31.9 Onvif
- 7.4.32 רגישות לאור (דיגיטלי)

חתימה וחותמת המציע



מדידה ב Ire 30 :

- 7.4.32.1 במצב יום/צבעוני: 0.07 LUX לפחות כאשר :
- $F=1.2-1.4$ לפחות.
 - מהירות התריס : 33ms (1/30sec.)
- 7.4.32.2 מצב לילה/ש"ל : LUX 0.0 כאשר תאורת ה- IR מופעלת.
- 7.4.32.3 רגישות במצב ש"ל תואמת לצפייה בשטחי עניין המוארים בפנסי IR באורך כי גל על 850nm .
- 7.4.33 תאורת IR
- 7.4.33.1 המצלמה תכיל לדים לתחום ה IR באורך גל שלא יפחת מ 850nm.
- 7.4.33.2 טווח תאורה - 25 מטר לפחות.
- 7.4.33.3 תחום תאורה – איזור העניין אליו מכוונת המצלמה.
- 7.4.34 יכולת הפצה למספר בלתי מוגבל של תחנות עבודה ב multicast.
- 7.4.35 יכולת הפצה ל 16 תחנות עבודה ב unicast.
- 7.4.36 התממשקות וקישור למערכת ניהול וידיאו : אספקת SDK מלא הכולל את כל אפליקציות ה API שהוצאו לאור ע"י היצרן.
- 7.4.37 תמיכה בפרוטוקול ONVIF.
- 7.4.38 יציאת רשת Ethernet במחבר rj45 במהירות 100mbps לפחות להתאמה מושלמת ל CAT5\6\7.
- 7.4.39 תמיכה ב POE.
- 7.5 מצלמת Bullet FHD IR
- 7.5.1 מצלמה משולבת עם מארז אחוד בעלת גוף מתכתי.
- 7.5.2 אורך מקסימאלי 26 ס"מ.
- 7.5.3 מותאם להתקנה בשתי תצורות: Indoor Outdoor & ללא מארז באמצעות זרוע מקורית (מסופקת עם המצלמה ללא תוספת תשלום) .
- 7.5.4 לצרכי תמחור מחיר העדשה יהיה מגולם במחיר המצלמה כמכלול אחד.
- 7.5.5 דרגת אטימות IP66.
- 7.5.6 IK10
- 7.5.7 סוג חיישן : CMOS.
- 7.5.8 גודל חיישן : 1/3" - 1/2".
- 7.5.9 רזולוציות

7.5.9.1. המצלמה תכלול את האפשרות לשדר רצפי וידאו ברזולוציות

הבאות:

Resolution	Pixels	Horizontal	Vertical	Min. fps	Max. bit rate
Full HD	2 mp ~	1920	1080	25	3.8mbps
HD	0.9 mp ~	1280	720	25	3.0mbps
SD	0.35 mp ~	800	450	25	1.9mbps
LD	0.25 mp ~	640	350	25	1.25mbps

בשל ההבדלים בין היצרנים הרלוונטיים השונים, הערכים הנ"ל מוגדרים באפיונות +/- 10%.

7.5.9.2. עבור כל אחת מהרזולוציות הנ"ל, ניתן יהיה להגדיר קצב תמונות לשנייה נמוך יותר.

7.5.10. עדשה מובנית.

7.5.10.1. Varifocal.

7.5.10.2. פוקוס וזום חשמליים בשליטה מרחוק באמצעות תוכנת ניהול הווידאו.

7.5.10.3. אורך מוקד:

Wide: 2.8-3mm •

Narrow: 8-10mm •

7.5.10.4. מפתח צמצם מקסימאלי F1.2-1.4(w).

7.5.11. פורמט וידאו: high&main-h264 (mpeg4 pert 10).

7.5.12. Pal.

7.5.13. יחס צלעות: 9x16.

7.5.14. מס. תמונות לשנייה: 15, 25, 12.5.

7.5.15. יום צבעוני \ לילה ש"ל עם מעברים אוטומטיים.

7.5.16. IR CUT FILTER.

7.5.17. תחום דינמי 85db לפחות.

7.5.18. צמצם אוטומטי עם יכולת שליטה ידנית.

7.5.19. פיצוי תאורה אחורית.

חתימה וחותמת המציע



- .7.5.20 .AGC
- .7.5.21 יחידת DSP מובנית.
- .7.5.22 ללא עיוותים גיאומטריים.
- .7.5.23 מערכת בקרה לתיקון אוטומטי של איזון הלבן – white balance.
- .7.5.24 שפת ממשק הגדרות – אנגלית.
- .7.5.25 מהירות תריס : 1/10,000 – 1/30 שנייה לפחות.
- .7.5.26 יחס אות לרעש : לא פחות מ 50db כאשר מערכת ה- AGC אינה מופעלת.
- .7.5.27 מתח פעולה : 12-24 V DC/AC.
- .7.5.28 תאימות להתקנה על גבי :
- .7.5.28.1 קירות מבנים באמצעות זרועות.
- .7.5.28.2 תרנים ועמודים באמצעות זרועות ומתקני הורדה.
- .7.5.29 Multi stream
- .7.5.29.1 יכולת הפקת 2 רצפי וידיאו לפחות, בפורמט הנ"ל כאשר עבור כל אחד מהם ניתן להגדיר מס. תמונות בשנייה ורזולוציה אחרים.
- .7.5.29.2 אחד מהרצפים חייב להיות במקסימום רזולוציה שהמצלמה מסוגלת.
- .7.5.29.3 השני גם ברזולוציה מופחתת.
- .7.5.30 תמיכה בפרוטוקולים הבאים (לפחות) :
- .7.5.30.1 Tcp/ip
- .7.5.30.2 Udp/ip
- .7.5.30.3 Multicast
- .7.5.30.4 Igmp
- .7.5.30.5 Unicast
- .7.5.30.6 Dhcp
- .7.5.30.7 Snmp
- .7.5.30.8 Rtsp
- .7.5.30.9 Onvif
- .7.5.31 רגישות לאור (דיגיטלי)
- מדידה ב Ire 30 :



ואספקת שירותי סיור ומוקד

7.5.31.1 במצב יום/צבעוני: 0.07 LUX לפחות כאשר:

• $F=1.2-1.4$ לפחות.

• מהירות התריס: 33ms (1/30sec).

7.5.31.2 מצב לילה/ש"ל: 0.0 LUX כאשר תאורת ה-IR מופעלת.

7.5.31.3 רגישות במצב ש"ל תואמת לצפייה בשטחי עניין המוארים בפנסי IR

באורך כי גל על 850nm .

7.5.32 תאורת IR

7.5.32.1 המצלמה תכיל לדים בתחום ה IR באורך גל שלא יפחת מ 850nm.

7.5.32.2 טווח תאורה - 25 מטר לפחות.

7.5.32.3 תחום תאורה – אזור העניין אליו מכוונת המצלמה.

7.5.33 יכולת הפצה למספר בלתי מוגבל של תחנות עבודה ב multicast.

7.5.34 יכולת הפצה ל 16 תחנות עבודה ב unicast.

7.5.35 התממשקות וקישור למערכת ניהול וידיאו: אספקת SDK מלא הכולל את כל

אפליקציות ה API שהוצאו לאור ע"י היצרן.

7.5.36 תמיכה בפרוטוקול ONVIF.

7.5.37 ממשק מלא לתוכנת DVTEL, מחייב הצגת מסמך אישור מטעם חברת

DVTEL.

7.5.38 יציאת רשת Ethernet במחבר rj45 במהירות 100mbps לפחות להתאמה

מושלמת ל CAT5\6\7.

7.5.39 תמיכה ב POE.

7.5.40 הנחיות לאספקת הפריט

יסופקו מוצרים מתוצרת אחד המותגים הבאים:

7.5.40.1 Sony

7.5.40.2 Pelco

7.5.40.3 Panasonic

7.5.40.4 Dvtel

7.5.40.5 Bosch

7.5.40.6 Grundig

7.6 מצלמת 4K במבנה Box\Bullet

חתימה וחותמת המציע

7.6.1 גוף מתכתי.

7.6.2 מותאם להתקנה בשתי תצורות:

7.6.2.1 Outdoor - במארז בתקן IP66\7 outdoor .

7.6.2.2 Indoor – התקנה באמצעות זרוע מקורית (מסופקת עם המצלמה ללא

תוספת תשלום) ללא מארז.

7.6.3 רזולוציות

7.6.3.1 המצלמה תכלול את האפשרות לשדר רצפי וידיאו ברזולוציות

הבאות:

Resolution	Pixels	Horizontal	Vertical	Min. fps	Max. bit rate
4k	8.3mp~	3840	2160	25	12mbps
Full HD	2.1 mp ~	1920	1080	25	3.8mbps
HD	0.9 mp ~	1280	720	25	3.0mbps
FD1\D1	0.42 mp ~	720\704	576\480	25	1.9mbps
1CIF		352	240	25	1.25mbps

בשל ההבדלים בין היצרנים הרלוונטיים השונים, הערכים הנ"ל מוגדרים באפיונות +/- 10%.

7.6.3.2 עבור כל אחת מהרזולוציות הנ"ל ניתן יהיה להגדיר, קצב תמונות

לשנייה נמוך יותר.

7.6.4 סוג חיישן: CMOS.

7.6.5 גודל חיישן: 1/3" או 1/2".

7.6.6 עדשה בתברג CS (רלוונטי למצלמת Box).

7.6.7 במידה ותסופק מצלמת Box, מחיר העדשה המתאימה לכיסוי אזור העניין תגולם

במחיר הפריט. העדשה אשר תסופק תהיה מותאמת למצלמות 5MP לפחות עפ"י

הגדרת היצרן ובעלת תאימות מלאה לכל פונקציות המצלמה כגון שליטה בזום,

פוקוס והצמצם (ידני\מרוחק).

במקרה זה, יועבר מפרט העדשה לאישור הלקוח כחלק מאישור המצלמה.

7.6.8 פורמט וידאו: high&main-h264 (mpeg4 pert 10).

7.6.9 Pal.

7.6.10 יחס צלעות: 9x16.

חתימה וחותמת המציע



ואספקת שירותי סיור ומוקד

- 7.6.11 מס. תמונות לשנייה : 15 , 25 , 12.5.
- 7.6.12 יום צבעוני \ לילה ש"ל עם מעברים אוטומטיים.
- 7.6.13 IR CUT FILTER
- 7.6.14 פוקוס ממונע בשליטה מרחוק באמצעות תוכנת ניהול הוידאו.
- 7.6.15 תחום דינמי 85db לפחות.
- 7.6.16 צמצם אוטומטי עם יכולת שליטה ידנית.
- 7.6.17 פיצוי תאורה אחורית.
- 7.6.18 AGC.
- 7.6.19 יחידת DSP מובנית.
- 7.6.20 ללא עיוותים גיאומטריים.
- 7.6.21 מערכת בקרה לתיקון אוטומטי של איזון הלבן – white balance.
- 7.6.22 שפת ממשק הגדרות – אנגלית.
- 7.6.23 מהירות תריס : 1/10,000 – 1/30 שנייה לפחות.
- 7.6.24 יחס אות לרעש : לא פחות מ 50db כאשר מערכת ה- AGC אינה מופעלת.
- 7.6.25 מתח פעולה : 12-24 V DC/AC.
- 7.6.26 תאימות להתקנה על גבי :
- 7.6.26.1 קירות מבנים באמצעות זרועות.
- 7.6.26.2 תרנים ועמודים באמצעות זרועות ומתקני הורדה.
- 7.6.27 Multi stream
- 7.6.27.1 יכולת הפקת 2 רצפי וידיאו לפחות, בפורמט הנ"ל כאשר עבור כל אחד מהם ניתן להגדיר מס. תמונות בשנייה ורזולוציה אחרים.
- 7.6.27.2 אחד מהרצפים חייב להיות במקסימום רזולוציה שהמצלמה מסוגלת.
- 7.6.27.3 השני גם ברזולוציה מופחתת.
- 7.6.28 תמיכה בפרוטוקולים הבאים (לפחות) :
- 7.6.28.1 Tcp/ip
- 7.6.28.2 Udp/ip
- 7.6.28.3 Multicast
- 7.6.28.4 Icmp
- 7.6.28.5 Unicast
- 7.6.28.6 Dhcp



ואספקת שירותי סיור ומוקד

- Snmp .7.6.28.7
- Rtsp .7.6.28.8
- Onvif .7.6.28.9
- רגישות לאור (דיגיטלי) .7.6.29
- מדידה ב Ire 30 :
- במצב יום/צבעוני: 0.13 LUX לפחות כאשר : .7.6.30
 - F=1.2-1.4 .
 - מהירות התריס : 33ms (1/30sec.) .
- מצב לילה/ש"ל : 0.05 LUX לפחות כאשר : .7.6.30.1
 - F=1.2-1.4 .
 - מהירות התריס : 33ms (1/30sec.) .
- רגישות במצב ש"ל תואמת לצפייה בשטחי עניין המוארים בפנסי IR .7.6.30.2
 - באורך כי גל על 850nm .
- יכולת הפצה למספר בלתי מוגבל של תחנות עבודה ב multicast .7.6.31
- יכולת הפצה ל 16 תחנות עבודה ב unicast .7.6.32
- התממשקות וקישור למערכת ניהול וידיאו : אספקת SDK מלא הכולל את כל אפליקציות ה API שהוצאו לאור ע"י היצרן. .7.6.33
- תמיכה בפרוטוקול ONVIF .7.6.34
- ממשק מלא לתוכנת ניהול הווידאו , מחייב הצגת מסמך אישור מטעם יצרן תוכנת ניהול הווידאו. .7.6.35
- יציאת רשת Ethernet במחבר rj45 במהירות 100mbps לפחות להתאמה מושלמת ל CAT5\6\7. .7.6.36
- תמיכה ב POE .7.6.37
- מצלמת 360 Indoor Dome .7.7
- מארז אלומיניום או פוליקרבונט. .7.7.1
- המצלמה תכלול עדשה בעלת זווית צפייה של 180°. .7.7.2
- המצלמה תשדר רצפי תמונות ע"פ החלוקה הבאה : .7.7.3

חתימה וחותמת המציע

רצף תמונות אחד ברזולוציה מקסימלית בתצורת "עדשה רחבה" (360° View), להלן תמונה להמחשה:



7.7.3.1 רצפי תמונות ברזולוציה מופחתת שהם תוצר של חלוקת רצף המקור ל 4 רצפי וידאו "סטנדרטיים" בפורמט 9:16 וללא עיוותים ויזואליים (Quad View), להלן תמונה להמחשה:



- 7.7.3.2 רצף תמונות אחד ברזולוציית FullHD (1920x1080) בפורמט 9:16.
- 7.7.4 המצלמה תאפשר צפייה בסצנה בתצורת e-ptz, כאשר התמונה מאוזנת (לא המיספרית) ומדמה צפייה באזור העניין במצלמת PTZ.
- 7.7.5 המצלמה תשדר את רצפי הוידאו הנ"ל ללא קידוד מיוחד שמחייב פיתוח וממשק לתוכנת ניהול הוידאו.
- 7.7.6 באחריות המציע לבצע ממשק מלא למערכת ניהול הוידאו במידה והמוצר המוצע מחייב ממשק.
- 7.7.7 עיבוד התמונה יעשה במצלמה ולא בתוכנת ניהול הוידאו.
- 7.7.8 רזולוציות
- 7.7.8.1 המצלמה תכלול את האפשרות לשדר רצפי וידאו בתצורה הבאה:

	Pixels	Horizontal	Vertical	Min. FPS	Max. bit rate
--	--------	------------	----------	----------	---------------

חתימה וחותמת המציע



ואספקת שירותי סיור ומוקד

360°	≈2MP	1920	1080	20	16 Mbps
Full HD	≈2MP	1920	1080	25	3.8 Mbps
HD	≈0.9MP	1280	720	25	3.0 Mbps
SD	≈0.35MP	800	450	25	1.9 Mbps
LD	≈0.25MP	640	350	25	1.25 Mbps

בשל ההבדלים בין היצרנים הרלוונטיים השונים, הערכים הנ"ל מוגדרים באפיונות $\pm 10\%$.

7.7.8.2. עבור כל אחת מהרזולוציות הנ"ל ניתן יהיה להגדיר גם קצב תמונות לשנייה נמוך יותר.

7.7.9. פורמט וידאו: H.264 (mpeg4 part 10) High&Main או MxPEG.

7.7.10. יחס צלעות: 16x9.

7.7.11. מס. תמונות לשנייה: 10, 12.5, 15, 25.

7.7.12. יום צבעוני \ לילה ש"ל עם מעברים אוטומטיים.

7.7.13. IR CUT FILTER.

7.7.14. פוקוס אוטומטי וידני.

7.7.15. תחום דינמי 52db לפחות.

7.7.16. צמצם אוטומטי עם יכולת שליטה ידנית.

7.7.17. פיצוי תאורה אחורית.

7.7.18. AGC

7.7.19. יחידת DSP מובנית

7.7.20. מערכת בקרה לתיקון אוטומטי של איזון הלבן – White Balance.

7.7.21. שפת ממשק הגדרות – אנגלית.

7.7.22. מהירות תריס: 1/10,000 – 1/50 שנייה לפחות.

7.7.23. יחס אות לרעש: לא פחות מ 45db כאשר מערכת ה- AGC אינה מופעלת.

7.7.24. מתח פעולה: 24VAC/12VDC או PoE.

7.7.25. מחיר המצלמה שתסופק יכלול את כל האביזרים הנלווים הנחוצים להתקנתה

לרבות: זרועות, ספק כוח, מתאמי התקנה וכדומה...).

7.7.26. לחות יחסית: 90%.

7.7.27. טמפרטורת עבודה: $+50^{\circ}\text{C}$ - -10°C .

7.7.28. תאימות להתקנה על גבי קירות ותקרות מבנים.

חתימה וחותמת המציע



Multi stream .7.7.29

- .7.7.29.1 יכולת הפקת לפחות 2 רצפי וידיאו "סטנדרטיים" 9:16, כאשר עבור כל אחד מהם ניתן להגדיר מס. תמונות בשנייה ורזולוציה אחרים.
- .7.7.29.2 אחד מהרצפים חייב להיות במקסימום רזולוציה שהמצלמה מסוגלת – ישמש להקלטה.
- .7.7.29.3 השני ברזולוציה מופחתת, ישמש להפצה ברשת במקרה של מצוקת רוחב פס.

תמיכה בפרוטוקולים הבאים (לפחות): .7.7.30

- TCP/IP .7.7.30.1
- UDP .7.7.30.2
- Multicast .7.7.30.3
- IGMP .7.7.30.4
- Unicast עד 18 משתמשים בעת ובעונה אחת. .7.7.30.5
- DHCP .7.7.30.6
- SNMP .7.7.30.7
- RTSP .7.7.30.8
- ONVIF .7.7.30.9

סוג חיישן : CMOS\CCD .7.7.31

רגישות לאור : .7.7.32

במצב יום/צבעוני : 0.7 LUX לפחות כאשר : .7.7.32.1

- F=2.0
- מהירות התריס : 33ms (1/30sec.)
- 30 ire

מצב לילה/ש"ל : 0.3 LUX לפחות כאשר : .7.7.32.2

- F=2.0
- מהירות התריס : 33ms (1/30sec.)
- 30 ire

רגישות במצב ש"ל תואמת לצפייה בשטחי עניין המוארים בפנסי IR .7.7.32.3

באורך גל של 850nm .

- 7.7.33. התממשקות וקישור למערכת ניהול וידיאו : אספקת SDK מלא הכולל את כל אפליקציות ה API שהוצאו לאור ע"י היצרן.
- 7.7.34. יציאת רשת Ethernet במחבר RJ45 במהירות 100 mbps לפחות להתאמה מושלמת ל CAT5.
- 7.7.35. הנחיות לאספקת הפריט
- יסופקו מוצרים מתוצרת אחד המותגים הבאים :
- 7.7.35.1 Sony
- 7.7.35.2 Bosch
- 7.7.35.3 Panasonic
- 7.7.35.4 Axis
- 7.7.35.5 Samsung
- 7.7.35.6 Grundig
- 7.7.35.7 Flir
- 7.7.36. ניתן לספק מצלמות מסוג זה בעלות אפשרות לרזולוציות גבוהות יותר מהמוגדר (3M ,5M) כל עוד המצלמה עומדת בכלל הדרישות הטכניות בסעיף זה עבור רזולוציות FHD ומטה.
- 7.7.37. אפשרויות צפייה : Fisheye (Hemispheric), תצוגה פנורמית, PTZ וירטואלי e-) (PTZ) ותצוגה מפוצלת של לפחות ארבעה אזורים בזמן אמת. כלל תצורות התצוגה למעט תצוגת fisheye יהיו מאוזנות וברורות ברזולוצייה המקסימאלית, באופן אשר יציג את התמונה באופן זהה לתצוגת מצלמות קבועות רגילות.
- 7.8. מצלמת Outdoor PTZ Box IP – כולל יחצ"ג וטלמטריה
- 7.8.1. תסופק מצלמה קבועה במבנה BOX המורכבת ע"ג יחידת צידוד והגבהה כולל כל ציוד הטלמטריה הנדרש – מובנה כחלק מהמערכת.
- 7.8.2. הפריט יסופק ע"י היצרן כיחידה אחת שלמה המיועדת לשימוש כמצלמת PTZ.
- 7.8.3. מאפיינים זהים ל- Outdoor PTZ Speed Dome FHD למעט :
- 7.8.3.1. תנועה אופקית (PAN) :
- 7.8.3.1.1. 360°
- 7.8.3.1.2. מהירות ידנית : עד 100° /שנייה לפחות
- 7.8.3.1.3. מהירות ידנית : החל מ 0.05° /שנייה לכל היותר

7.8.3.1.4. המהירות ניתנת לשינוי ע"י המפעיל

7.8.3.2. תנועה אנכית (TILT):

7.8.3.2.1. °180

7.8.3.2.2. מהירות ידנית: עד 40° /שנייה לפחות

7.8.3.2.3. מהירות ידנית: החל מ 0.05° /שנייה לכל היותר

7.8.3.2.4. המהירות ניתנת לשינוי ע"י המפעיל

7.8.3.3. הזיווד יכלול אפשרות לתוספת זוג פנסי IR או WLED לטווחים שונים

מתוצרת יצרן מכלול המצלמה, אשר יהיו ניתנים לשליטה באמצעות יחידת הטלמטריה שבמכלול ובאמצעות הממשק לתוכנת ניהול הווידאו.



התמונות להמחשה בלבד

7.8.4. זוג פנסים יסופקו כחלק בלתי נפרד מהמוצר, פנסי IR או WLED יסופקו על פי דרישת הלקוח בתצורות שונות ולפי הטווחים המוגדרים.

7.8.5. יסופקו מוצרים תוצרת ארה"ב, מערב אירופה, ויפן בלבד.

7.9. מצלמה תרמית קבועה במפתח 45°

7.9.1. מארז bullet בתקן IP66

7.9.2. תסופק מצלמה תרמית לא מקוררת עם עדשה כמוגדר לעיל.

7.9.3. הציווד או המכלולים יהיו מתוצרת מערב אירופה \ ארה"ב \ ישראל.

7.9.4. 480x640pixels@25fps.

חתימה וחותמת המציע



- 7.9.5 מערכת Agc
- 7.9.6 מיגון מתאים לתנאי סביבה קשים.
- 7.9.7 מארז בתקן IP66 לפחות.
- 7.9.8 טמפר נגד תלישה ופתיחה.
- 7.9.9 תדר ספקטראלי : 8-14 μm .
- 7.9.10 גודל פיקסל : 17 μm .
- 7.9.11 מתח פעולה : 12-24 V DC/AC.
- 7.9.12 ממשק מוצא דיגיטאלי בפורמט H264 , ip במחבר RJ45 תומך poe.
- 7.9.13 תומך מעבר למצב נגאטיב. (חס שחור \ חס לבן)
- 7.9.14 שליטה על הקונטרסט.
- 7.9.15 תמיכה בפרוטוקולים הבאים (לפחות):
 - 7.9.15.1 RTP
 - 7.9.15.2 RTSP
 - 7.9.15.3 TCP
 - 7.9.15.4 UDP
 - 7.9.15.5 DHCP
 - 7.9.15.6 FTP
 - 7.9.15.7 HTTP
 - 7.9.15.8 HTTPS
 - 7.9.15.9 SMTP
 - 7.9.15.10 NTP
 - 7.9.15.11 ONVIF

8. מצלמות אנלוגיות

- 8.1 מצלמת Fix Dome אנלוגית
- 8.2 מצלמת Fix Dome IR אנלוגית

עבור שני הפריטים הנ"ל מאפיינים זהים למצלמות המקבילות במארז Box למעט הנושאים הבאים :



- 8.2.1. מארז DOME אלומיניום \ פלסטיק מוקשח עם חלון זכוכית שקוף או כהה ע"פ דרישת המזמין.
- 8.2.2. תקן IP66 Outdoor לשימוש בתנאי חוץ.
- 8.2.3. לצרכי תמחור מחיר העדשה יהיה מגולם במחיר המצלמה כמכלול אחד.
- 8.2.4. עמידה בהלם : IK10
- 8.3. מצלמת Fix Box אנלוגית
- 8.3.1. מארז אלומיניום .
- 8.3.2. מותאם גם להתקנה במארז בתקן IP66 outdoor לשימוש בתנאי חוץ.
- 8.3.3. יום צבעוני \ לילה ש"ל עם מעברים אוטומטיים.
- 8.3.4. יצרן אמריקאי, מערב אירופאי או יפני.
- 8.3.5. סוג חיישן : CCD.
- 8.3.6. גודל חיישן "1/3
- 8.3.7. תחום דינמי 110db לפחות
- 8.3.8. שיטת סריקה : PAL 976H X 582V .
- 8.3.9. רזולוציה אופקית : 500TVL קו בצבע, 620TVL בש/ל.
- 8.3.10. video output: 1v p-to-p @ 75 ohms load . מחבר BNC.
- 8.3.11. IR CUT FILTER.
- 8.3.12. יכולת שליטה בצמצם אוטומטי כולל יכולת שליטה ידנית שבעדשה דרך כבל שיחובר למחבר ייעודי במצלמה.
- 8.3.13. פיצוי תאורה אחורית.
- 8.3.14. מתח פעולה : 12-24 V DC/AC
- 8.3.15. חיבור לעדשה בתברג CS
- 8.3.16. AGC
- 8.3.17. יחידת DSP מובנית
- 8.3.18. ללא עיוותים גיאומטריים
- 8.3.19. מערכת בקרה לתיקון אוטומטי של איזון הלבן – white balance .
- 8.3.20. שפת ממשק הגדרות – אנגלית
- 8.3.21. מבנה מכאני של המארז החיצוני : אלומיניום או פוליקרבונט
- 8.3.22. מהירות תריס : 1/10,000 – 1/50 שנייה לפחות.
- 8.3.23. עד 10 אזורי מיסוך הניתנים לשינוי גודל.



- 8.3.24 OSD
- 8.3.24.1 רגישות לאור במצב יום/צבעוני : 0.2LUX לפחות כאשר :
- $F=1.2$
 - מהירות התריס : 1/50
 - $IRE=30$
- 8.3.24.2 רגישות לאור במצב לילה/ש"ל : LX0.05 לפחות כאשר :
- $F=1.2$
 - $IRE=35$
 - מהירות התריס : 1/50
- 8.3.24.3 רגישות במצב ש"ל תואמת לצפייה בשטחי עניין המוארים בפנסי IR באורך כי גל על 850nm .
- 8.3.25 $F=1.2$ (מינימאלי).
- 8.3.26 יחס אות לרעש : לא פחות מ 48db כאשר מערכת ה- AGC אינה מופעלת.
- 8.3.27 אפשרות הגדרת טקסט (גם באמצעות מערכת הוידאו).
- 8.4 מצלמת Speed Dome Outdoor אנלוגית
- 8.4.1 מארז אלומיניום עם כיפת פולי קרבונט שקופה או כהה ע"פ דרישת המזמין, בתקן IP66 outdoor לשימוש בתנאי חוץ.
- 8.4.2 יום צבעוני \ לילה ש"ל עם מעברים אוטומטיים.
- 8.4.3 יצרן אמריקאי, מערב אירופאי או יפני.
- 8.4.4 סוג חיישן : CCD.
- 8.4.5 גודל חיישן 1/4"
- 8.4.6 שיטת סריקה : PAL 752H X 582V .
- 8.4.7 רזולוציה אופקית: 460TVL קו בצבע, 540TVL בש/ל.
- 8.4.8 וידיאו ביציאה : 1v p-to-p @ 75 ohms load
- 8.4.9 עדשת זום - אופטי 36x לפחות.
- 8.4.10 זום דיגיטאלי : X10 לפחות.
- 8.4.11 IR CUT FILTER
- 8.4.12 תחום דינמי 75db לפחות.
- 8.4.13 פוקוס אוטומטי וידני.



ואספקת שירותי סיור ומוקד

- 8.4.14. צמצם אוטומטי עם יכולת שליטה ידנית.
- 8.4.15. פיצוי תאורה אחורית.
- 8.4.16. AGC
- 8.4.17. presets 200
- 8.4.18. tours 12
- 8.4.19. 0.15% +/- דיוק ל preset
- 8.4.20. יחידת DSP מובנית
- 8.4.21. ללא עיוותים גיאומטריים
- 8.4.22. מערכת בקרה לתיקון אוטומטי של איזון הלבן – white balance.
- 8.4.23. שפת ממשק הגדרות – אנגלית
- 8.4.24. מבנה מכאני של המארז החיצוני : אלומיניום או פוליקרבונט.
- 8.4.25. רמת עמידה בהלם 10IK עבור כל חלקי המכלול כולל ה dome.
- 8.4.26. מהירות תריס : 1/10,000 – 1/50 שנייה לפחות.
- 8.4.27. עד 8 אזורי מיסוך הניתנים לשינוי גודל.
- 8.4.28. OSD
- 8.4.29. מתח פעולה : 12-24 V DC/AC
- 8.4.30. תנועה אופקית (PAN) בהתקנה עילית באמצעות זרוע :
- 8.4.30.1. 360°
- 8.4.30.2. מהירות ידנית : עד 75° /שנייה לפחות
- 8.4.30.3. מהירות PRESET : עד 350° /שנייה לפחות
- 8.4.30.4. המהירות ניתנת לשינוי ע"י המפעיל
- 8.4.31. תנועה אנכית (TILT) בהתקנה עילית באמצעות זרוע :
- 8.4.31.1. 180°
- 8.4.31.2. מהירות ידנית : עד 40° /שנייה לפחות
- 8.4.31.3. מהירות PRESET : עד 180° /שנייה לפחות
- 8.4.31.4. המהירות ניתנת לשינוי ע"י המפעיל
- 8.4.32. רגישות לאור
- 8.4.32.1. רגישות לאור במצב יום/צבעוני : 0.5LUX לפחות כאשר :

F=1.4 •

חתימה וחותמת המציע



ואספקת שירותי סיור ומוקד

• מהירות התריס : 1/50

• IRE=35

8.4.32.2 רגישות לאור במצב לילה/ש"ל : LX0.05 לפחות כאשר :

• F=1.4

• IRE=35

• מהירות התריס : 1/50

8.4.32.3 רגישות במצב ש"ל תואמת לצפייה בשטחי עניין המוארים בפנסי IR

באורך כי גל על 850nm .

8.4.33 מייצב תמונה מובנה.

8.4.34 מנגנון תיקון חדות מובנה.

8.4.35 יחידת DSP מובנית.

8.4.36 צמצם אוטומטי.

8.4.37 פוקוס : אוטומטי / ידני ניתן לבחירה.

8.4.38 F=1.4 (מינימאלי).

8.4.39 אורך מוקד מינימאלי עבור מצלמה עם חיישן "1/4 במצב WIDE מקסימאלי : 3

עד 4.5 מ"מ.

8.4.40 מערכת AGC.

8.4.41 יחס אות לרעש : לא פחות מ 48db כאשר מערכת ה- AGC אינה מופעלת.

8.4.42 מערכת בקרה לתיקון אוטומטי של איזון הלבן – white balance .

8.4.43 ללא עיוותים גיאומטריים.

8.4.44 תריס אוטומטי – ניתן לכיוון.

8.4.45 מהירות תריס : 1/20,000 – 1/25 שנייה לפחות.

8.4.46 פרוטוקול ניהוג Pelco d/p

8.4.47 שליטה מרחוק באמצעות ממשקים : RS 232/ RS 485/ RS 422, (אפשרי

באמצעות ממירים חיצוניים).

8.4.48 אפשרות הגדרת טקסט (גם באמצעות מערכת הוידאו).

8.5 מצלמת speed dome indoor אנלוגית

חתימה וחותמת המציע



מאפיינים זהים להנ"ל למעט דרישות תנאי הסביבה שיהיו כמוגדר בפרק הדן בתנאי הסביבה
לציוד המותקן בתנאי INDOOR

חתימה וחותמת המציע _____

9. התקנה סמויה

באתרים שונים נדרש יהיה להתקין מצלמות באופן בלתי גלוי. במקרים אילו יופעל שיקול דעת בכל מקרה לגופו ותיקבע תצורת התקנה ייעודית לכל אתר ע"פ התנאים האובייקטיביים הקיימים בו. ההתקנה תיעשה ביצירתיות בתוך מכלולים קיימים ובתוך מכלולים מיוחדים שיסופקו לצורך העניין, מאחורי מסתורים כאלו ואחרים, וכו' להלן יובאו מפרטים למצלמות מסוגים שונים המיועדים להתקנה סמויה כפתרונות מוכנים וכפתרונות ורסטיליים.

9.1 מצלמת כרטיס

9.1.1 ייעוד: התקנה סמויה ע"פ הגדרת הלקוח במקומות מוסלקים שאינם נראים לעין.

9.1.2 תספק מצלמה אנלוגית בתצורת "כרטיס"

9.1.3 יום צבעוני \ לילה ש"ל עם מעברים אוטומטיים.

9.1.4 סוג חיישן: CCD.

9.1.5 גודל חיישן "1/3"

9.1.6 תחום דינמי 110db לפחות

9.1.7 שיטת סריקה: PAL 976H X 582V .

9.1.8 רזולוציה אופקית: 500TVL קו בצבע, 620TVL ב/ש/ל.

9.1.9 Video output: 1v p-to-p @ 75 ohms load. מחבר BNC.

9.1.10 IR CUT FILTER.

9.1.11 מתח פעולה: 12-24 V DC/AC

9.1.12 ללא עיוותים גיאומטריים

9.1.13 מערכת בקרה לתיקון אוטומטי של איזון הלבן – white balance.

9.1.14 שפת ממשק הגדרות – אנגלית

9.1.15 OSD

9.1.16 רגישות לאור במצב יום/צבעוני: 0.2LUX לפחות כאשר:

9.1.16.1 F=1.2

9.1.16.2 מהירות התריס: 1/50

9.1.16.3 IRE=30

9.1.17 רגישות לאור במצב לילה/ש"ל : LX0.05 לפחות כאשר :

9.1.17.1 .F=1.2

9.1.17.2 .IRE=35

9.1.17.3 מהירות התריס : 1/50.

9.1.18 רגישות במצב ש"ל תואמת לצפייה בשטחי עניין המוארים בפנסי IR באורכי גל על

850nm



9.2 מצלמה משולבת בגלאי עשן

9.2.1 ייעוד : התקנה סמויה ע"פ הגדרת הלקוח.

9.2.2 מאפיינים זהים למצלמת הכרטיס למעט המארז שיהיה משולב במארז גלאי עשן.



9.3 מצלמה משולבת בגלאי נפח

חתימה וחותמת המציע

- 9.3.1. ייעוד: התקנה סמויה ע"פ הגדרת הלקוח.
- 9.3.2. מאפיינים זהים למצלמת הכרטיס למעט המארז שיהיה משולב במארז גלאי נפח.



10. עדשות וזיווד למצלמות

10.1. עדשה למצלמת FHD קבועה במבנה BOX.

- 10.1.1. עבור כל מצלמה יוגדר שטח עניין לכיסוי.
- 10.1.2. העדשה שתסופק עבור כל מצלמה תהיה להתאמה מלאה לכיסוי שטח העניין הנדרש בכל אתר קצה.
- 10.1.3. יסופקו אך ורק עדשות המוגדרות ע"י היצרן לשימוש במצלמות FHD
- 10.1.4. עבור מצלמות קבועות, ניתן יהיה לספק עדשות מסוג Varifocal עם כיוון ידני של אורך מוקד והפוקוס וניתן יהיה לספק עדשות עם אורך מוקד קבוע וכיוון ידני של הפוקוס.
- 10.1.5. אורכי המוקד יהיו בין 3 מ"מ ל-90 מ"מ עבור חיישן "1\3". במקרה של חיישן גדול יותר יבוצע חישוב יחסי עבור אורך המוקד.
- 10.1.6. קביעה מדויקת של העדשה תעשה על פי בדיקות צפייה שיבוצעו במקום על ידי הקבלן בנוכחות ובאישור המזמין ו/או נציג מטעמו, לקראת ההתקנה הסופית. לצורך ניסוי זה יספק הקבלן מגוון עדשות בעלות אורכי מוקד שונים.
- 10.1.7. העדשה תהיה עם צמצם אוטומטי.
- 10.1.8. העדשות תהינה בעלות תבריג C MOUNT או CS MOUNT מתואמת לתבריג במצלמה ולגודל החיישן.
- 10.1.9. בכל מצב יבטיח הקבלן את האפשרות של החלפת העדשה לפי הצורך.
- 10.1.10. העדשה תהייה ברמת ליטוש גבוהה, ללא עיוותים וללא חוזרי אור הפוגעים באיכות התמונה.

חתימה וחותמת המציע



- 10.1.11. גוף העדשה יהיה עשוי מתכת, העדשות מזכוכית.
- 10.1.12. במקרה של התקנה בתוך מארז, האורך הכולל של המצלמה והעדשה כאשר היא מורכבת יתאים למארז.
- 10.1.13. לצרכי חישוב יתומחרו המצלמה והעדשה בשתי שורות נפרדות בכתב הכמויות.
- 10.2. עדשה למצלמה אנלוגית קבועה במבנה BOX.
מאפיינים זהים לעדשה למצלמת FHD קבועה במבנה BOX למעט התאימות לכושר ההפרדה שיהיה ברמת SD.
- 10.3. זיווד outdoor למצלמות במבנה dome ו box.
- 10.3.1. יספקו מארזים עמידים נגד ונדליזם כגון:
- 10.3.1.1. פגיעת אבנים.
- 10.3.1.2. פגיעת חפצים כהים.
- 10.3.1.3. תלישה.
- 10.3.1.4. וכדומה.
- 10.3.2. רמת המיגון תהיה ik10
- 10.3.3. הזיווד יהיה מותאם להתקנת חיישנים לגילוי ניסיונות פתיחה, תלישה ושבירה, כפי שמוגדר במפרט הכללי בפרק העוסק במיגון עצמי.
- 10.3.4. גודל הזיווד יותאם לגודל המצלמה, כולל העדשה ויהיה הקטן ביותר האפשרי.
- 10.3.5. מכלול המצלמה יפעל ללא ירידה בביצועים בטמפרטורות סביבה של -10°C עד $+70^{\circ}\text{C}$ (בצל) ובלחות של עד 95% (non condensed).
- 10.3.6. המכלול יתוכנן כך שיעמוד ברמת אטימות IP66. דרישה זו כוללת גם את כניסת וחיבור הכבלים אל המכלול.
- 10.3.7. הזיווד יאפשר קבלת תמונה באיכות טובה גם כשהמצלמה חשופה לקרינת שמש ישירה.
- 10.3.8. המכלול יהיה עמיד בפני קרינת UV.
- 10.3.9. כל חלקי המתכת של המכלול יצופו בציפוי להגנה מפני חלודה.
- 10.3.10. המארז יכלול מנגנון חימום ואוורור.
- 10.3.11. החלון הקדמי יהיה עשוי מחומר אשר יבטיח הגנה כנגד שבירה, שריטות, בלי ירידה באיכויות האופטיות שלו.
- 10.3.12. המכלול יהיה מותאם להתקנה על עמוד ועל גבי קירות מבנים.



10.3.13. ברגי פתיחת הזיוד יהיו מסוג אשר אינו מאפשר פתיחה עם מפתחות/מברגים

סטנדרטיים.

11. מערכת וידאו-אנליטיקה (VA)

11.1. כללי

11.1.1. המערכת תספק זיהוי מידי ומדויק של מצבים / התנהגויות יוצאי דופן, ע"י ניתוח אותות הווידאו המגיעים מהמצלמות.

11.1.2. המערכת תהיה מהסוג המיועד להפעלה בתנאים חיצוניים ופנימיים (& outdoor & indoor).

11.1.3. שילוב מצלמות

11.1.3.1. המערכת תפעל באמצעות מצלמות קבועות מסוג ip\fhd ומצלמות אנלוגיות עם דוחס חיצוני.

11.1.3.2. המערכת תפעל באמצעות מצלמות מתנייעות מסוג ip\fhd ומצלמות אנלוגיות עם דוחס חיצוני כאשר האנליטיקה תבוצע עבור presets מוגדרים מראש אודותיהם יוכן setup ייעודי.

11.1.4. ניתן להציע מערכת בתצורות הבאות:

11.1.4.1. עיבוד הנתונים הנעשה באתר הקצה ע"י החומרה והתוכנה המותקנים במצלמה ו/או באנקודר שלה.

11.1.4.2. עיבוד הנתונים הנעשה באתר הקצה ע"י החומרה והתוכנה המותקנים במחשב המקומי.

11.1.4.3. עיבוד הנתונים נעשה באמצעות תוכנה המותקנת על שרת במרכז הבקרה.

11.1.4.4. עיבוד הנתונים נעשה בשלוש או בשניים מהאופנים הנ"ל במשולב.

11.1.5. במקרה של עיבוד בשרתים, המערכת תעבוד עם מערכת הפעלה של

11.1.6. Ms windows server.

11.1.7. במקרה של עיבוד נתונים בשרת במוקד, המערכת תעמוד בביצועים הנדרשים בפרק זה כאשר היא מקושרת למוקד בקו נתונים.

11.1.8. המערכת תתמוך בווידיאו ממקור אנלוגי ודיגיטלי כאחד.

11.1.9. שרת האנליטיקה יוכל לקבל את הווידאו הדיגיטלי ממצלמות IP וממערכת ניהול הווידאו.

חתימה וחותמת המציע

- 11.1.10. עבור עד 10 ערוצים, ניתן להתקין את תוכנת האנליטיקה על גבי שרת ה NVR בתנאי שלא תהיה ירידה בביצועיו. במקרה של יותר מ 10 ערוצים תותקן חומרת שרת נפרד לאנליטיקה.
- 11.1.11. כל שרת אנליטיקה יטפל בעד 50 ערוצי וידאו.
- 11.2. הנחיות למימוש ולתמחור
- 11.2.1. מערכת ה video analytics תותקן ותשולב בערוצי הווידאו שיוגדרו לכך בכתב הכמויות.
- 11.2.2. מערכת ה VA תותקן בכל ערוץ הנדרש לכך בכתב הכמויות, לגבי המצלמה שהוגדרה באתר.
- 11.2.3. התמחור יהיה לערוץ VA ויכלול את כל החומרות והתוכנות הנחוצות לטובת המימוש בהתאם לאופן המימוש אותו יציע הקבלן מיתוך סך כל האפשרויות המותרות שהוגדרו לעיל.
- 11.2.4. מציע אשר הפתרון שלו מבוסס על מצלמת VA יצרף להצעתו מפרט טכני של המצלמה הכוללת חומרת ותוכנת VA. איכות המצלמות הכוללות את תכונת ה VA לא תרד מאיכות המצלמות הנדרשת ומפורטת במסמך זה.
- 11.2.5. במקרה של מימוש בתצורת Server-Client, יציע הקבלן מחיר עבור תוכנת השרת ותוכנת הקליינט בשורות המתאימות בכתב הכמויות.
- 11.2.6. במקרה של מימוש שאינו דורש תוכנת שרת (כגון אנליטיקה במצלמה או באנקודר) יתמחר הקבלן את תוכנת האנליטיקה במחיר 0/1 וימלא את המחיר המתאים בשורת "רישיון וידאו-אנליטיקה למצלמה".
- 11.3. דרישות פונקציונאליות כלליות
- 11.3.1. המערכת תאפשר גילוי תנועה, ניהול חדירות לתחומים מוגדרים, ניהול קהל וניהול התראות של מצבים מוגדרים.
- 11.3.2. המערכת תפעל במשך כל שעות היממה באזורים שיוגדרו מראש.
- 11.3.3. בשעות החשיכה יוארו שטחי העניין באמצעות פנסי אור לבן או IR.
- 11.3.4. לצורך כך יהיה על הקבלן לבדוק את מערכת התאורה הקיימת ולאשר שתתאפשר הפעלה יעילה של תכונת ה- VMD בשעות החשיכה.
- 11.3.5. כאשר יתקבל איתור תנועה/מצב/התנהגות העונים על קריטריונים שהוגדרו מראש, יופיע אות חזותי וגם אות קולי על גבי מערכת הבקרה המקומית וגם על מערכת ההקלטה הדיגיטאלית של מערכת הטמ"ס וכן יסומן גורם ההתרעה על



- גבי התמונה המתקבלת מהמצלמה המזעיקה. סימון זה יישאר על גבי המסך וימשיך לעקוב אחר התנועה של אותו גורם מזעיק (TRACKING).
- 11.3.6. המערכת תאפשר הגדרה של מספר רב של "אזורי התראה" אשר בכל אחד מהם ניתן יהיה להגדיר את חלק או כל תאי הגילוי (DETECTION CELLS) להתעלמות או לאזעקה.
- 11.3.7. אזורי ההתראה יהיו ניתנים לתכנות בהתאם לשגרת היום בשטח.
- 11.3.8. המערכת תפעיל אזעקה בכל מקרה של ניסיון טיפול או הפרעה בפעולה של מצלמה כגון חסימת שדה הראייה (BLOCKING) .
- 11.4. יעוד המערכת
- 11.4.1. ייעוד המערכת יהיה לאתר ברצפי הווידאו המתקבלים מהמצלמות, תנועה ו/או מצב ו/או התנהגות אשר הוגדרו מראש כמאפיינים חשודים.
- 11.4.2. גילוי זה יפעיל התרעה בחדר הבקרה ויגרום למצלמה לנוע אל מקום ההתרחשות באופן מיידי. התרחשות זו תופיע על גבי מסכי מערכת הטמ"ס בחדר הבקרה.
- 11.5. תכולת המערכת
- 11.5.1. במצלמות ip/hd - חומרה ותוכנה מובנים באנקודר של המצלמה.
- 11.5.2. במצלמות אנלוגיות + דוחס – חומרה ותוכנה במארז חיצוני המחובר ישירות למוצא הווידאו של המצלמה, מובנה בדוחס ו/או ביחידה חיצונית.
- 11.5.3. אפליקציה תוכנתית להתקנה במחשבי מערכת ניהול הווידאו ובשרתים.
- 11.5.4. SDK מלא להתממשקות.
- 11.5.5. שילוב עם תוכנת ניהול הווידאו לתצוגה משולבת של ההתרעות במסכי המטריצה הוירטואלית.
- 11.6. חסינות מהתרעות שווא
- 11.6.1. המערכת לא תגרום התראות שווא כתוצאה מ:
- 11.6.1.1. שינויים בעוצמות האור הסביבתי לרבות יום/לילה.
- 11.6.1.2. סנוור שמש.
- 11.6.1.3. תנועה של עצמים קבועים או מזדמנים באתר (עצים, חיות בר, ציפורים, עננים וכו')
- 11.6.1.4. סנוור לילה.
- 11.6.1.5. התעבות אדים על גבי חלון הזיווד.
- 11.6.1.6. גשם.

- 11.6.1.7. אבק
- 11.6.1.8. תנודות המצלמה כתוצאה מרוח או גורמים אחרים.
- 11.6.1.9. מעבר בין פריסטים או סצנות סריקה
- 11.6.1.10. בעת המעבר בין מצב לילה ליום ובין מצב יום ללילה במצלמות, לא תתקבל התרעה.
- 11.7. קריטריונים לגילוי
- 11.7.1. גילוי כל תנועה (MOTION DETECTION):
- 11.7.1.1. המערכת תדע לחלק את התמונה לתתי אזורים אותם ניתן יהיה להגדיר לזיהוי/גילוי.
- 11.7.1.2. המערכת תאפשר הגדרה של כל תת אזור כני"ל לזיהוי תנועה חשודה.
- 11.7.1.3. על כל אזור שנבחר ניתן יהיה להכיל את כל יכולות הגילוי של המערכת כגון: גילוי תנועה, התקהלות, נסיעה בכיוון ההפוך ועוד כפי שיוגדר במסמך זה ולאזו יוגדר ע"י הלקוח בנוסף על מסמך זה.
- 11.7.2. גילוי באזורים מוגדרים מראש
- 11.7.2.1. המערכת תדע להתריע על אזורים (אזור שווה למספר פיקסלים נבחרים בתמונה) שמוגדרים ע"י משתמש הקצה שנמצאים ברקע של סצנה.
- 11.7.2.2. ניתן יהיה להגדיר קבלת התרעה כפועל יוצא של שהייה של אדם/חפץ/רכב מעל זמן מוגדר שאותו משתמש הקצה יוכל להגדיר דרך תוכנת השליטה של המערכת.
- 11.7.2.3. המערכת תספק יכולות של זיהוי אוטומטי, עקיבה, התראה על חדירות אפשריות לאזורים.
- 11.7.2.4. יכולת זיהוי של דפוסי תנועה והגדרת שטחים לזיהוי הן בתנאי חוץ והן בתנאי פנים.
- 11.7.2.5. המערכת תדע לזהות חנית מכונית במקום לא נכון שתכלול זיהוי בזמן אמת של רכב נטוש או חניה בלתי חוקית.
- 11.7.3. גילוי אובייקטים בגודל מסוים:
- 11.7.3.1. גודל האובייקט יהיה מיוצג ע"י בחירת מספר פיקסלים בתמונה שאותו ניתן יהיה להגדיר במערכת.

- 11.7.3.2. המערכת תדע להתעלם מאובייקטים שלא יהיו שווים לגודל האובייקט שהוגדר (שלא יהיו שווים לאותו מספר פיקסלים) ולא תתריע בגין זאת, התראות שווא.
- 11.7.4. גילוי חפצים עזובים
- המערכת תדע לזהות חפצים עזובים שהושארו בסצנה מסיימת ותדע להתריע על כך.
- 11.7.5. תנועה בכיוון הפוך:
- 11.7.5.1. המערכת תדע לזהות כיוון תנועה של אובייקט ותדע להתריע למשתמש הקצה על אדם/רכב הנע בכיוון בלתי מאושר באזור מסוים.
- 11.7.5.2. המערכת תדע לזהות מהירות תנועה של אובייקט, המערכת תזהה ותתריע על מהירות תנועה של אובייקט עפ"י בחירת אזור עניין שיוגדר מראש ע"י משתמש הקצה במקרה שבו ישנה האצה/האטת מהירות של רכב/אדם/חפץ.
- 11.7.5.3. המערכת תדע לזהות נסיעה מהירה או איטית עפ"י "תנועה" משמעותית ביחס של פיקסלים בתמונה ולהתריע כל כך למשתמש הקצה.
- 11.7.6. גדר וירטואלית
- 11.7.6.1. המערכת תתריע על שינוי מיקום עבור אובייקט ביחס לקו וירטואלי שיוגדר בסצנה מסוימת.
- 11.7.6.2. יכולת ההתרעה תהיה תזוזה של אובייקט אחד בסצנה אחת לפחות.
- 11.7.6.3. תתאפשר הגדרה של לפחות 2 גדרות וירטואליות, לפחות עבור אחת מהם תינתן אפשרות של הגדרת כיווניות.
- 11.7.6.4. תיתכן הגדרה לוגית על ידי משתמש הקצה עבור חוקיות הגדר הוירטואלית לסצנה מסוימת (OR,AND).
- 11.7.7. חבלה במצלמה:
- 11.7.7.1. המערכת תתריע כאשר האזור המצולם ע"י המצלמה נחסם ללא כל תלות במשתנים כגון: שינוי יום לילה, זווית צילום.
- 11.7.7.2. המערכת תתריע כאשר פוקוס של המצלמה ישתנה בצורה דרמטית.

11.7.7.3. המערכת תדע לזהות את המקרים הנ"ל ע"י קצב בשינוי כל הפיקסלים בתמונה.

11.8 פילטרים

11.8.1. המערכת תתבסס על אלגוריתם המיועד לתנאים חיצוניים כולל פילטרים

המנטרלים השפעות:

11.8.1.1. גשם.

11.8.1.2. תנודות עמוד המצלמה.

11.8.1.3. צללים.

11.8.1.4. עננים.

11.8.1.5. תנועה של עצים וצמחייה.

11.8.1.6. ציפורים וחיות קטנות.

11.9 מימוש ושילוב עם מערכת הטמ"ס/שו"ב.

11.9.1. כאמור לעיל, במימוש המערכת ניתנת לקבלן דרגת החופש להציע את האופן בו

הוא מתכוון לבצע את המימוש. בכל מקרה האחריות לפעולה מושלמת ברמת

הביצועים הנדרשת במפרט זה תהיה על הקבלן. קיימות 3 אפשרויות:

11.9.1.1. חומרה/תוכנה באנקודרים של המצלמות ובמחשבי ההקלטה

המקומיים.

11.9.1.2. באמצעות תוכנה/חומרה במוקד הבקרה (ע"ג שרתי מערכת הווידאו

ולאו ע"ג שרתים ייעודיים).

11.9.1.3. שתי האופציות הנ"ל במשולב.

11.9.2. המערכת לא תגרום לירידה בביצועי מערכות נוספות לרבות מערכת ניהול

הווידאו ומערכת השו"ב.

11.9.3. במידה ויותקנו חומרות שרת לטובת מימוש המערכת יהיו אילו מיתוך המוגדרות

במפרט זה.

11.9.4. המערכת תתריע בכל מקרה של אובדן כניסת הווידאו בכל אחת מהמצלמות.

11.9.5. המערכת תתמוך ב"גיבוי חכם" (redundant topology).

11.9.6. המערכת תתמוך בכל יחידות הקצה (ip camera , 3rd party encoder).

11.9.7. מחבר רשת 10/100/1000 Base-T Ethernet RJ45 .

11.9.8. תמיכה ב: UNICAST , FULL MULTI CAST , UDP/IP , TCP/IP



- 11.9.9. אזורי ההתראה יהיו ניתנים להגדרה וכוונון בהיבטי קואורדינאטות ורגישות ע"י מנהל המערכת.
- 11.9.10. תוכנת ה-VA תותקן על שרת הווידאו ותציג GUI עבור משתמש הקצה באמצעותו ניתן יהיה לממש את כל אפשריות המערכת.
- 11.9.11. יכולת לסמן בו זמנית איתור תנועה (DETECTION) ומעקב אחר תנועה (TRACKING).
- 11.9.12. יכולת לסנן תנועות קבועות בתמונה הנצפית (מיסוך אזורים).
- 11.9.13. מערכת ה-VA תשמור את כל הגדרות הגילוי וכיווני המצלמות בבסיס נתונים (DATABASE) ותאפשר לטעון או לשנות הגדרות נתונים אלה לפי דרישה של המשתמש, לפי תזמון מוגדר מראש או כתגובה לאירוע (לדוגמא אזעקה חיצונית).
- 11.9.14. המערכת תאפשר "אחסון חכם" – הקלטה תתבצע רק כאשר המערכת תזהה "טריגר" מסוים המצביע על התנהגות שונה שהוגדרה מראש – יכולה המאפשרת חיסכון במקום אם תידרש.
- 11.9.15. המערכת תתמוך ב"גיבוי חכם" (redundant topology).
- 11.9.16. תוכנת המערכת תהיה בעלת יומן אירועים (Event Log) שבו תירשם כל התראה אשר התקבלה מן המערכת.
- 11.9.17. המערכת תאפשר העברת אותות ושליטה מלאה על כל סוגי המצלמות כולל תמיכה בכל סוגי פרוטוקולי PTZ.
- 11.9.18. מחיר פריטי מערכת הווידאו-אנליטיקה יכלול הטמעה והתממשקות מלאה למערכות השו"ב והטמ"ס באתר הרלוונטי ובאתר הראשי של הלקוח.
- 11.9.19. על הקבלן לוודא כי מערכת ניהול הווידאו המוצעת על ידו תומכת באופן מלא בכל הפונקציות המתאפשרות ע"י מערכת האנליטיקה, לרבות סימוני מטרות, שינויי הגדרות וכל פונקציה אחרת המוגדרת במפרט זה.

12. מערכות LPR

12.1. כללי

12.1.1. מערכת ה-LPR הינה מערכת לזיהוי לוחיות רישוי בנתיבי תנועה מבוקשים.

למערכת מס' מטרות:

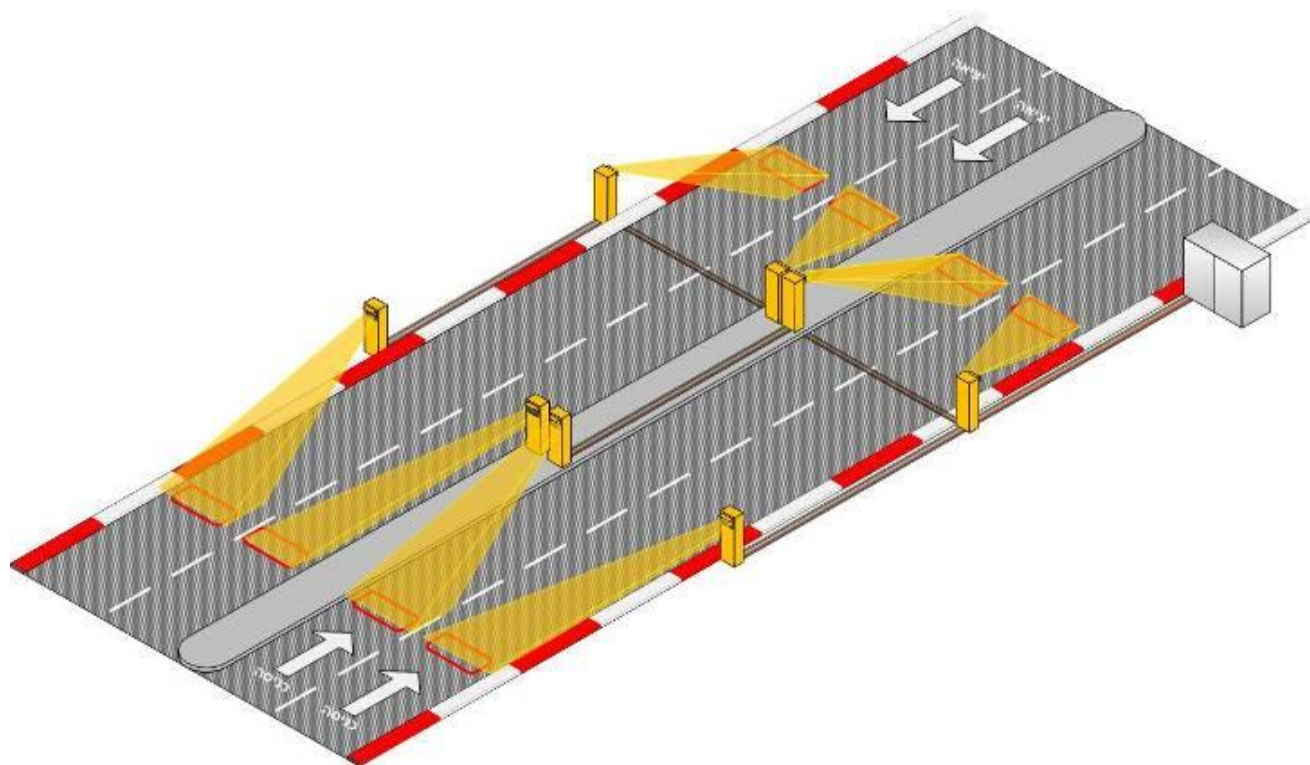
12.1.1.1. רישום רכבים הנכנסים למתקן בזמן אמת.

12.1.1.2. רישום רכבים יוצאים מהמתקן בזמן אמת.

12.1.1.3. ניהול רשימת רכבים הנמצאים במתקן בזמן אמת.

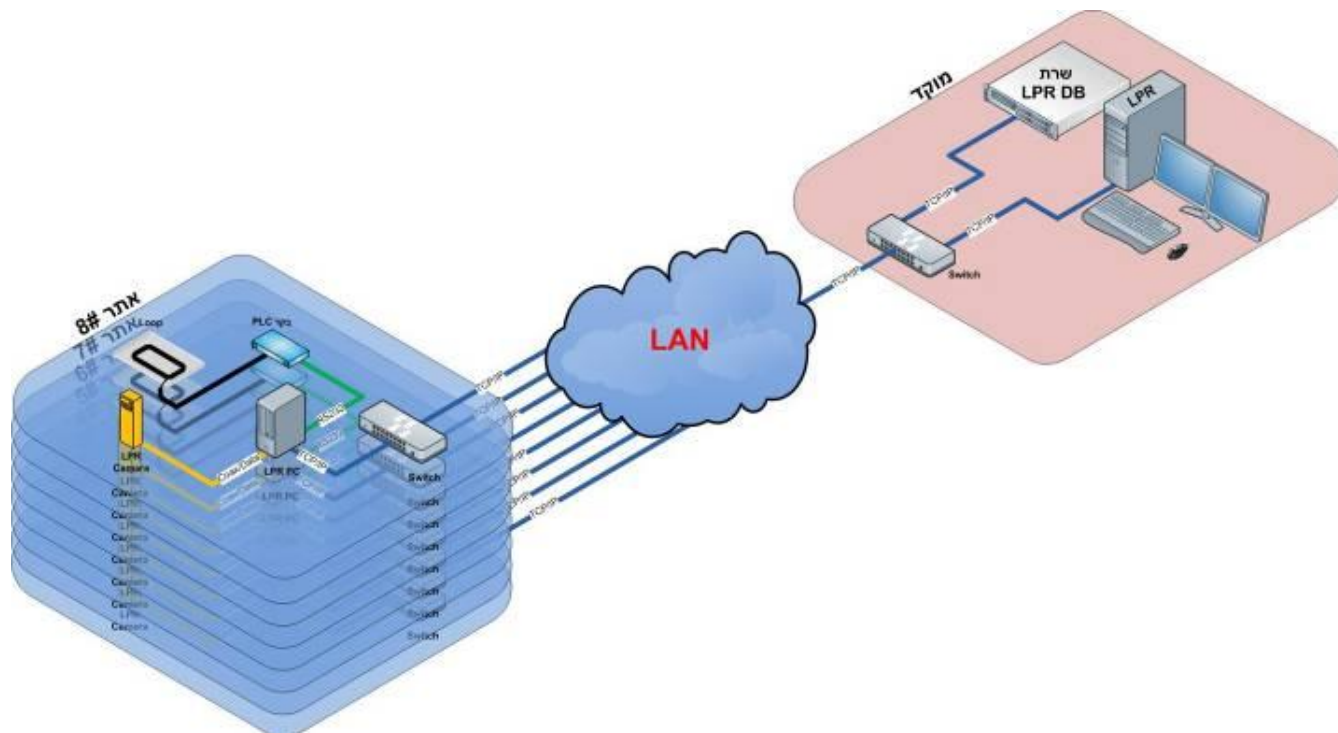
- 12.1.1.4. קבלת התרעה על כניסת/יציאת רכבים שהוגדרו "שחורים".
- 12.1.1.5. יכולת מעקב רישום אחר כניסות ויציאות רכב ספציפי.
- 12.1.2. מערכת ה LPR תותקן בתצורת SERVER-CLIENT ותסופק עם סט תוכנות כפי שהוגדר על גבי מחשבי המערכת.
- 12.1.3. המערכת הממוחשבת תאפשר הגדרת פעולה של כל תחנת עבודה ברשת על בסיס קוד והרשאה בהתאם להגדרת הלקוח.
- 12.1.4. המערכת מבוססת על רשת TCP/IP שאליה יחוברו כל האמצעים בכל אתרי הקצה.
- 12.1.5. שרת המערכת יותקן בחדר השרתים במוקד. שרת זה יכיל את בסיס הנתונים של הרכבים הנכנסים, היוצאים והמסומנים כשחורים.
- 12.1.6. במוקד המתקן תותקן עמדת עבודה שתאפשר שליטה ובקרה מלאה על כל חלקי המערכת כולל בסיס נתונים למערכת ה LPR. בעמדת העבודה ניתן יהיה לבצע את כל הפעולות במערכת לרבות:
- 12.1.6.1. ניהול שוטף.
- 12.1.6.2. צפייה
- 12.1.6.3. שינויים ועדכונים של בסיס הנתונים.
- 12.1.6.4. וכל יכולות המערכת המוגדרות בפרק זה.
- 12.1.7. באתרי הקצה יותקנו אמצעי לכידת התמונות, לולאות החישה המהוות גלאי למעבר רכב. כל אמצעי הקצה המותקנים באתר יחווטו לארון יחידת קצה.
- 12.1.8. ארון יחידת קצה יכלול את כל פריטי הציוד האלקטרוני התומכים בכל אמצעי הקצה שיוותקנו מסביב באתר הספציפי. לרבות:
- 12.1.8.1. מחשב מקומי כולל תוכנה
- 12.1.8.2. בקר אמצעים.
- 12.1.8.3. אל פסק
- 12.1.8.4. ציוד תקשורת
- 12.1.8.5. וכי
- 12.1.9. להלן הדמיית המערכת

חתימה וחותמת המציע



חתימה וחותמת המציע

12.1.10. להלן תרשים המערכת:



חתימה וחותמת המציע



- 12.1.11. הקבלן מחויב לספק את כל המידע אודות הפרוטוקולים והממשקים באמצעותם מחוברות היחידות שסופקו על ידו ללא תשלום נוסף. עבור כל פריט יסופקו:
- 12.1.11.1. סט הפקודות.
 - 12.1.11.2. נתונים טכניים אודות הממשק החשמלי.
 - 12.1.11.3. הגדרות התקשורת של הממשק.
 - 12.1.11.4. המידע יסופק על גבי מדיה דיגיטאלית ובנוסף יסופק עותק מודפס של כל החומר.
 - 12.1.11.5. תמיכה טכנית, מענה לשאלות וסיוע בחיבור והפעלת כל פרטי הציוד שסופק על ידו לציוד אחר.
- 12.1.12. המערכת תאפשר גילוי רכבים לצורך זיהוי לוחיות הרישוי בשתי שיטות:
- 12.1.12.1. באמצעות פיקוד מחיישני לולאה המוטמנים בכביש – מיועד לזיהוי בעת שילוב אמצעים להאטת התנועה.
 - 12.1.12.2. באמצעות VMD – מיועד לזיהוי ללא האטת התנועה עד מהירות של 120 קמ"ש.
- 12.1.13. כמו כן יסופק API ו SDK מלא עבור התוכנות לטובת התממשקות למערכות נוספות אחרות בעתיד במידת הצורך.
- 12.2. תוכנת מערכת ה LPR
- תסופק מערכת הכוללת מכלול התוכנות לעבודה תקינה:
- 12.2.1. תוכנת שרת המערכת הכוללת את בסיס הנתונים.
 - 12.2.2. תוכנת ניהול מערכת
 - 12.2.3. תוכנה לעמדת עבודה.
- שלושת התוכנות תכלולנה את היכולות הבאות:
- 12.2.4. תפעול והצגה למשתמש בעברית בלבד.
 - 12.2.5. חיווי על פעולה תקינה ו/או תקלה בכל אמצעי קצה במערכת.
 - 12.2.6. עדכון אוטומטי ב- online מבסיסי הנתונים המתממשקים לתוכנה. (קבלת LOG-FILE לכל עדכון הכולל תאריך העדכון ופרטי העדכון).
 - 12.2.7. תצוגת מאפייני האזור:
 - 12.2.7.1. שם השער
 - 12.2.7.2. תצוגה גרפית של הנתונים.

- 12.2.7.3. סטאטוס הפעילות (לדוגמה : לכידת תמונה תסומן באמצעות הבהוב המצלמה הלוכדת על גבי המסך).
- 12.2.8. בסיס הנתונים יכלול את הפרמטרים הבאים :
- 12.2.8.1. שם הנהג.
- 12.2.8.2. מס' רכב.
- 12.2.8.3. שנת ייצור הרכב.
- 12.2.8.4. תיאור הרכב (סוג רכב + דגם).
- 12.2.8.5. ת.ז של הנהג.
- 12.2.9. רשימת כלי רכב היוצאים/נכנסים לאתר.
- 12.2.10. תצוגת התמונה הנלכדת באופן אוטומטי בעת הלכידה.
- 12.2.11. תצוגת תמונה קיימת על ידי הקלדת מספר רכב/ הקלקה על מס' רכב קיים במסך.
- 12.2.12. מסך הכולל את כל פרטי הרכב, הכולל אופציה להזנת והשלמת נתונים On-line.
- 12.2.13. מסך הכולל את כל פרטי הנהג, כולל אופציה להזנת והשלמת נתונים On-line ו"הצמדת" נהג לרכב.
- 12.2.14. אפשרות לחיפוש/בדיקת נתוני רכב מתוך המאגר הקיים.
- 12.2.15. מסך לטיפול ברכב מנוע כניסה הכולל אפשרות להזנת הנתונים הבאים :
- 12.2.15.1. מס' הרכב.
- 12.2.15.2. פרטי הרכב (דגם, שנה, צבע...).
- 12.2.15.3. פרטי הנהג (מס' ת.ז, גיל, מגורים...).
- 12.2.15.4. סיבת דחיית הכניסה.
- 12.2.15.5. אפשרות לניהול הרשאת משתמשים על ידי USER שיוגדר כ- ADMINISTRATOR.
- 12.2.16. המערכת מסוגלת להפיק דוחות להדפסה ואף לייבא אותם לקובץ מסוג EXCEL מכל עמדת מחשב המחוברת למערכת (שרת, מחשב LPR ומחשבי הקליינט) :
- 12.2.16.1. דו"ח סטאטוס רכבים הנמצאים במתחם.

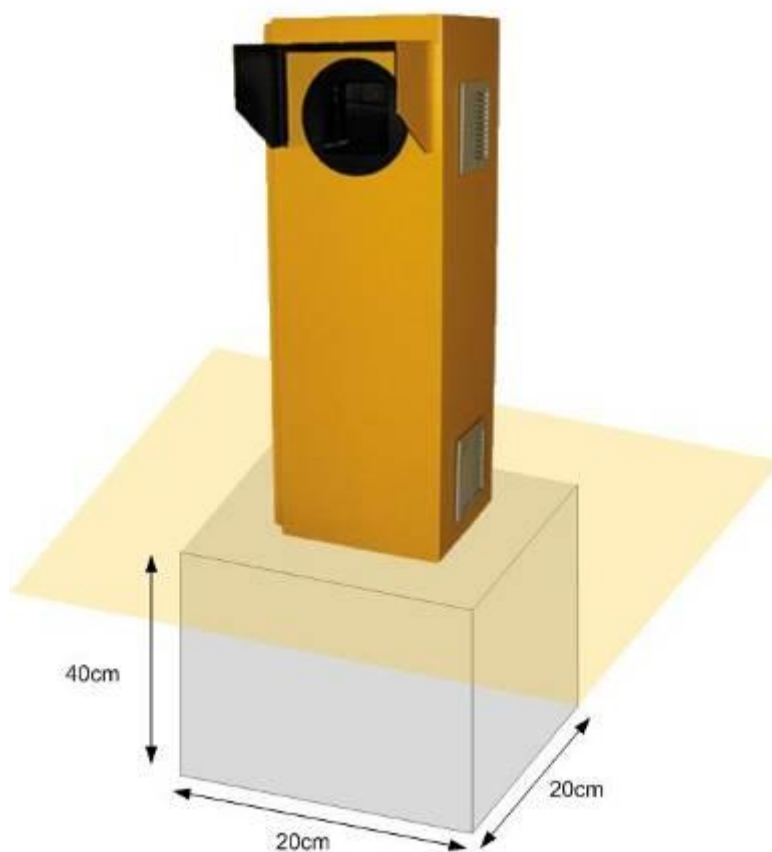
- 12.2.16.2 דו"ח כניסת רכבים למתחם על פי זמנים ותאריכים מוגדרים
(דוגמה: יכולת הפקת דו"ח כניסות למתחם מתאריך... עד
תאריך...).
- 12.2.16.3 דו"ח יציאת רכבים מהמתחם על פי זמנים ותאריכים מוגדרים
(דוגמה: יכולת הפקת דו"ח כניסות למתחם מתאריך... עד
תאריך...).
- 12.2.16.4 דו"ח רשימת רכבים המוגדרים כ"שחורים".
- 12.2.16.5 דו"ח הכולל את מס' הכניסות/יציאות של רכב ספציפי על פי זמנים
ותאריכים מוגדרים (דוגמה: יכולת הפקת דו"ח כניסות למתחם
מתאריך... עד תאריך...).
- 12.2.16.6 דו"ח תרשים רמת התנועה (TRAFFIC) ברמה יומית, שבועית,
חודשית ושנתית.

12.3. מארז למצלמת LPR

- 12.3.1 זיווד במארז עמיד נגד ונדליזם כגון:
- 12.3.1.1 פגיעת אבנים.
- 12.3.1.2 פגיעת חפצים כהים.
- 12.3.1.3 תלישה.
- 12.3.2 הזיווד יהיה מותאם להתקנת חיישנים לגילוי ניסיונות פתיחה, תלישה
ושבירה, כפי שמוגדר במפרט הכללי בפרק העוסק במיגון עצמי.
- 12.3.3 גודל הזיווד יותאם לגודל המצלמה, כולל העדשה.
- 12.3.4 מכלול המצלמה יפעל ללא ירידה בביצועים בטמפרטורות סביבה
של -10°C עד $+70^{\circ}\text{C}$ (בצל) ובלחות של עד 95% (non condensed).
- 12.3.5 המכלול יתוכנן כך שיעמוד ברמת אטימות IP66. דרישה זו כוללת גם את
כניסת וחיבור הכבלים אל המכלול.
- 12.3.6 הזיווד יאפשר קבלת תמונה באיכות טובה גם כשהמצלמה חשופה לקרינת
שמש ישירה.
- 12.3.7 המכלול יהיה עמיד בפני קרינת UV.
- 12.3.8 כל חלקי המתכת של המכלול יצופו בציפוי להגנה מפני חלודה.
- 12.3.9 המארז יכלול מנגנון חימום ואוורור.



- 12.3.10. החלון הקדמי מחומר אשר יבטיח הגנה כנגד שבירה, שריטות, בלי ירידה באיכויות האופטיות שלו.
- 12.3.11. הזיווד יכלול מגן שמש.
- 12.3.12. עמוד מתכת אל חלד בגובה המאפשר לכידת לוחית רישוי בכל סוגי הרכבים (הקלים והכבדים).
- 12.3.13. ברגי פתיחת הזיווד יהיו מסוג אשר אינו מאפשר פתיחה עם מפתחות/מברגים סטנדרטיים.
- 12.3.14. ביסוס העמוד יבוצע באמצעות יציקת בטון בעומק 40 ס"מ מתחת לפני הקרקע
- 12.3.15. להלן הדמיה:



חתימה וחותמת המציע



12.4. זרקור IR

- 12.4.1. יותקן במארז המצלמה.
- 12.4.2. זרקור מסוג מערך נורות LED.
- 12.4.3. עומד בתקן בטיחות.
- 12.4.4. עמידות בתנאים חיצוניים.
- 12.4.5. אורך גל גדול מ- 850 nm.
- 12.4.6. אלומת הארה מתאימה לדרישות מערכת ה LPR לזיהוי המספרים ברמת האמינות המוגדרת.
- 12.4.7. תאורת הזרקור תהייה מאוזנת בקצה הטווח.
- 12.4.8. הזרקור יופעל בעת קבלת פקודת לכידה מהמערכת בלבד.

12.5. בקר PLC מתוכנת

- 12.5.1. הבקר יהיה מהסוג המתאים לפעולה עם מערכת LPR ולולאות החישה המותקנות בכבישים.
- 12.5.2. תפקידו לקשר בין כל אמצעי הקצה המותקנים באתר.
- 12.5.3. הבקר יחובר למחשב בתקשורת טורית או IP לפעולה מושלמת מול מערכת ה LPR.
- 12.5.4. לטובת הפעלת אמצעים וקבלת אינדיקציות מהם (כגון הרמזורים, מחסומים חשמליים שיותקנו בעתיד) יכלול הבקר כניסות ומוצאי מגע יבש.
- 12.5.5. כניסות/יציאות המגעים היבשים יהיו ניתנות יהיו לתכנות לוגי חיובית או שלילית.
- 12.5.6. קבלת פקודות ומסירת פקודות לאמצעים הצורכים זרמים גבוהים מהזרמים המוגדרים בבקר, יבוצעו באמצעות ממסרים חיצוניים, לרבות במקרים של פיקוד מתחי רשת.
- 12.5.7. הבקר יהיה מהסוג המותאם לפעולה מול מערכת LPR ולשם כך יכיל את כל התכונות הנדרשות לסנכרון מלא לרבות יציאות DRY CONTACT מיוחדות לאפשר טריגר מתואם עם מצלמות LPR.
- 12.5.8. הבקר יכלול שעון פנימי.
- 12.5.9. זיכרון: מסוג FLASH (לצורך עדכוני תוכנה / שינויים אצל הלקוח במידת הצורך וגם זיכרון מסוג RAM (זיכרון נדיף).
- 12.5.10. יכולת עבודה עם פסיקות



12.5.11. הבקר יסופק עם תוכנת שליטה (GUI) : הבקר יהיה ניתן לשליטה ע"י תוכנה ייעודית אשר תותקן על גבי כל המחשבים ברשת . התוכנה תאפשר ביצוע הגדרות ולוגיקות חיוניות לפעולתו לרבות יכולת הגדרת חוקיות ושערים לוגיים לתפעול אמצעים כפונקציה של אינדיקציות מלולאות החישה.

12.6. גלאי לולאה

- 12.6.1. מפרט זה מתייחס לגלאי לולאה וממיר שתפקידו להמיר את הזרם החשמלי בלולאה למגע יבש.
- 12.6.2. יסופק גלאי כביש המפעיל מערכת שדה אלקטרומגנטית המותקנת בכביש והמאפשרת גילוי כלי רכב במעברם מעליה.
- 12.6.3. הגלאי יאפשר הפעלת מערכת אלקטרונית שתייצר טריגר למערכת LPR.
- 12.6.4. גלאי הכביש ניתן להתקנה על משטח אבנים משתלבות, בטון או אספלט.
- 12.6.5. בשטח הגילוי יבוצע חירוף מלבני שגודלו יקבע לפי הנתונים בשטח.
- 12.6.6. בתוך החריץ יותקן כבל פיקוד אשר שני קצוותיו יחוברו אל בקר גלאי הכביש.
- 12.6.7. הבקר של גלאי הכביש יהיה מהסוג שיאפשר את מימוש הפונקציות המוגדרות

במפרט זה, לרבות:

- 12.6.7.1. פעולה מושלמת מול מערכת LPR משולבת בקר PLC.
- 12.6.7.2. גלאי פתיחה ע"י כלי תחבורה.
- 12.6.7.3. גלאי נוכחות כלי רכב.
- 12.6.7.4. התנית פתיחת מחסום כאשר כלי תחבורה נמצא מעליו.
- 12.6.7.5. גלאי הגנה למניעת סגירת השער כשרכב נמצא על גלאי הכביש.
- 12.6.7.6. ספירת כלי תחבורה הנכנסים ויוצאים מהאתר.
- 12.6.7.7. הפעלת מערכת רמזורים עם זיהוי כיוון תנועת רכבים נכנסים / יוצאים.

12.6.8. גלאי הלולאה יאפשר אבחנה גם בכלי רכב קטנים.

12.6.9. בקר הגלאי יכיל 2 ערוצים לפחות.

12.6.10. בקר הגלאי יסופק במארז עצמאי.

12.6.11. בקר הגלאי יתאים לחיבור למגוון בקרי PLC.

12.6.12. הגלאי יהיה בעל יכולת זיהוי רכבים החולפים מעליו במהירות של עד 90 קמ"ש.

12.6.13. לגלאי תהיה אפשרות לכוונון רמת הרגישות.



- 12.6.14. גלאי מגנטי השראתי.
- 12.6.15. מוגן בפני השראות של מנורות פלואורוסנטיות.
- 12.6.16. מתכוונן לאחר RESET או חיבור למתח החשמל.
- 12.6.17. מנורות חיווי, לכל הפחות למצבים הבאים : פעיל, גילוי רכב, תקלת לולאה.
- 12.6.18. טמפרטורת עבודה ולחות המתאימים לאזור האקלים שלנו.
- 12.6.19. ריליי נוכחות וריליי פולס, כשכל אחד מהם יכול לעבוד בתצורת NC או NO.
- 12.6.20. כוונן תדר.
- 12.6.21. הלולאה תותקן במידות, ותכיל מספר ליפופים, לפי הוראות יצרן הגלאי, כך שגלוי הרכב יתבצע בהתאם לתנאים באתר.
- 12.6.22. יתאים לרכבים פרטיים, רכבי מנהלים/גיפים/משאיות.
- 12.7. מחסום חשמלי
- 12.7.1. מחסום זרוע חשמלי מסוג heavy-duty המיועד למשטר עבודה מאומצת.
- 12.7.2. מתאים להתקנה באתרים כגון :
- 12.7.2.1. חניונים .
- 12.7.2.2. כניסות רכבים למתחמים.
- 12.7.2.3. כבישים
- 12.7.2.4. וכדומה..
- 12.7.3. תכולת הפריט :
- המחסום יסופק כאשר הוא כולל את המרכיבים הבאים אשר יהוו את התכולה לתמחור בכתב הכמויות עבור הפריט :
- 12.7.3.1. יחידה אלקטרו מכאנית מזוודת במארז מתכתי חיצוני המכילה את המנוע, הגיר ואת מערכות הבקרה האלקטרונית והחשמליות.
- 12.7.3.2. זרוע באורך מתאים לסגירת נתיב תנועה.
- 12.7.3.3. יסוד בטון מסוג קלונס עם 4 מוטות הברגה בולטים למיתקון היחידה העילית, משולב צנרות להעברת כבלים מתחת לקרקע.
- 12.7.3.4. לולאת בטיחות.
- 12.7.3.5. מילואת לחצני הפעלה ידנית.
- 12.7.3.6. משדר קרן IR ומקלט כולל עמוד וזיווד להתקנה על המדרכה שממול המחסום.
- 12.7.3.7. בקר מהירות הניתן לתכנות.



ואספקת שירותי סיור ומוקד

- 12.7.3.8 . מנורה מהבהבת
- 12.7.3.9 . ממיר תדר (במידת הצורך)
- 12.7.4 . תדירות פעולה נדרשת : עד 10000 פעולות פתיחה/סגירה ב- 24 שעות.
- 12.7.5 . מנוע חשמלי 220v או תלת פאזי.
- 12.7.6 . מהירות עבודה מקסימאלית 2.5 שניות לכל כיוון (ניתן לכוון מהירות פתיחה וסגירה בנפרד) – עבור זרוע באורך 3 מטרים.
- 12.7.7 . אפשרות כוון מהירות להחלפת כיוון .
- 12.7.8 . אפשרות כוון מהירות סוף מהלך (עליון , תחתון)
- 12.7.9 . זרוע אלומיניום עגולה / מלבנית צבועה בצבע לבן מסוג אבקה בתנור כולל מחזירי אור.
- 12.7.10 . אורך זרוע מקסימאלי עד 4 מ הניתנת לפירוק.
- 12.7.11 . מארז מערכת מתכתי אטום בפני חדירת מים ואבק צבוע בצבע מסוג כנייל בגוון כתום או צהוב עם מחזירי אור.
- 12.7.12 . חיישני התרעה למקרה של ניסיונות ונדליזם כגון :
 - 12.7.12.1 . הפעלת לחץ על הזרוע, לרבות שבירת הזרוע.
 - 12.7.12.2 . פתיחת המארז.
 - 12.7.13 . מנעול אלקטרו מגנטי לנעילת הזרוע
 - 12.7.14 . אפשרויות הפעלה :
 - 12.7.14.1 . ידנית באמצעות לחצנים (2 מילואות).
 - 12.7.14.2 . ע"י בקר חיצוני.

חתימה וחותמת המציע



ואספקת שירותי סיור ומוקד

- 12.7.15. תושבת לזרוע מתפרקת
- 12.7.16. זרוע מתקפלת לתקרה נמוכה.
- 12.7.17. יחידת ההפעלה ידנית:
- 12.7.17.1. אטומה IP65
- 12.7.17.2. תותקן על גבי גוף המחסום.
- 12.7.17.3. תכלול:
- 12.7.17.3.1. מפסק הפעלה עם מפתח.
- 12.7.17.3.2. לחצן פתיחה.
- 12.7.17.3.3. לחסן סגירה.
- 12.8. רמזור דו כיווני
- 12.8.1. אפיון זה מתייחס לרמזור המיועד להכוונת כלי רכב המבקשים לעבור דרך המחסומים.
- 12.8.2. תכולת הפריט כוללת עמוד אחד המכיל שתי מערכות רמזור המופנות כל אחת לעבר כיוון תנועה מנוגד.
- 12.8.3. סוג: אדום/ירוק.
- 12.8.4. טכנולוגיה אמצעי תאורה – לדים.
- 12.8.5. מתח פעולה 12-24 וולט.
- 12.8.6. אטימות ip65
- 12.8.7. עמוד נושא מתכתי.
- 12.9. רמזור חד כיווני
- מאפיינים זהים לרמזור דו כיווני למעט היותו חד כיווני.
13. מערכות פריצה ומצוקה
- על הקבלן הזוכה חלה האחריות להגיש בצמוד למסמכי המערכת המוצעת מסמך התחייבות מטעם הספק/יצרן הרשמי של המערכת ליכולת של לפחות עוד שני אינטגרטורים למתן שרות ותחזוקה למערכת המוצעת על כל מרכיביה, סעיף זה הינו תנאי חובה לאישור המערכת.
- 13.1. תוכנת שרת התרעות
- 13.1.1. ייעוד: התקנה ע"ג שרתי מערכות האזעקה לטובת ניהול מספר רב של רכזות באתר אחד או במספר אתרים המחוברים ביניהם.
- 13.1.2. תוכנת הניהול והבקרה של מערכות הפריצה יהיו מבוססת מערכת הפעלה Windows ויכללו ממשק גרפי ידידותי למשתמש.

חתימה וחותמת המציע

- 13.1.3 . אפליקציית התוכנה תכלול יכולת לשתילת תוכנית (Layout) של האתר המוגן בפורמטים הסטנדרטים (JPG,BMP וכו').
- 13.1.4 . צלמיות (אייקוני) הסנסורים השונים ימוקמו על גבי התוכנית במיקומים בהם הם מותקנים בפועל. בעת קבלת התרעה מגלאי מסוים, הגלאי ישנה את צבעו בליווי התרעה קולית מהשרת וממחשבי הקליינט.
- 13.1.5 . המערכת תנטר אזעקות לגילוי פריצה בזמן אמת, למוקדן תהיה יכולת נטרול ודריכת גלאי בודד ו/או קבוצת גלאים באזור מסוים.
- 13.1.6 . למנהל המוקד תהיה יכולת הגדרת גלאים ואזורים (ללא התערבות החברה).
- 13.1.7 . התקשורת עם רכזות הפריצה תיעשה באמצעות חיבור LAN.
- 13.1.8 . ניתן יהיה להגדיר ולהוסיף התקנים על פי הגידול העתידי.
- 13.1.9 . למפעילים תהיה היכולת לסמן אזורים, שטחים, ממסרים ודלתות כ"מופעלים" או "מנוטרלים".
- 13.1.10 . המערכת מסוגלת להעביר מידע על המצב של ההתקנים לגילוי פריצה בכל זמן נתון.
- 13.1.11 . המערכת תייצר קבצי לוג הרושמים את כל הפעולות שבוצעו/ התקיימו במערכות הפריצה. קובץ הלוג יכיל מינימום 10,000 אירועים אחרונים.
- 13.1.12 . ניתן יהיה להפיק דוחות מצב מקבצי הלוג על פי חתכים שונים:
- 13.1.13 . על פי תאריך ושעה.
- 13.1.14 . על פי אתר.
- 13.1.15 . על פי אזור.
- 13.1.16 . על פי משתמש.
- 13.1.17 . הדוחות יהיו ניתנים להמרה לקובץ אקסל.
- 13.1.18 . תוכנת ניהול ההתרעות תתממשק באופן מלא לתוכנת השו"ב שתסופק. אי לכך, על החברה להתחייב באספקת ה- SDK של המערכת, או לבצע התממשקות מלאה (כל הפונקציות שניתן לבצע בתוכנת ההתרעות, ניתן יהיה לבצע בתוכנת השו"ב).
- 13.1.19 . התוכנה תתמוך בעד 5 רכזות, 640 אזורים ועד 5 תחנות עבודה.
- 13.1.20 . התוכנה תסופק במהדורתה העדכנית ביותר ביום ההתקנה.



- 13.2. תוכנת תחנת עבודה לניהול התרעות
- 13.2.1. ייעוד: התקנה ע"ג מחשבי תחנות העבודה המקושרות לשרת לטובת קבלת התרעות וניהולן.
- 13.2.2. תמיכה בעד 5 רכזות, 640 אזורים ועד 5 תחנות עבודה.
- 13.2.3. התוכנה תסופק במהדורתה העדכנית ביותר ביום ההתקנה.
- 13.3. מפענחת התרעות קווית
- 13.3.1. ייעוד: קבלת התרעות מרכזות אזעקה דרך קו טלפון בפרוטוקול contact id.
- 13.3.2. המכלול ישמש להעברת התרעות בקווי חיוג בין רכזות האזעקה באתרי הקצה למערכות ניהול ההתרעות שבמוקדים מרוחקים.
- 13.3.3. יצרן: אמריקאי, יפני, מערב אירופאי וישראלי.
- 13.3.4. הממשק (contact id) יהווה חלק בלתי נפרד מהמכלול המוצע.
- 13.3.5. המכלול יכיל 4 כניסות טלפון בלתי תלויות אחת בשנייה.
- 13.3.6. המכלול יתמוך בעוד כ- 4 פרוטוקולים הנפוצים בשוק מעבר לcontact-id
- 13.3.7. המכלול יתמוך ב זיהוי:
- 13.3.7.1. תאריך ושעה.
- 13.3.7.2. מספר מנוי.
- 13.3.7.3. קוד האזעקה.
- 13.3.7.4. זיהוי מערכת Caller ID.
- 13.3.8. ארז "19.
- 13.3.9. המכלול יכלול לפחות שתי יציאות חיבור חיצוניות USB ופורט טורי RS232/485 או IP להתחברות ישירה לשרת ההתרעות.
- 13.3.10. זיכרון של לפחות 1000 אירועים אחרונים.
- 13.3.11. מתח פעולה 220vAC.
- 13.4. רכזת אזעקה ומצוקה
- 13.4.1. רכזת הפריצה תהיה על פי תקן ישראלי 1337.
- 13.4.2. רכזת הפריצה תותקן בארון נפרד (ניתן להתקין את ארון הרכזת בתוך מסד הציוד הכללי של המבנה).
- 13.4.3. בארון הרכזת יותקן מפסק סף (טמפר) שיחובר לדופן הרחוקה מהצירים ויחובר לרכזת כאזור נפרד.

- 13.4.4. מתח הזנת הרכזת יהיה בתחום ה "מתח נמוך מאד" על פי הגדרת חח"י (עד 50v). שנאי המערכת ומצברי הגיבוי יותקנו בארון הייעודי לרכזת, או לחלופין במסד הציוד של המבנה, זאת בתנאי שעל דלתותיו יותקנו מפסקי סף (טמפר) לגילוי פתיחה.
- 13.4.5. חיבור הגלאים (סנסורים) לרכזת יבוצע באמצעות מגעים יבשים הכוללים נגדי סוף קו לגילוי נתק או קצר על הקו.
- 13.4.6. קבלת התרעה במוקד מרוחק ובאתר תכלול (מסרון, או הודעה קולית) הודעה על האתר והאזור המתריע.
- 13.4.7. ההתרעה תתקבל במספר דרכים (במקביל):
- 13.4.7.1. חיבור יחידת קצה המתריעה באופן ויזואלי (נצנץ) וקולית (אזעקה).
- 13.4.7.2. תקשורת קווית – חיבור המערכת לקווי טלפון קיימים במבנה
- 13.4.7.3. תקשורת סלולארית – התקנת כרטיס Sim.
- 13.4.7.4. משדר התראות אלחוטי (RF) מול יחידת פענוח במוקד.
- 13.4.7.5. באמצעות חיבור בפרוטוקול IP לפעולה מושלמת מול מערכת קבלת התרעות (חזותי וקולי).
- 13.4.8. שליטה והפעלת הרכזת תבוצע באמצעות מספר התקנים:
- 13.4.8.1. לוח מקשים שיחובר ישירות לרכזת באתר המוגן.
- 13.4.8.2. טלפון קווי
- 13.4.8.3. טלפון סלולארי
- 13.4.8.4. תוכנת התרעות ייעודית
- 13.4.8.5. תוכנת השו"ב שתותקן במוקד.
- 13.4.9. שליטה והפעלת הרכזת תכלול את היכולות הבאות:
- 13.4.9.1. דריכה ונטרול מלאה – דריכת/נטרול כל גלאי החדירה של המערכת לקבלת התרעה בעת גילוי.
- 13.4.9.2. דריכה ונטרול אזורים חיצוניים – דריכת/נטרול הגלאים החיצוניים בלבד, במצב בו האתר פעיל בתוך המבנה.
- 13.4.9.3. דריכה ונטרול אזור – דריכת/נטרול מס' גלאים שהוגדרו כאזור אחד ברכזת (לדוגמה – חדר אחד בתוך מבנה).

- 13.4.9.4. דריכת/נטרול קבוצת אזורים – דריכת/נטרול מס' אזורים שהוגדרו מראש (לדוגמה – 3 חדרים בתוך מבנה, כל חדר הוגדר כאזור).
- 13.4.9.5. דריכת/נטרול מתוזמנת – דריכת/נטרול אזור, קבוצה, או מספר קבוצות על פי תאריך וזמן מוגדר מראש (לדוגמה – משעה 20:00 האזור החיצוני נדרך).
- 13.4.10. תכנות המערכת יבוצע על ידי המזמין לאחר קבלת הדרכת מפעיל וללא צורך בידע בשפות תכנות, תכנון המפעיל תכלול:
- 13.4.10.1. הגדרת אזורים - הוספת ו/או גריעת אזורים מהמערכת.
- 13.4.10.2. הוספת סנסורים.
- 13.4.10.3. קביעת זמני השהייה.
- 13.4.10.4. הגדרה ושינוי של קודי טכנאי/משתמש.
- 13.4.11. חיבורי הרכות
- 13.4.11.1. מגעים יבשים לחיבור גלאים הכוללים נגד סוף קו.
- 13.4.11.2. כניסת תקשורת טורית לחיבור אמצעי הרחבה של הגלאים (עד 128 גלאים לפחות).
- 13.4.11.3. כניסה טורית לחיבור לוח מקשים לשליטה וניהול הרכות באתר.
- 13.4.11.4. כניסת Rj11 לחיבור קו טלפון.
- 13.4.11.5. מפתח להתקנת כרטיס Sim.
- 13.4.11.6. כניסת Rj45 לחיבור הרכות לרשת בפרוטוקול Tcp/IP.
- 13.4.12. הרכות תכלול זיכרון פנימי לשמירת לפחות 50 אירועים אחרונים ללא תלות במקור הזנת מתח הרשת או מתח הגיבוי. אירוע מוגדר כ- כל פעולה שנעשתה ברכות לרבות התרעות, תקלות, כניסת טכנאי, שינוי הגדרות, דריכה/נטרול וכו'.
- 13.4.13. עבור כל אירוע הנרשם בזיכרון יצורפו נתוני התיעוד: תאריך ושעת האירוע, קוד טכנאי (באם נעשה בו שימוש) וקוד משתמש.
- 13.4.14. התרעות על תקלות ברכות:
- פרט לחיוויים על דריכה, נטרול והתרעת גלאים, המערכת תייצר התרעות על תקלות ברכות ובקווי הגילוי:

ואספקת שירותי סיור ומוקד

- 13.4.14.1. נפילת מתח רשת.
- 13.4.14.2. מצבר פנימי חלש.
- 13.4.14.3. תקלת מתח גלאים.
- 13.4.14.4. תקלת נתק/קצר בקווי הגלאים, הצופרים והנצנץ.
- 13.4.14.5. תקלת תקשורת.
- 13.4.15. גיבוי מתח הרשת:
 - 13.4.15.1. הרכזת תחובר למתח הרשת דרך אמצעי הורדת ויישור המתח ובמקביל למערכת גיבוי.
 - 13.4.15.2. שינויים של 15% במתח ההזנה לא יגרמו לנזקים ו/או תקלות במערכת.
 - 13.4.15.3. החיבור לרשת יבוצע באמצעות מעגל סופי ייעודי הכולל מאמ"ת 10A וחיבור ישיר של הקו לשנאי (ללא חיבור לשקע בקיר). החברה תבצע את כל עבודות החיבור והתשתית למעגל סופי זה ובאמצעות חשמלאי המוסמך לעבודה במבנים של עד 120A.
 - 13.4.15.4. יותקנו מצברי גיבוי אשר יתנו מענה ל- 12 שעות ללא מתח רשת לכל אמצעי המערכת לרבות הרכזת, הגלאים, אמצעי התקשורת וכו'.
 - 13.4.15.5. מצברי הגיבוי יהיו בטיחותיים להתקנה בחדר סגור ולא יפלטו אדים כלשהם. על הקבלן להציג אישור בטיחותי לכך.
 - 13.4.15.6. המעבר לעבודה ממתח הרשת למתח הגיבוי יהיה אוטומטי תוך מתן התראה לנפילת המתח באמצעים שפורטו לעיל.
 - 13.4.15.7. המעבר לעבודה ממתח הגיבוי וחזרה למתח הרשת וכן קפיצות מתח, לא יגרמו התראות שווא או אי גילוי לזמן כלשהו.
 - 13.4.15.8. בעת העבודה תחת מתח גיבוי תמשיך בדיקה רצופה של המצבר תחת עומס, תינתן התראה כאשר נותרה שעת עבודה אחת.
- 13.4.16. להלן התכולה הבסיסית למכלול רכזת פריצה (תכולה כוללת עבור סעיף רכזת בכתב הכמויות):

חתימה וחותמת המציע

- 13.4.16.1. רכזת פריצה ומצוקה הכוללת 8 כניסות לסנסורים.
- 13.4.16.2. ארון רכזת מתכתי על פי תקן ישראלי 1337.
- 13.4.16.3. שנאי המרה ממתח הרשת למתח עבודת הרכזת.
- 13.4.16.4. מצברי גיבוי וכל הרכיבים הנלווים ליצירת גיבוי ל- 12 שעות, לכל רכיבי המערכת לרבות הרכזת, הסנסורים והתקשורת.
- 13.4.16.5. כרטיס רשת לחיבור הרכזת באמצעות פרוטוקול התקשורת
Tcp/IP.
- 13.4.16.6. חייגן לטלפון קווי.
- 13.4.16.7. חיבור "מעגל סופי" לרכזת הכולל את עבודות ההשחלה, הכבילה, המאמ"ת והחיבור בלוח האתר. (לא כולל עבודות חציבה).
- 13.4.17. להלן יכולות ההרחבה האפשריות למערכת (כסעיף נפרד בכתב הכמויות):
- 13.4.17.1. יחידת הרחבה ל- 8 אזורים נוספים.
- 13.4.17.2. יחידת הרחבה ל- 16 אזורים נוספים.
- 13.4.17.3. מודם סלולארי.
- 13.4.17.4. לוח מקשים.
- 13.5. יחידת הרחבה לרכזת – 8 אזורים
- 13.5.1. יחידת ההרחבה מאפשרת חיבור של עד 8 סנסורים, בנוסף לסנסורים המחוברים ישירות לרכזת. עם זאת, כל שמונת הסנסורים המחוברים יהיו אזור אחד בהגדרות הרכזת.
- 13.5.2. חיבור יחידת ההרחבה לרכזת תבוצע באמצעות תקשורת טורית למרחק של עד 100 מטר. במידה וקיים צורך בחיבור הרחבה (אחת או יותר) מעבר למרחק של 100 מטר, הקבלן יתקין רכזת התרעות נפרדת.
- 13.5.3. תכולת יחידת ההרחבה בכתב הכמויות:
- 13.5.3.1. יחידת הרחבה ל- 8 אזורים.
- 13.5.3.2. ארון על פי תקן ישראלי 1337.
- 13.5.3.3. מתח ליחידה (ישירות מהרכזת או באמצעות ספק כוח ייעודי).



- 13.5.3.4. תוספת מצברים (במידת הצורך) לרכזת או ליחידת ההרחבה, לעמידה בזמני הגיבוי המוגדרים עבור הרכזת.
- 13.5.3.5. הגדרת היחידה ברכזת.
- 13.6. יחידת ההרחבה לרכזת – 16 אזורים
- זהה למפרט טכני "יחידת ההרחבה לרכזת – 8 אזורים". פרט לעובדה כי ניתן לחבר ליחידה 16 סנסורים.
- 13.7. כרטיס ההרחבה לתוספת 4 ממסרי יציאה
- 13.7.1. הפריט יהיה מתוצרת יצרן הרכזת.
- 13.7.2. יחידת ההרחבה מאפשרת חיבור של עד 4 יחידות קצה כגון צופרים, בנוסף ליחידות המחוברות ליציאות של הרכזת.
- 13.7.3. יציאות הממסרים יהיו בתצורת N.O או N.C.
- 13.7.4. הכרטיס יכלול כניסת טמפר.
- 13.7.5. חיבור כרטיס ההרחבה לרכזת יבוצע באמצעות תקשורת טורית למרחק של עד 100 מטר. במידה וקיים צורך בחיבור ההרחבה (אחת או יותר) מעבר למרחק זה, הקבלן יתקין רכזת התרעות נפרדת.
- 13.7.6. תכולת יחידת ההרחבה בכתב הכמויות:
- 13.7.6.1. יחידת ההרחבה ל- 4 ממסרי יציאה.
- 13.7.6.2. ארון זהה לארון הרכזת או בגודל אחר שיוגדר במסגרת התכנון המפורט.
- 13.7.6.3. אמצעי מתח (ישירות מהרכזת או באמצעות ספק כוח ייעודי).
- 13.7.6.4. הגדרת היחידה ברכזת.
- 13.8. לוח מקשים - קיבורד מקשים
- 13.8.1. לוח המקשים יכלול תצוגה בעלת 2 שורות, 16 תווים כל אחת וישמש לבצוע הפונקציות הבאות לפחות:
- 13.8.1.1. הפעלה, כיבוי, איפוס, נטרול כללי או נטרול לפי אזור.
- 13.8.1.2. תצוגת מצבי המערכת (מופעל/מופסק, מזעיק, קיום מתח רשת מצב סוללות, בדיקת מערכת, מצב כל אזור) תהיה מוארת ובעברית.
- 13.8.1.3. השתקת סירנה, כיבוי נצנץ וכד'.

- 13.8.1.4. אפשרות לשינוי פרמטרים במערכת.
- 13.8.1.5. דפדוף באירועים היסטוריים.
- 13.8.2. לוח המקשים יקושר לרכזת באמצעות תקשורת טורית ויאפשר ביצוע כל הפעולות שצוינו לעיל.
- 13.8.3. לוח המקשים יהיה עם תצוגת LCD אלפא נומרית.
- 13.8.4. הכיתוב יהיה בשפה העברית.
- 13.8.5. הלוח יאפשר תכנות מקומי מלא של הרכזת.
- 13.8.6. יותקן מפסק TAMPER כך שפתיחת לוח המקשים ו/או תלישתו מהקיר ו/או ניסיון חבלה בחיווט, יגרמו להתרעה ברכזת.
- 13.8.7. אפשרות לאבחון (דיאגנוסטיקה) נתונים של גלאים דרך לוח המקשים או דרך המחשב (כגון שינוי ערוץ המיקרוגל או ערוץ האינפרא אדום).
- 13.9. לוח מקשים – מגע
- 13.9.1. מאפיינים זהים ללוח מקשים - קיבורד מקשים למעט המקשים שיהיו מקשי מגע.
- 13.10. מודם סלולרי
- 13.10.1. המודם יותקן בארון ייעודי הכולל מפסק סף טמפר, או לחלופין, יותקן בתוך ארון הרכזת.
- 13.10.2. המודם ישמש כערוץ תקשורת בין הרכזת למכשירי טלפון סלולאריים, טלפונים קוויים ומחשבים.
- 13.10.3. המודם יאפשר שימוש בכרטיס SIM מכל חברות התקשורת המובילות במדינה.
- 13.10.4. שליחת ההתרעות והחיוויים יבוצעו ב- 3 דרכים:
- 13.10.4.1. הודעה קולית
- 13.10.4.2. הודעת SMS
- 13.10.4.3. הודאת דוא"ל
- 13.11. מטען \ ספק למצבר רכזת
- 13.11.1. הנחיות לאספקת הפריט



ואספקת שירותי סיור ומוקד

יסופקו מוצרים מתוצרת יצרן רכזת הפריצה, מתח ההפעלה הנדרש
לטעינת המצברים ואספקת מתח לרכזת על כל גלאיה וכרטיסי ההרחבה,
ובכל מקרה בזרם שלא יירד מ 1.5A.

13.12. מודול תקשורת IP

13.12.1. יסופק מודול לחיבור תקשורת בפרוטוקול TCP/IP

13.12.2. כניסת מחבר RJ45

13.12.3. הפריט יהיה מתוצרת יצרן רכזת הפריצה.

13.13. חיגן קולי

13.13.1. תומך עד 4 הודעות מוקלטות מראש - לפחות.

13.13.2. להתקנה במארז הרכזת או במארז זהה חיצוני.

13.13.3. לפחות שתי כניסות מסוג N.O. או N.C. (ניתנים לתכנות).

13.13.4. שיטת חיגן: פולסים או טונים (ניתן לתכנות).

13.13.5. יעדי דיווח: 2 קבוצות של מספרי טלפון, 4 טלפונים בכל קבוצה.

13.13.6. כמות הספרות של מספר טלפון: עד 20 ספרות.

13.13.7. משך זמן ההודעה המוקלטת: עד 20 שניות.

13.13.8. מספר ניסיונות חיגן: 1-15 (ניתן לתכנות).

13.13.9. מספר חזרות על הודעות: 1-255 (ניתן לתכנות).

13.13.10. השהייה לקבלת אישור בין חזרה על הודעות: 3 שניות

13.14. מפסק מגנטי שקוע למשקוף דלת

13.14.1. ייעוד: להתקנה במשקופים מתכתיים ועץ.

13.14.2. יאפשר קבלת פיקוד מגע יבש במקרה של פתיחת הדלתות.

13.14.3. תתקבל התרעה בכל פתיחת דלת ופתח מילוט ל-5 ס"מ.

13.14.4. כל המפסקים חייבים להיות מאושרים UL לפחות ומיועדים להתקנה בדלתות

עץ או מתכת.

13.14.5. אורך חיים: 10,000,000 מחזורי פעולה לפחות.

13.14.6. עבודת ההתקנה של מפסק לגילוי פתיחה תכלול:

13.14.6.1. התקנה בדלת ובמשקוף, שקועה או גלויה.

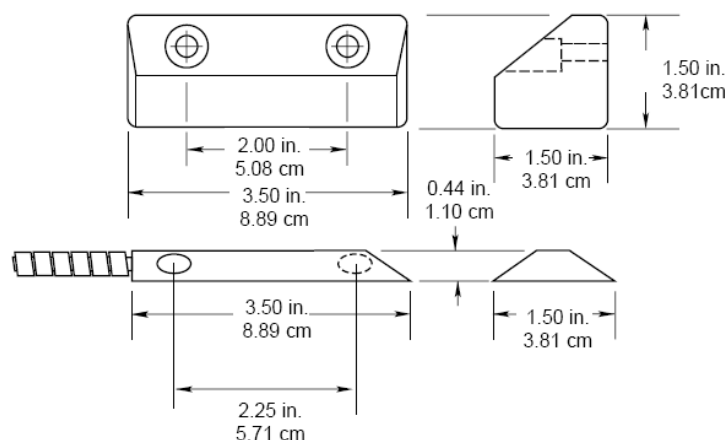
13.14.6.2. כל עבודת הנגרות ו/או המסגרות הקשורה להתקנה.

13.14.6.3. התקנת צנרת.

13.14.6.4. חווט.

חתימה וחותמת המציע

- 13.14.6.5. תיקון של כל פגיעה אפשרית שתגרם בזמן התקנה.
- 13.14.6.6. כל יתר הפעולות הדרושות לקבלן להפעלה המלאה.
- 13.14.6.7. התקנת נגדי סוף קו לגילוי חיתוך וקצר בקו לרכות.
- 13.14.7. זמן תגובה של המגנט מרגע פתיחת הדלת ועד להעברת המגע היבש לרכות יהיה 0.1ms לפחות.
- 13.14.8. כל החיבורים חשמליים יהיו מכוסים במכסה.
- 13.14.9. הגלאי לא יהיה מושפע משדות מגנטיים חזקים כגון שנאי חברת החשמל.
- 13.14.10. בדלתות כפולות יותקנו שני מפסקים. תהיה אפשרות לחיבור מגעי שני המפסקים במקביל כאזור אחד או בנפרד כשני אזורים.
- 13.14.11. נגדי סוף הקו יותקנו בתוך הקיר וואו בתוך חלל המשקוף וואו בתוך צינור שרשורי מתכתי אשר יותקן ללא תוספת תשלום במידת הצורך.
- 13.15. מתג מגנטי עם דבק דו צדדי לדלת זכוכית INDOOR
- 13.15.1. ייעוד: להתקנה ע"ג חלונות ודלתות בלתי ניתנים לקידוח.
- 13.15.2. שאר המאפיינים כנ"ל למעט תצורת החיבור הפיזי שייעשה באמצעות דבק דו צדדי שיסופק כחלק בלתי נפרד מהמתג.
- 13.16. מתג מגנטי INDOOR לדלת אש
- 13.16.1. ע"פ דרישת הלקוח בדלתות אש מסוימות במתקנים יבוצע קידוח הכנה להתקנת המתג המגנטי.
- 13.16.2. על הקבלן להעביר ללקוח את הדרישות עבור הכנת הקידוח להתאמה מושלמת של המתג כאשר יותקן, ללא פגיעת עמידתה של הדלת בתקנים הישראליים הרלוונטיים.
- יוצע מתג מגנטי התואם לפרופיל הקידוח הנ"ל:



חתימה וחותמת המציע



13.17 מתג מגנטי INDOOR (חיבור ברגים)

- 13.17.1 ייעוד : להתקנה ע"ג דלתות ומשקופי חלונות.
- 13.17.2 שאר המאפיינים כנ"ל למעט תצורת החיבור הפיזי שייעשה באמצעות ברגי פח וואו עץ וואו גבס (בהתאמה למיקום ההתקנה) שיסופק כחלק בלתי נפרד מהמתג.

13.18 מתג מגנטי OUTDOOR H.D

- 13.18.1 ייעוד : להתקנה ע"ג דלתות, שערים ומשקופי חלונות בתנאי חוץ.
- 13.18.2 שאר המאפיינים כנ"ל למעט הנושאים הבאים :
 - 13.18.2.1 תצורת החיבור הפיזי שייעשה באמצעות ברגי פח וואו עץ וואו גבס שיסופק כחלק בלתי נפרד מהמתג.
 - 13.18.2.2 המתג עשוי ממתכת יצוקה בציפוי אלומיניום אלקטרוליטי.
 - 13.18.2.3 סגירה הרמטית של המתג בעטיפת פולי-אורתן.
 - 13.18.2.4 אטימות IP67.
 - 13.18.2.5 אורך חיים : 10,000,000 מחזורי פעולה לפחות.

13.19 מתג מגנטי OUTDOOR H.D+H.S

מאפיינים זהים ל"מתג מגנטי Outdoor H.D" בתוספת יכולות high security.

13.20 מתג מגנטי משולב גלאי זעזועים

- 13.20.1 ייעוד : לגילוי פתיחה ושבירת חלון במשולב ולגילוי זעזועים.
- 13.20.2 לגלאי יהיה מנגנון לסינון התרעות שווא הנוצרות עקב הפרעות סביבתיות.
- 13.20.3 מנגנון לכיול "רגישות יתר" או "חוסר רגישות".
- 13.20.4 מוצא אזעקה : מגע יבש N.C ו/או N.O.
- 13.20.5 הגלאי יזווד בכיסוי מותאם ומוגן עם מפסק Tamper.
- 13.20.6 התקנת הגלאי תכלול הפעלתו, כיוון, בדיקה, שינוי רגישות והגדרה ברכות.
- 13.20.7 גילוי זעזועים :
 - 13.20.7.1 גילוי רעידות בחלון או בקיר הנגרמות ע"י מכות, קידוחים וניסיונות פריצה.
 - 13.20.7.2 טווח גילוי : 360 מעלות ברדיוס 3 מ' לפחות סביב הגלאי.
 - 13.20.7.3 רגישות : ניתנת לכיוון (כיוון פנימי).

13.21 גלאי נפח DT AM INDOOR

חתימה וחותמת המציע

- 13.21.1 גלאי מסוג Dual Tec המשלב שתי טכנולוגיות גילוי:
- 13.21.1.1 גלאי א.א. פסיבי בעל אלמנט כפול.
- 13.21.1.2 גלאי מיקרוגל.
- 13.21.2 לגלאי 2 טווחי גילוי בהתאם לעדשה שתסופק (בהתקנה בגובה 2.5 מטר):
- 13.21.2.1 15 מטר (בזווית פתיחה 90 מעלות).
- 13.21.2.2 25 מטר (בזווית פתיחה 70 מעלות).
- 13.21.3 הגנה מסוג ANTI MASK.
- 13.21.4 בעל מסנן נגד אור פלורוסנטים.
- 13.21.5 הרגישות ניתנת לכיוון.
- 13.21.6 קיימת אפשרות לכיוון השהיית הגילוי.
- 13.21.7 מוצא מגע יבש מסוג NC.
- 13.21.8 תדר מיקרוגל: 10.525 GHZ בקירוב.
- 13.21.9 טמפרטורת עבודה: $10^{\circ} C + 50^{\circ} C$ - לפחות.
- 13.21.10 הגלאי יזווד בכיסוי מותאם ומוגן עם מפסק Tamper.
- 13.21.11 בעל אפשרות לבצע ניסוי TEST-WALK לצורכי בדיקת פעולתו. תוצאות הבדיקה יינתנו באמצעות נורית ה-LED.
- 13.21.12 הגלאי יכלול נגדי סוף קו.
- 13.21.13 התקנת הגלאי תכלול הפעלתו, כיוון, בדיקה, שינוי רגישות והגדרה ברכות.
- 13.22 גלאי נפח OUTDOOR AM DT
- 13.22.1 גלאי מסוג Dual Tec המשלב שתי טכנולוגיות גילוי:
- 13.22.1.1 גלאי א.א. פסיבי בעל אלמנט כפול.
- 13.22.1.2 גלאי מיקרוגל.
- 13.22.2 לגלאי 2 טווחי גילוי בהתאם לעדשה שתסופק (בהתקנה בגובה 2.5 מטר):
- 13.22.2.1 15 מטר (בזווית פתיחה 90 מעלות).
- 13.22.2.2 25 מטר (בזווית פתיחה 70 מעלות).
- 13.22.3 הגנה מסוג ANTI MASK.
- 13.22.4 בעל מסנן נגד אור פלורוסנטים.
- 13.22.5 הרגישות ניתנת לכיוון.
- 13.22.6 קיימת אפשרות לכיוון השהיית הגילוי.
- 13.22.7 מוצא מגע יבש מסוג NC.

- 13.22.8. תדר מיקרוגל: 10.525 GHZ בקירוב.
- 13.22.9. טמפרטורת עבודה: $10^{\circ} C + 50^{\circ} C$ - לפחות.
- 13.22.10. הגלאי יזווד בכיסוי מותאם ומוגן עם מפסק Tamper.
- 13.22.11. בעל אפשרות לבצע ניסוי TEST-WALK לצורכי בדיקת פעולתו. תוצאות הבדיקה יינתנו באמצעות נורית ה-LED.
- 13.22.12. התקנת הגלאי תכלול הפעלתו, כיוון, בדיקה, שינוי רגישות והגדרה ברכות.
- 13.22.13. גלאי נפח חיצוני יעמוד בכל תנאי מזג האוויר בארץ למשך של לפחות 5 שנים.
- 13.23. גלאי נפח 360 מעלות תקרתי INDOOR DT AM
- 13.23.1. גלאי מסוג Dual Tech המשלב שתי טכנולוגיות גילוי:
- 13.23.1.1. גלאי א.א. פסיבי בעל אלמנט כפול.
- 13.23.1.2. גלאי מיקרוגל.
- 13.23.2. בעת התקנת הגלאי בגובה 5.5 מטר רדיוס הכיסוי יהיה 9 מטר.
- 13.23.3. הגנה מסוג ANTI MASK.
- 13.23.4. בעל מסנן נגד אור פלורוסנטים.
- 13.23.5. יכולת נטרול הגנת המיקרו גל בעת המצאות גורמים מורשים באזור הקרוב לאזור המוגן לצורך סינון התרעות שווא.
- 13.23.6. מוצא מגע יבש מסוג NC.
- 13.23.7. טמפרטורת עבודה: $10^{\circ} C + 50^{\circ} C$ - לפחות.
- 13.23.8. הגלאי יזווד בכיסוי מותאם ומוגן עם מפסק Tamper.
- 13.23.9. בעל אפשרות לבצע ניסוי TEST-WALK לצורכי בדיקת פעולתו. תוצאות הבדיקה יינתנו באמצעות נורית ה-LED.
- 13.23.10. הגלאי יכלול נגדי סוף קו.
- 13.23.11. התקנת הגלאי תכלול הפעלתו, כיוון, בדיקה, שינוי רגישות והגדרה ברכות.
- 13.24. גלאי נפח וילון Indoor
- 13.24.1. הגלאים יותקנו על הקירות/ תקרות באופן שיאפשר גילוי של כל מעבר דרך השטח המוגן.
- 13.24.2. מרחק הגילוי לוילון בעת התקנת הגלאי בגובה 2.5 מטר הינו 20 מטר במפתח של 3 מטר.
- 13.24.3. בעל יכולת Anti-mask אשר תעביר התרעה ייחודית למערכת.

ואספקת שירותי סיור ומוקד

- 13.24.4 בעל מסנן נגד אור פלורוסנטים.
- 13.24.5 הרגישות ניתנת לכיוון.
- 13.24.6 קיימת אפשרות לכיוון השהיית הגילוי.
- 13.24.7 מוצא מגע יבש מסוג NC.
- 13.24.8 הגלאי יזווד בכיסוי מותאם ומוגן עם מפסק Tamper.
- 13.24.9 בעל אפשרות לבצע ניסוי TEST-WALK לצורכי בדיקת פעולתו. תוצאות הבדיקה יינתנו באמצעות נורית ה-LED.
- 13.24.10 התקנת הגלאי תכלול הפעלתו, כיוון, בדיקה, שינוי רגישות והגדרה ברכות.
- 13.25 גלאי נפח וילון Outdoor
- מאפיינים זהים לגלאי נפח וילון indoor למעט המאפיינים הבאים :
- 13.25.1 הגלאי יהיה מתאים לפעולה בתנאי חוץ כהגדרתם במכרז זה כול המשתמע מכך מבחינת אטימות, טווחי טמפרטורה, מיגון UV ועוד כמוגדר בפרק הרלוונטי במכרז זה.
- 13.25.2 הגלאי יהיה מסוג dual-tech.
- 13.25.3 מפתח אלומת הגילוי לא יעלה על 5° במישור האופקי.
- 13.25.4 טווח הגילוי : 10 מטר לפחות.
- 13.26 גלאי שבר זכוכית
- 13.26.1 הגלאי מיועד להתקנה על קירות, דלתות, חלונות וגגות.
- 13.26.2 לגלאי יהיה מנגנון לסינון התרעות שווא הנוצרות עקב הפרעות סביבתיות.
- 13.26.3 מנגנון לכיול "רגישות יתר" או "חוסר רגישות" באמצעות LED.
- 13.26.4 מוצא מגע יבש מסוג NC.
- 13.26.5 הגלאי יזווד בכיסוי מותאם ומוגן עם מפסק Tamper.
- 13.26.6 התקנת הגלאי תכלול הפעלתו, כיוון, בדיקה, שינוי רגישות והגדרה ברכות.
- 13.26.7 כולל סוללות ליטיום. אורך חיי הסוללות – 3 שנים במצב עבודה נורמאלי.
- 13.26.8 צריכת זרם במצב standby – 35uA.
- 13.26.9 טווח אלחוטי – 100 מטר.
- 13.27 צמד גלאי קרן ACTIVE IR 50 מטר
- 13.27.1 הגלאי יהיה מכלול של שתי יחידות:
- 13.27.1.1 מכלול שידור אות IR בתחום הקרוב.

חתימה וחותמת המציע

13.27.1.2. מכלול קליטה.

- 13.27.2. המכלול יהיה בשיטה של קרן כפולה (dual beam).
- 13.27.3. הגלאי יהיה מותאם להתקנה חיצונית.
- 13.27.4. עקרון הפעולה של הגלאי הינו חציית קרן של שתי אונות בין המשדר למקלט.
- 13.27.5. הגלאי יותאם לטווח מיגוון שבין 3-50 מטר בהתקנה חיצונית.
- 13.27.6. הגלאי יפעל בתנאים של גשם וערפל.
- 13.27.7. הגלאי יכלול הגנת מפסק חבלה (tamper) על המשדר ועל המקלט ונגדי סוף קו מוסווים לגילוי נתק וקצר על הקו המקשר לרכות.
- 13.27.8. המכלול יהיה מותאם להתקנה על עמוד או על קיר (אביזרי התקנה כולל זוג העמודים ומכסי הסתרה כהים יהיו כלולים במחיר).
- 13.27.9. הגלאי יהיה ניתן לכוונון אנכי של $\pm 10^\circ$ וכוונון אפקי של $\pm 90^\circ$.
- 13.27.10. כוונון זמן להתרעה מ-50 עד 350msec.
- 13.27.11. הגלאי יהיה מותאם למספר אפנונים כדי למנוע הפרעות הדדיות במקרה של התקנת מספר זוגות באותו אתר.
- 13.28. צמד גלאי קרן ACTIVEIR 100 מטר
- מאפיינים זהים להנ"ל למעט המרחק המקסימלי שיהיה 100 מטרים.
- 13.29. צמד גלאי קרן ACTIVEIR 200 מטר
- מאפיינים זהים להנ"ל למעט המרחק המקסימלי שיהיה 200 מטרים.
- 13.30. לחצן מצוקה קווי
- 13.30.1. לחצן המצוקה יפעיל התרעה באזור אליו הוא מחובר ברכות.
- 13.30.2. הלחצן יהיה מחובר לרכות בחיבור קווי (מגע יבש).
- 13.30.3. יותקן מפסק TAMPER כך שפתיחת לחצן המצוקה ו/או תלישתו מהקיר ו/או ניסיון חבלה בחיווט, יגרמו להתרעה ברכות.
- 13.30.4. תתקבל התרעה בכל מקרה של פגיעה בכבל התקשורת לרכות, קצר ונתק.
- 13.30.5. חיבור הלחצנים לרכות הבקרה יבוצע באמצעות חיווט ישיר ומוגן.
- 13.30.6. חיבור הלחצן יכלול נגדי סוף קו מסוויים.
- 13.31. צופר + נצנץ OUTDOOR

- 13.31.1. הצופר מיועד ומותאם להתקנה חיצונית.
- 13.31.2. עוצמת הצופר הבודד תהיה 98dB במרחק של 3 מטרים מהצופר, כשהוא מזווד במארז הייעודי עבורו.
- 13.31.3. לצופר יותקן בנוסף מצבר פנימי נטען בטפטוף, אשר יספיק ל- 5 דקות צפירה לפחות.
- 13.31.4. בזמן התרעה יופעל הצופר במשך 4 דקות רצופות שלאחריהם יושתק הצופר למשך חצי דקה ויפעל שוב למשך 4 דקות. המערכת תתריע שוב ושוב בצורה זו עד לאיפוס המערכת.
- 13.31.5. הצופר החיצוני יותקן במארז עמיד בפני נטרול באמצעות קצף, המארז יתוכן כך שיגן על הצופר והחיווט בפני פגיעה בעזרת מברג או כלי אחר.
- 13.31.6. במארז הצופר יותקנו מפסקי TAMPER כך שפתיחת המארז ו/או תלישתו מהקיר ו/או ניסיון חבלה בחיווט, יגרמו להתרעה ברכות.
- 13.31.7. במקרה של ניתוק הצופר מהרכות תופעל צפירה למשך 5 דקות, המתח יתקבל מהמצבר הפנימי.

13.32. צופר INDOOR

- 13.32.1. עוצמת הצופר הבודד תהיה 98dB במרחק של 3 מטרים מהצופר, כשהוא מזווד במארז הייעודי עבורו.
- 13.32.2. לצופר יותקן בנוסף מצבר פנימי נטען בטפטוף, אשר יספיק ל- 5 דקות צפירה לפחות.
- 13.32.3. בזמן התרעה יופעל הצופר במשך 4 דקות רצופות שלאחריהם יושתק הצופר למשך חצי דקה ויפעל שוב למשך 4 דקות. המערכת תתריע שוב ושוב בצורה זו עד לאיפוס המערכת.
- 13.32.4. במארז הצופר יותקנו מפסקי TAMPER כך שפתיחת המארז ו/או תלישתו מהקיר ו/או ניסיון חבלה בחיווט, יגרמו להתרעה ברכות.
- 13.32.5. במקרה של ניתוק הצופר מהרכות תופעל צפירה למשך 5 דקות, המתח יתקבל מהמצבר הפנימי.

13.33. גלאי סיסמי משולב לכספת

- 13.33.1. ייעוד: הגנת כספות.
- 13.33.2. תאימות למיגון קירות פלדה, בטון, גבס ובלוקים.
- 13.33.3. טמפרטורת עבודה: $40^{\circ} C + 70^{\circ} C$ - לפחות.

חתימה וחותמת המציע

ואספקת שירותי סיור ומוקד

13.33.4 יכולות גילוי ניסיונות שבירה, חוס, אור, פיצוץ, ריתוך ופריצה מכל סוג
שהיא.

13.33.5 יכולת גילוי אור פנס בעוצמה חלשה.

13.33.6 יכולת כיוון רגישות.

13.33.7 נורית ביקורת לזיהוי ניסיון פריצה

13.34. מפסק טמפר לכספת

יסופק מתג תעשייתי בעל המאפיינים הבאים :

13.34.1 בעל פין הפעלת מתכוונן עם גלגלת.

13.34.2 דפוסי הפעלה : N.O, N.C.

13.34.3 עמידות מכאנית : 1,000,000 פעולות .

13.34.4 טמפרטורת סביבה : -5° עד 60° .

13.34.5 35 ~ 85% לחות יחסית.



התמונה להמחשה בלבד

13.35. גלאי טמפרטורה

13.35.1 יסופק גלאי טמפרטורה קווי, המתאים לפעולה עם רכזת האזעקות
המוצעת בפרק זה.

13.35.2 אספקת פריט זה תכלול את הטרמומטר, יחידת העיבוד, פנל תצוגה
מקומי וכל האביזרים והפריטים הנדרשים להתקנה והפעלת היחידה
להגדרה, גילוי והתרעה אודות חריגות בטמפרטורה כמוגדר בפרק זה
ובהתאם להנחיות הלקוח בעת ההתקנה.

13.35.3 הסף העליון והתחתון יהיו ניתנים לכוונון והגדרה בכל אחת מהיחידות
אשר יותקנו.

חתימה וחותמת המציע

- 13.35.4 . בכל אזור בו יותקן גלאי הטמפרטורה, תמוקם יחידת התצוגה אשר תציג את הטמפרטורה הנקלטת בחיישן.
- 13.35.5 . הגלאי יוגדר כאזור דרוך 24/7.
- 13.35.6 . הגדרה ותצוגת הטמפרטורה תהיה במעלות צלסיוס (°C).
- 13.35.7 . כחלק מהתקנת הגלאי, יוגדרו סף עליון וסף תחתון של טווח הטמפרטורה הנורמלי, כאשר החריגה מעל הסף העליון או מתחת לסף התחתון - יגרמו להפעלת התרעה מיידיית במערכת האזעקה וכל מערכת רלוונטית אחרת, כולל ציון האזור ומהות ההתרעה.
- 13.35.8 . היחידה תכלול ממסר NO או NC, אשר יתאים ליכולות רכזת האזעקות.
- 13.35.9 . טווחי פעולה: +60°C - 10°C לכל הפחות.
- 13.36 . גלאי הצפה
- 13.36.1 . יסופק גלאי הצפה קווי, המתאים לפעולה עם רכזת האזעקות המוצעת בפרק זה.
- 13.36.2 . הגלאי יוגדר במערכת כאזור דרוך 24/7 ויספק התרעה תוך פרק זמן שלא יעלה על 10 שניות מרגע הגעת הנוזל אל הגלאי.
- 13.36.3 . ממסר התרעה NC או NO, אשר יתאים ליכולות רכזת האזעקה
- 13.37 . יחידת הרחבה לרכזת אלחוטית – 16 אזורים
- 13.37.1 . יחידת ההרחבה מאפשרת חיבור של עד 16 סנסורים אלחוטיים, בנוסף לסנסורים המחוברים ישירות לרכזת.
- 13.37.2 . חיבור יחידת ההרחבה לרכזת תבוצע באמצעות תקשורת טורית למרחק של עד 100 מטר. במידה וקיים צורך בחיבור הרחבה (אחת או יותר) מעבר למרחק של 100 מטר, הקבלן יתקין רכזת התרעות נפרדת.
- 13.37.3 . תכולת יחידת ההרחבה בכתב הכמויות:
- 13.37.3.1 . יחידת הרחבה ל- 16 אזורים אלחוטיים.
- 13.37.3.2 . ארון על פי תקן ישראלי 1337.
- 13.37.3.3 . מתח ליחידה (ישירות מהרכזת או באמצעות ספק כוח ייעודי).
- 13.37.3.4 . הגדרת היחידה ברכזת.
- 13.37.3.5 . תוספת מצברים (במידת הצורך) לרכזת או ליחידת ההרחבה, לעמידה בזמני הגיבוי המוגדרים עבור הרכזת.

חתימה וחותמת המציע



13.37.3.6. הגדרת הסנסורים האלחוטיים ברכות.

13.38. לחצן מצוקה אלחוטי - ערוץ אחד

- 13.38.1. זהה למפרט הטכני "לחצן מצוקה קווי"
- 13.38.2. כולל יחידת שידור.
- 13.38.3. כולל סוללות ליטיום. אורך חיי הסוללות – 3 שנים במצב עבודה נורמאלי.
- 13.38.4. צריכת זרם במצב standby – 35uA.
- 13.38.5. טווח אלחוטי – 300 מטר.

13.39. לחצן מצוקה אלחוטי - 4 ערוצים

- 13.39.1. זהה למפרט הטכני "לחצן אלחוטי – ארוץ אחד" למעט מספר הערוצים.

13.40. סוללה לגלאי נפח ולחצן מצוקה אלחוטיים

- 13.40.1. סוללה 3 וולט המתאימה ללחצני המצוקה וגלאי הנפח האלחוטיים אשר יסופקו.

14. מערכת בקרת הכניסה

על הקבלן הזוכה חלה האחריות להגיש בצמוד למסמכי המערכת המוצעת מסמך התחייבות מטעם הספק/יצרן הרשמי של המערכת ליכולת של לפחות עוד שני אינטגרטורים למתן שרות ותחזוקה למערכת המוצעת על כל מרכיביה, סעיף זה הינו תנאי חובה לאישור המערכת.

14.1. כללי

- 14.1.1. מטרת מערכת בקרת הכניסה הינה לנהל את כלל הפרסונל הנכנס למתקן מסוים ע"פ הרשאות.
- 14.1.2. התקנה בחדרים ממודרים המוגדרים כ"סודיים" וכספות אשר הכניסה אליהם תתאפשר אך ורק לפרסונות בעלי גישה (לדוגמא למשרד המנכ"ל תינתן הרשאה רק למנכ"ל ולמזכירה וכו').
- 14.1.3. מערכת בקרת הכניסה מורכבת ממספר פריטים, חומרתים ותכנתים המחוברים לרשת האבטחה ונשלטים ע"י מערכת ממוחשבת.

14.1.4. מרכיבי המערכת

14.1.4.1. תוכנות

- 14.1.4.1.1. תכנת שרת ניהול המערכת אשר מותקנת בחדר הבקרה ומהווה את מאגר הנתונים של מחזיקי הכרטיסים ומנהלת את כלל הבקרים המותקנים באתר או לאלתר בקרים ש"יושבים" על רשת הבטחון.

חתימה וחותמת המציע

14.1.4.1.2. תכנת קליינט הכוללת מודולים ע"פ בחירה (לדוגמא בקליינט של הקב"ט יותקן רק מודול מתן הרשאות) ומטרתה היא לנהל את כלל המערכת ע"ג מפות גרפיות ידידותיות למשתמש, לתת הרשאות למחזיקי הכרטיסים ולבצע פעולות נוספות כפי שיוגדר בהמשך.

14.1.4.2. חומרות

14.1.4.2.1. חומרת שרתים וקליינטים סטנדרטית ע"פ מפרט זה.

14.1.4.2.2. בקרים ראשיים/ משניים אשר מותקנים בחדרי התקשורת הקומתיים ומצד אחד שולטים במספר דלתות על כל מרכיביהן בתקשורת טורית (קורא קרבה/ביומטרי, מגנולוק, מגנט חיווי לחצני פתיחה ושבירה וכו') ומצד שני מחוברים למתג התקשורת הקומתי ולשרת המערכת באמצעות פרוטוקול TCP/IP.

14.1.4.2.3. מודולי O/I אשר מחוברים לבקרים בתקשורת טורית ויעודם

הינו חיבור אמצעים נוספים שלא דורשים קורא קרבה/ביומטרי בדלת (למשל דלת מבוקרת עם מקודד מקומי)

14.2. "חבילת" תוכנות מערכת בקרת הכניסה

14.2.1. ייעוד: התקנה ע"ג חומרה סטנדרטית ע"פ מפרט זה וניהול כלל הבקרים הראשיים והבקרים המשניים בממשק נוח וידידותי למשתמש.

14.2.2. תומך וכולל רשיונות למספר משתמשים בהתאם למצב הקיים אצל המזמין.

14.2.3. שפת ממשק המערכת תהיה עברית בלבד.

14.2.4. התכנה תהיה מבוססת על מודולים תוכנתיים שיוקנו ע"פ בחירה בנוסף לתוכנה הראשית.

14.2.5. להלן המודולים:

14.2.5.1. מודול ניהול הרשאות - מאפשר שיוך תגים ושיוך זיהוי ביומטרי

והכנסת האינפורמציה הרלוונטית לאותו בעל תג.

14.2.5.2. מודול אורחים - ניהול כניסת אורחים.

- 14.2.5.3. מודול ניהול תגים - עיצוב ויצור תגים.
- 14.2.5.4. מודול בקרת שומרים – בקרה על סיורים.
- 14.2.5.5. מודול מפות בפורמט JPEG, PNG וכו'.
- 14.2.6. באמצעות המודולים הנ"ל יהיה ניתן להגדיר עמדות משתמשים ע"פ הדרישה של כל משתמש, לדוגמא:
- 14.2.6.1. עמדת קב"ט תכלול את מודול ניהול ההרשאות ואורחים.
- 14.2.6.2. עמדת המוקד תכלול מודול ניהול ההרשאות, אורחים, בקרת שומרים ומפות.
- 14.2.6.3. עמדת הנפקת התגים תכלול את מודול ניהול התגים.
- 14.2.7. כלל אמצעי הקצה המחוברים למערכת בקרת הכניסה יוצגו כאייקונים אינטראקטיביים (Live Icons) ע"ג מפה.
- 14.2.8. האייקונים יציגו את מצב הרכיב בזמן אמת לרבות חיווי על פתיחה, סגירה, תקלה "דלת מוטרדת" וכו'.
- 14.2.9. לחיצה על כל אייקון תציג רשימת פעולות הרלוונטיות לאותו רכיב קצה כגון פתיחה/נעילת דלת.
- 14.2.10. התוכנה תתמוך בניהול הרשאות שיאפשר לפחות רמות הרשאה כדלקמן:
- 14.2.10.1. מנהל מערכת – בעל סמכויות אדמיניסטרציה מלאות במערכת על כל חלקיה ומרכיביה.
- 14.2.10.2. משתמש על - בעל סמכויות לעדכון מסד הנתונים, להוספה/גרועה של מורשים ללא הגבלת מרחב גיאוגרפי.
- 14.2.10.3. משתמש מרחבי – בעל סמכויות לעדכון מסד הנתונים, להוספה/גרועה של מורשים בתוך מרחב גיאוגרפי מתוחם.
- 14.2.10.4. משתמש מקומי – ביכולתו לצפות במערכת בלבד.
- 14.2.11. המערכת ניתנת להרחבה למספר בלתי מוגבל של מודולים משולבים באינטגרציה מלאה ולמספר תחנות בלתי מוגבל כל עוד כלל הרכיבים מחוברים לאותה רשת/VLAN.
- 14.2.12. החומרה תתממשק אל כל מחשב במערכת כולל הבקרים הראשיים.

חתימה וחותמת המציע



14.2.13. התוכנה תתמוך בפעולות הבאות לפחות:

- 14.2.13.1. ניהול מפתח/כרטיס/טביעת אצבע.
- 14.2.13.2. שינוי מצב כרטיס (גנוב, אובדן).
- 14.2.13.3. תכנות בלתי מוגבל של רמות הרשאה.
- 14.2.13.4. הגדרת חריגים לבעל תגים מסוימים.
- 14.2.13.5. עיצוב והדפסת תגים.
- 14.2.13.6. הגדרת שחרור דלת אוטומטי בהתאם ללוח זמנים מוגדר מראש.
- 14.2.13.7. הגדרת משך פתיחת דלת שונה מותנה בבעל התג.

14.2.14. יצירת מסכים/טפסים:

- 14.2.14.1. המערכת תכיל מודול לתכנון ועריכה של טפסים המאפשר למנהלי המערכת לשנות כל שדה סטנדרטי כדי לעצב את מסך בעלי התגים כרצונם.
- 14.2.14.2. המערכת תאפשר למנהלי המערכת להוסיף שדות משלהם בנוסף לשדות הסטנדרטיים.

14.2.15. יצירת מפות גרפיות:

- המערכת תכיל תוכנה ליצירת ועריכת מפות גרפיות אשר תאפשר למנהלי המערכת לייבא מפות מוכנות של מתקניהם כרקע ולקשור אליהן צלמיות ייחודיות.

14.2.16. התוכנה תתמוך בפעולות הכלליות הבאות:

- 14.2.16.1. ניהול מפתח/כרטיס/טביעת אצבע.
- 14.2.16.2. שינוי מצב כרטיס (גנוב, אובדן).
- 14.2.16.3. תכנות בלתי מוגבל של רמות הרשאה.
- 14.2.16.4. הגדרת חריגים לבעל תגים מסוימים.
- 14.2.16.5. הגדרת שחרור דלת אוטומטי בהתאם ללוח זמנים מוגדר מראש.
- 14.2.16.6. הגדרת משך פתיחת דלת שונה מותנה בבעל התג (לאדם מוגבל או נכה בכיסא גלגלים).
- 14.2.16.7. תכנות של לפחות 200 תוכניות יומיות בעלות 4 חלונות זמן.
- 14.2.16.8. תכנות של לפחות 150 ימים מיוחדים/חגים.

- 14.2.16.9. המערכת תתמוך ב- Global Anti Passback עם מחשב וללא מחשב.
- 14.2.16.10. פעולות אדמיניסטרטיביות כמו הגדרת קבוצות, הגדרת חלונות זמן, הפקת דו"חות, יצירת מפות וכו', יבוצעו מכל תחנה על הרשת אשר יש לה הרשאה לביצוע פעולות אלה.
- 14.2.16.11. תחנת הנפקת התגים תשמש ליצירת והכנסת המידע למודול ניהול מחזיקי התגים של המערכת.
- 14.2.16.12. תחנת העבודה תאפשר את כל משימות הרישום והנפקת התגים, משימות אדמיניסטרטיביות ומשגוח אזעקות מתחנה אחת, כל המידע במערכת נדרש לשכון בבסיס נתונים אחד ברשת וחייב להיות נגיש בזמן אמיתי לכל תחנת עבודה של המערכת המחוברת לרשת, יכולת זו תאפשר שליחת שינוי אוטומטי לכל תחנות העבודה של המערכת וכן בסיס נתונים משותף אחד.
- 14.2.16.13. השימוש הבסיסי בתוכנה יהיה בממשק ידידותי למשתמש שיאפשר לתכנת את המערכת ולנהל את האירועים.
- 14.2.16.14. תוכנת בקרת הכניסה תאפשר שליחת פקודות מחשב לבקר (ביטול נעילה וכו').
- 14.2.16.15. תוכנת בקרת הכניסה תאפשר אחזור נתונים מהבקר באמצעות המחשב (אירועים, התרעות וכו').
- 14.2.16.16. תוכנת בקרת הכניסה תתמוך בתכנות של מספר כרטיסי כניסה וקוד כניסה אחד לכל אדם כאשר:
- 14.2.16.16.1. כל אחד מהכרטיסים או הקודים נושא את אותה הרשאת כניסה
 - 14.2.16.16.2. ניתן לאמת כל כרטיס או קוד במקביל או בנפרד.
 - 14.2.16.16.3. ניתן להגדיר הרשאת כניסה בודדת או כללית
- 14.2.16.17. תוכנת בקרת הכניסה תתמוך בלוח זמנים נפרד לכל קורא:
- 14.2.16.17.1. לוחות זמנים לכניסה לסוגי הכניסות
 - 14.2.16.17.2. לוח זמנים לכניסה חופשית
 - 14.2.16.17.3. לוח זמנים ליציאה חופשית

14.2.16.17.4. לוח זמנים לשימוש בקודים אישיים

14.2.16.17.5. לוח זמנים להפעלת מנגנון אל-חזור PASS-ANTI-
BACK

14.2.16.18. תוכנת בקרת הכניסה תתמוך בניהול ופיקוח גרפי של ההתרעות:

14.2.16.18.1. התרעות על פריצות

14.2.16.18.2. התרעות על דלתות פתוחות

14.2.16.18.3. התרעות טכניות

14.2.16.19. תוכנת בקרת הכניסה תאפשר לבצע ניתוח של האירועים:

14.2.16.19.1. כניסות, יציאות, התרעות

14.2.16.19.2. פיקוח בזמן אמת

14.2.16.20. תוכנת בקרת הכניסה תאפשר לבחור אילו אירועים יאוחסנו

14.2.16.21. תוכנת בקרת הכניסה תאפשר לשלוח פקודות לממסר.

14.2.16.22. תוכנת בקרת הכניסה תאפשר להגדיר את החיבור שבין הצגת הכרטיס
לבין הפקודות

14.2.16.23. תוכנת בקרת הכניסה תאפשר רישום ישיר באמצעות קורא הכרטיסים

14.2.16.24. תוכנת בקרת הכניסה תאפשר לאחסן ולאחזר נתונים מוצפנים

14.2.16.25. מנגנון תא סינון (interlock)

14.2.16.25.1. המערכת תכלול מנגנון תא סינון (כלומר, הרשאה

לפתיחת דלת תינתן רק אם דלת/ות אחר/ות סגורות)

14.2.16.25.2. הפעלת המנגנון תיעשה עבור כל הדלתות שהיא מפעילה.

לפיכך, המערכת תוכל לטפל במנגנון תא סינון של דלת

אחת ועד ארבע דלתות.

14.2.16.26. תוכנת בקרת הכניסה תתמוך בניהול כניסה:

14.2.16.26.1. לפי דלת

14.2.16.26.2. לפי אזור

14.2.16.26.3. לפי מיקום

14.2.16.26.4. לפי אדם

14.2.16.26.5. לפי קבוצת אנשים

14.2.16.26.6. בעזרת כרטיסים ו/או קודים אישיים

14.2.17. גיבוי ואחזור:

14.2.17.1. התוכנה תתמוך באפשרות יבוא ויצוא מידע באופן אוטומטי או יזום.

14.2.17.2. התוכנה תכלול מנגנון יבוא שיאפשר יבוא מידע לבסיס הנתונים (בעלי

תגים, הרשאות, שיוך לתמונות, מידע נוסף, וכו').

14.2.17.3. בעת יבוא יבוצע עדכון אוטומטי לבקרים המערכת בזמן אמת.

14.2.17.4. יצוא יתאפשר בפורמטים: XLS, HTML, PDF, RTF.

14.2.18. הרשאות וסיסמאות:

14.2.18.1. גישה לתוכנה תבוצע באמצעות שם וסיסמא.

14.2.18.2. לכל משתמש או קבוצה יתבצע שיוך לרמת הרשאה מוגדרת מראש.

14.2.18.3. כל פעולות המשתמש ירשמו בבסיס הנתונים.

14.2.18.4. המערכת תתמוך בהגדרת משתמש רגיל ומשתמש מנהל. ניתן להתנות גישה למערכת של משתמש רגיל רק בביצוע אישור כניסה ע"י משתמש מנהל.

14.2.18.5. פעולות קריטיות לניהול המערכת יורשו רק למשתמש מסוג מנהל.

14.2.18.6. המערכת תתמוך ב"ריבוי חברות". כאשר תבוצע כניסת מפעיל המשוך לחברה ספציפית יוצג המידע הרלוונטי אליה בלבד לרבות: בקרים, קוראים, תנועות, דוחות, בעלי תגים וכו'.

14.2.19. יתירות

14.2.19.1. התוכנה תתמוך ביתירות כאשר עובדים עם בסיס נתונים מסוג SQL.

14.2.19.1.1. התוכנה תתמוך בשרת גיבוי חם לבסיס הנתונים.

14.2.19.1.2. במצב של "נפילת שרת" המערכת תעביר את השליטה

אוטומטית לשרת גיבוי ללא פגיעה באופן פעולת המערכת.

14.2.19.2. התוכנה תתמוך בארכיטקטורת Server Client.

14.2.19.3. במצב של חוסר תקשורת בין התוכנה לבסיס הנתונים תבוצע אוטומטית שמירת זמנים של התנועות מהבקרים ולאחר חידושה תבוצע שמירת של המידע לבסיס הנתונים.

14.2.20. מנגנון התקשורת יפעל בשיטת "חליבה" – התוכנה תבצע Polling למידע הקיים בבקר. במידה וקיים ארועים בבקר אשר נאגרו במצב שהבקר לא היה בתקשורת עם התוכנה, עם חידוש התקשורת התוכנה "תחלוב" את הארועים ותעדכן את בסיס הנתונים והמודולים השונים.

14.2.21. ממשק לתוכנות צד ג'

14.2.21.1. יחדיו עם חבילת התוכנות יסופק ה SDK וה API של המערכת.

14.2.21.2. באמצעות הפקודות הנ"ל יהיה ניתן להתממשק ממשק מלא למערכת מצד ג'.

14.3. בקר ראשי

למען הסר הספק מפרט זה אינו סוטר אפשרויות נוספות לתצורת המערכת (ללא בקרת "ראשי" כך שבעצם כל בקר עובד ישירות מול התוכנה), הקבלן המציע רשאי להביא הצעות משתי הסוגים.

14.3.1. ייעוד: בקר ראשי בכל ארון קומת יאגפי המאפשר מצד אחר חיבור בקרי משנה ומצד שני חיבור לרשת.

14.3.2. בנוסף מכיל הבקר 2 ערוצים לחיבור סט אביזרים מלא (קורא, מתג מגנטי, קופסת ניפוץ, מתג פתיחה, מגנולוק ו חיבורי סליל שונים נוספים).

14.3.3. בעת חוסר תקשורת בין המחשב לבקר - הבקר יפעל באופן מלא עד לחידושה.

14.3.4. הבקר יתמוך באופן מלא בשילוב לתוכנת השוי"ב. כלל פעולות הקונפיגורציה, הפעלה מרוחקת, איסוף התראות יועברו ב-ONLINE או לחלופין בחידוש תקשורת לתוכנת בקרת הכניסה.

14.3.5. מאפייני הבקר:

14.3.5.1. בסיס נתונים של 8,000 משתמשים לפחות.

14.3.5.2. זיכרון פנימי של 10,000 אירועים אחרונים לפחות.

14.3.5.3. 99 תוכניות שבועיות לפחות.

14.3.5.4. 32 תוכניות שבועיות לפחות.

14.3.5.5. 120 חגים לפחות.

14.3.5.6. 99 פעולות מותנות (לוגיקה)

- 14.3.5.7. תמיכה במספר טכנולוגיות – פס מגנטי, קרבה, כרטיס חכם, ביומטרי וכו'.
- 14.3.6. הבקר יכיל זיכרון אשר יאפשר תמיכה בתכונות הבסיסיות ובכמויות הבאות:
- 14.3.6.1. הבקר יעביר התרעות על תקלות פנימיות כגון תקלות מתח, תקלות תקשורת, תקלות זיכרון, Tamper וכו'.
- 14.3.6.2. הבקר יבקר מצב הדלתות, ידווח על מצבן בפועל, ויתריע על דלת שנפתחה באופן לא חוקי או נותרה פתוחה מעבר לזמן שמוגדר.
- 14.3.6.3. הבקר יוכל להפעיל תוכנית מבוססת של שעון פנימי לנעילה/שחרור דלתות, חסימת פעולת לוחות מקשים וכו'.
- 14.3.6.4. הבקר יתמוך בהתניית פעולות בין הכניסות והיציאות להפעלת אמצעי חיווי כגון צופרים או נצנצים מקומיים.
- 14.3.6.5. הבקר יאפשר שמירת 5000 אירועים אחרונים לפחות במצב עבודה עם מערכת בקרה ממוחשבת, הבקר ידווח באופן קבוע על האירועים למחשב הבקרה. בעת ניתוק הקשר בין הבקר לבין המחשב, כל האירועים אשר יתקבלו בבקר יישמרו בזיכרונו. עם חידוש הקשר בין הבקר למחשב, הבקר יסנכרן את האירועים עם מחשב המערכת.
- 14.3.7. כולל:
- 14.3.7.1. מגע שחרור דלתות (בטיחות) - ע"י כניסה לשחרור נעילה באופן חומרתי (ממסר אלחוטי לפתיחת דלת, מערכת כיבוי אש בחירום וכו')
- 14.3.7.2. ספק לבקרים, ספק למנעולים, מטען מצברים ומצברי גיל 12v. כל הני"ל בכמות ובהספק מתאים לגיבוי כל אמצעי הקצה המחוברים לארון וכל הבקרים והציוד הנלווה המותקן בארון, למשך 3 שעות.
- 14.3.7.3. TAMPER חיווי לפתיחת דלת ארון הבקר.
- 14.3.7.4. מארז מתכתי צבוע תנור כולל מפתח.
- 14.3.7.5. על הקבלן להציג חישוב צריכת זרם והוכחת יכולת הציוד שסופק לעמידה מלאה בדרישה הני"ל.
- 14.4. בקר משני ל2 דלתות
- 14.4.1. מכיל 2 ערוצים לחיבור סט אביזרים מלא (קורא, מתג מגנטי, קופסת ניפוץ, מתג פתיחה, מגנולוק ו חיבורי ilo שונים נוספים).
- 14.4.2. מותקן בארון קומתיאגפי ומחובר לבקר הראשי.



- 14.4.3. הבקר ישמש כיחידת העיבוד של המידע המתקבל מן הקוראים.
- 14.4.4. הבקר יהיה בעל תקשורת RS232 או RS485 או כל סוג תקשורת אחרת שתאפשר את חיבורו לבקר הראשי
- 14.4.5. מאפייני הבקר:
- 14.4.5.1. בסיס נתונים של 2,000 משתמשים לפחות.
- 14.4.5.2. זיכרון פנימי של 5,000 אירועים אחרונים לפחות.
- 14.4.5.3. 99 פעולות מותנות (לוגיקה)
- 14.4.5.4. תמיכה במספר טכנולוגיות – פס מגנטי, קרבה, כרטיס חכם, ביומטרי וכו'.
- 14.4.6. הבקר יכיל זיכרון אשר יאפשר תמיכה בתכונות הבסיסיות ובכמויות הבאות:
- 14.4.6.1. הבקר יעביר התרעות על תקלות פנימיות כגון תקלות מתח, תקלות תקשורת, תקלות זיכרון, Tamper וכו'.
- 14.4.6.2. הבקר יבקר מצב הדלתות, ידווח על מצבן בפועל, ויתריע על דלת שנפתחה באופן לא חוקי או נותרה פתוחה מעבר לזמן שמוגדר.
- 14.4.6.3. הבקר יוכל להפעיל תוכנית מבוססת של שעון פנימי לנעילה/שחרור דלתות, חסימת פעולת לוחות מקשים וכו'.
- 14.4.6.4. הבקר יתמוך בהתניית פעולות בין הכניסות והיציאות להפעלת אמצעי חיווי כגון צופרים או נצנצים מקומיים.
- 14.4.7. כולל:
- 14.4.7.1. מגע שחרור דלתות (בטיחות) - ע"י כניסה לשחרור נעילה באופן חומרתי (ממסר אלחוטי לפתיחת דלת, מערכת כיבוי אש בחירום וכו')
- 14.4.7.2. ספק לבקרים, ספק למנעולים, מטען מצברים ומצברי גיל 12v. כל הני"ל בכמות ובהספק מתאים לגיבוי כל אמצעי הקצה המחוברים לארון וכל הבקרים והציוד הנלווה המותקן בארון, למשך 3 שעות.
- 14.4.7.3. TAMPER חיווי לפתיחת דלת ארון הבקר.
- 14.5. בקר משני ל4 דלתות
- 14.5.1. מאפיינים זהים לבקר משני ל2 דלתות למעט מספר הדלתות.
- 14.6. ארון לבקר 2 דלתות
- 14.6.1. יסופק ארון מתכתי המתאים לגודל הרכזת בתוספת 2 מצברים וכרטיס הרחבה 1.
- 14.7. ארון לבקר 4 דלתות



14.7.1. יסופק ארון מתכתי המתאים לגודל הרכזת בתוספת 2 מצברים ו-2 כרטיסי הרחבה.

14.8. כרטיס il0

14.8.1. מכיל 16 ערוצים הניתנים לתכנות לחיבור אביזרים שאינם מחייבים חיבור תקשורתי, כגון: מתג מגנטי, קופסת ניפוץ, מתג פתיחה, מגנולוק ו חיבורי il0 שונים (נוספים).

14.8.2. מותקן בארון קומתיואגפי ומחובר לבקר הראשי.

14.9. קורא כרטיסי קירבה

על הקבלן הזוכה לוודא כי קורא הקרבה אשר בהצעתו תואם תאימות מלאה לתקן כרטיסי התמו"ז אשר בשימוש המזמין, סעיף זה הינו תנאי לאישור הציוד המוצע.

14.9.1. יעוד: התקנה בדלתות מבוקרות.

14.9.2. מארז פלסטיק או מתכתי.

14.9.3. מיועד להתקנה ע"ג קיר או שקועה.

14.9.4. הקורא יכלול טמפר פנימי.

14.9.5. הקורא יכלול Buzzer מובנה.

14.9.6. הקורא יכלול LED אחד לפחות לחיווי (מאושר, לא מאושר, תקלה וכו').

14.9.7. פורמט הפלט לבקר הכניסה יהיה Wiegand 26/32/37 bit, Clock & Data, RS232.

14.9.8. תדר ההפעלה יהיה Mifare 13.56 MHz.

14.9.9. תאימות מלאה ל ISO/IEC 14443 A/B.

14.9.10. מרחק מקסימאלי לקריאת הכרטיס 60mm.

14.10. קורא כרטיסי קירבה Outdoor

14.10.1. זהה למפרט קורא קירבה.

14.10.2. יעוד: התקנה בדלתות מבוקרות חיצונית.

14.10.3. זיוד אנטי ואנדלי.

14.10.4. אטימות Ip65 לפחות.

14.11. קורא ובקר משולב stand alone

14.11.1. תסופק יחידה משולבת אשר תכלול בקר וקורא פרוקסימיטי.

14.11.2. הפריט מורכב משתי יחידות:

14.11.2.1. קורא.

14.11.2.2. יחידת בקרה המותקנת בצד המתקן.



14.11.3. הקשר בין שתי היחידות יהיה תקשורת מכל סוג שהוא על מנת למנוע ניטרול המערך באמצעות ביצוע קצר על הכבלים המחוברים את הקורא החיצוני ליחידה הפנימית.

14.11.4. היחידה תתמוך בכרטיסים מסוג I class קיימים של המזמין.

14.11.5. ליחידה יהיה databaseמקומי תומך 1000 מנויים לפחות.

14.11.6. זיכרון בעל נפח לשמירת לפחות 1000 אירועים.

14.11.7. היחידה תכלול אפשרות לחיבור מחשב לצורך ניהול גישה למאגר הנתונים.

14.11.8. המכשיר יכלול סוללה פנימית נטענת שתאפשר המשך פעולה במקרה של הפסקת

חשמל למשך 8 שעות בכפוף לעד 200 פעולות.

14.12. קורא כרטיסי קירבה משולב ביומטרי

על הקבלן הזוכה לוודא כי קורא הקרבה אשר בהצעתו תואם תאימות מלאה לתקן כרטיסי התמו"ז אשר בשימוש המזמין, סעיף זה הינו תנאי לאישור הציוד המוצע.

14.12.1. מפרט זהה למפרט קורא כרטיסי קירבה למעט תוספת של קורא טביעות אצבע

ביומטרי.

14.12.2. יסופק קורא בטכנולוגיה שתאפשר בנוסף לזיהוי מורשים, "בדיקת חיות" של

האצבע. המערכת תהיה בעלת היכולת לזהות (ולא לאפשר כניסה) "זיופים" מסוג :

14.12.2.1. תמונת טביעת אצבע.

14.12.2.2. אצבע מלאכותית (תבליט אצבע מחומר סינטטי).

14.12.2.3. אצבע כרותה של מורשה כניסה.

14.12.3. הקורא יתמוך בסריקה ברזולוציה של dpi500 לפחות.

14.13. קורא משולב, קירבה ומקודד

14.13.1. זהה למפרט קורא קירבה בתוספת מקודד :

14.13.2. לוח המקשים יכלול את הספרות 0 – 9 , * , - ו- #.

14.13.3. הקוד יהיה בן 4 עד 8 ספרות.

14.13.4. הקידוד יבוצע בתהליך תכנות. בשום מקרה לא ע"י מפסקים זעירים או מכל סוג

אחר.

14.13.5. היחידה מיועדת להתקנה ע"י קיר או שקועה.

14.14. קורא שפתיים

על הקבלן הזוכה לוודא כי קורא הקרבה אשר בהצעתו תואם תאימות מלאה לתקן כרטיסי התמו"ז אשר בשימוש המזמין, סעיף זה הינו תנאי לאישור הציוד המוצע.

14.14.1. מפרט זהה למפרט קורא כרטיסי קירבה למעט תוספת של קורא טביעות אצבע ביומטרי.

14.14.2. קורא מגנטי 3 ערוצים ניתן לתכנות

14.14.3. אורך חיי ראש מגנטי מעל 1,000,000 העברות כרטיס

14.14.4. קריאת כרטיסים ב-2 כיוונים

14.14.5. נורית חיווי וזמזום לאישור קריאה תקינה/שגויה

14.14.6. בעל אישורי CE, FCC, UL, RoHS

14.15. קופסת חיבורים CI

14.15.1. הקופסא תהיה במידות (250 X 187.5) מ"מ.

14.15.2. הקופסא תכיל מכסה תואם עם סגירת ברגים.

14.15.3. מסביב לקופסא תהיה אפשרות לחיבור צנרת בהתאם לקוטר הנדרש.

14.15.4. בתוך הקופסא יהיה ניתן לחבר פסי מהדקים בהתאם לכמות הכבילה ומספר

החוטים הנדרש.



14.15.5. פס המהדקים יהיה מהסוג המופיע בתמונה ובשום מקרה לא לוסטרא קלמרה

לחיבורי חשמל.

14.15.6. כל קצוות החוטים יהיו עם סיומת נעל כבל בתצורת מזלג מתאימה לקוטר החוט.





14.16. מקודד HS indoor

- 14.16.1. מארז פלסטיק או מתכתי.
- 14.16.2. הפריט מורכב משתי יחידות:
- 14.16.2.1. לוח מקשים המיועד לפתיחת הדלת עם הקשת קוד פתיחה מתאים.
- 14.16.2.2. יחידת בקרה המותקנת בצד המתקן.
- 14.16.3. לוח המקשים יכלול את הספרות 0 – 9 , * , ו- #.
- 14.16.4. הקשר בין שתי היחידות יהיה תקשורת מכל סוג שהוא על מנת למנוע ניטרול המערך באמצעות ביצוע קצר על הכבלים המחברים את הקודן החיצוני ליחידה הפנימית.
- 14.16.5. הקוד יהיה בן 4 עד 8 ספרות.
- 14.16.6. הקידוד יבוצע בתהליך תכנות. בשום מקרה לא ע"י מפסקים זעירים או מכל סוג אחר.
- 14.16.7. היחידה מיועדת להתקנה ע"ג קיר או שקועה.
- 14.16.8. היחידה תחובר לבקר ותתריע בעת הקשת קוד שגוי לאחר מספר ניסיונות.

14.17. מקודד indoor

- 14.17.1. מארז פלסטיק או מתכתי.
- 14.17.2. הפריט יכלול יחידה אחת עם ממסר יציאה להפעלת מנעול חשמלי.
- 14.17.3. לוח המקשים יכלול את הספרות 0 – 9 , * , ו- #.
- 14.17.4. הקוד יהיה בן 4 עד 8 ספרות.
- 14.17.5. הקידוד יבוצע בתהליך תכנות. בשום מקרה לא ע"י מפסקים זעירים או מכל סוג אחר.
- 14.17.6. היחידה מיועדת להתקנה ע"ג קיר או שקועה.

14.18. מקודד HS outdoor

מאפיינים זהים ל מקודד HS indoor למעט :

- 14.18.1. היחידה מיועדת להתקנה חיצונית - מוקשחת ועמידה כנגד ונדלזים.
- 14.18.2. מארז נירוטסטה.

14.19. מקודד outdoor

מאפיינים זהים ל מקודד indoor למעט :



14.19.1. היחידה מיועדת להתקנה חיצונית - מוקשחת ועמידה כנגד ונדליזם.

14.19.2. מארז נירוטסטה.

14.20. Door Strike Indoor – מנעול חשמלי

14.20.1. סוג: לשונית קורסת.

14.20.2. תמיכה בשני דפוסי פעולה במצב נורמאלי:

14.20.2.1. נעול ללא אספקת מתח למנעול. פתוח כשמסופק מתח למנעול.

14.20.2.2. פתוח ללא אספקת מתח למנעול. נעול כשמסופק מתח למנעול.

14.20.3. עמידה בעומס: 600 ק"ג לפחות.

14.20.4. לתמיכה בשני דפוסי הפעולה הנ"ל, ניתן להגיש הצעה לשני מנעולים שונים.

14.20.5. ניתן יהיה להגדיר fail safe or secure .

14.20.6. בעת מתן פקודת פתיחה תתבצע פעולת קריסה של הלשונית.

14.20.7. תאימות להתקנה בדלתות עץ ומתכת .

14.20.8. מתח הפעלה: 12/24V זרם ישר/חילופין.

14.20.9. חומר גלם: מתכת.

14.20.10. המנעול יכלול מנוף שיאפשר את נטרולו.

14.20.11. תאימות להתקנה ימנית ושמאלית באמצעות הרכבת אותם מכלולים.

14.20.12. פתיחת הדלת באמצעות מפתח וצילינדר תהיה בעדיפות על הנעילה החשמלית

ותאפשר פתיחה גם כאשר לא ניתנה לכך פקודה חשמלית.

14.20.13. החיווט יהיה סמוי בתוך הקירות והמשקופים, בלתי ניתן לגישת זרים. במקרים

בהם לא תתאפשר התקנה סמויה יועבר החיווט בצנרת מתכת משורינת

שרשורית.

14.21. Door Strike Outdoor – מנעול חשמלי

מאפיינים זהים להנ"ל למעט:

14.21.1. מבנה heavy duty להתקנה חיצונית ע"פ הגדרות יצרן.

14.21.2. חומר גלם: מתכת אל חלד.

14.21.3. תאימות להתקנה בדלתות עץ ומתכת (מכלול הדלת המשקוף והקורות) ושערי

פשפש חיצוניים.

14.22. מנעול אלקטרו מכאני

14.22.1. סוג: לשונית \ סלונואיד בהתאמה לתצורה ההתקנה לרבות ממדי המשקוף.



- 14.22.2. ניתן לשליטה ע"י בקרי מערכת בקרת הכניסה ועל ידי בקר מקומי.
- 14.22.3. תמיכה בשני דפוסי פעולה במצב נורמאלי:
- 14.22.3.1. נעול ללא אספקת מתח למנעול. פתוח כשמסופק מתח למנעול.
- 14.22.3.2. פתוח ללא אספקת מתח למנעול. נעול כשמסופק מתח למנעול.
- 14.22.4. עמידה בעומס: 600 ק"ג לפחות.
- 14.22.5. לתמיכה בשני דפוסי הפעולה הנ"ל, ניתן להגיש הצעה לשני מנעולים שונים.
- 14.22.6. ניתן יהיה להגדיר fail safe or secure.
- 14.22.7. בעת מתן פקודת פתיחה תתבצע פעולת קריסה של הלשונית.
- 14.22.8. תאימות למיתקון בדלתות עץ ומתכת.
- 14.22.9. מתח הפעלה: 12/24V זרם ישר/חילופין.
- 14.22.10. חומר גלם: מתכת.
- 14.22.11. תאימות להתקנה ימנית ושמאלית באמצעות הרכבת אותם מכלולים.
- 14.22.12. פתיחת הדלת באמצעות מפתח וצילינדר תהיה בעדיפות על הנעילה החשמלית ותאפשר פתיחה גם כאשר לא ניתנה לכך פקודה חשמלית.
- 14.22.13. החיווט יהיה סמוי בתוך הקירות והמשקופים, בלתי ניתן לגישת זרים. במקרים בהם לא תתאפשר התקנה סמויה יועבר החיווט בצנרת מתכת משורינת שרשורית.
- 14.23. מגנולוק 300 ק"ג
- 14.23.1. המכלול יהיה מורכב מיחידת אלקטרומגנט, יחידת אחיזה ומתאמים.
- 14.23.2. סט מתאמי ההתקנה לכל סוג ותצורת דלת יהיו חלק מערכת המכלול.
- 14.23.3. כוח האחיזה בין האלקטרומגנט ליחידת האחיזה (בין הדלת למשקוף) יהיה 300 ק"ג לפחות.
- 14.23.4. מתח הפעלה: 12/24V AC/DC.
- 14.23.5. המכלול יהיה ממתכת שאינה מחלידה.
- 14.23.6. בעיתות חירום, המנעול ינוטרל אוטומטית (failsafe).
- 14.23.7. החלק הנשלט של המנעול החשמלי יותקן במשקוף ולא יגרע מאפשרות הנעילה הרגילה של הדלת.
- 14.23.8. מבנה המנעול וצורת התקנתו לא יאפשרו גישה למנעול ואפשרות לפתיחה מבחוץ.
- 14.23.9. המנעול יהיה מסוג הניתן להתקנה על גבי כל דלת (זכוכית, עץ ומתכת) ללא תלות במיקום הידית והצירים.

14.23.10. במידת ויתאפשר ועל פי דרישת המזמין יותקן המנעול בתוך משקוף הדלת.

14.23.11. המגנולוק לא ימנע את האפשרות לנעילת הדלת באמצעות מפתח.

14.23.12. למנעול יסופק לחצן שבירה העומד בכל התקנים.

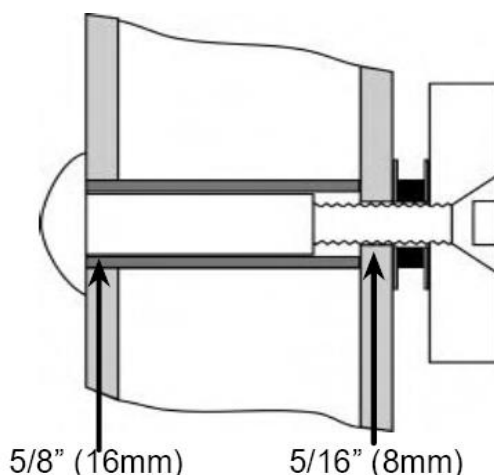
14.24. מגנולוק 600 ק"ג לדלת אש

14.24.1. ע"פ דרישת הלקוח בדלתות אש מסוימות במתקנים יבוצע קידוח הכנה

להתקנת המגנולוק

14.24.2. המגנולוק שיסופק לדלתות אלו יהיה מסדרת 1200 של חברת eLock.

למען הסר הספק הקבלן רשאי להציע מגנולוק אחר לדלתות אש כל עוד הוא תואם לפרופיל הקידוח הבא:



14.25. מגנולוק 600 ק"ג

מאפיינים זהים למגנולוק 300 ק"ג למעט כוח האחיזה שיהיה 600 ק"ג.



14.26. קופסת ניפוצ

ואספקת שירותי סיור ומוקד

- 14.26.1. הקופסא תכיל לחצן שבירה.
- 14.26.2. לחצן השבירה (ניפוץ) משמש לפתיחת מנעול חשמלי או מנעול אלקטרו מגנטי בשעת חירום.
- 14.26.3. יכול לעמוד לבד או כחלק ממערכת כיבוי אש.
- 14.26.4. עומד בזרם של עד 3A במתח של 35V DC.
- 14.26.5. מגע כפול N.C או N.O.
- 14.26.6. הקופסא תכיל מפסק טמפר אשר יעביר התרעה לבקר כאשר שוברים את הקופסא. ראה דרישה למגע כפול.
- 14.26.7. מגיע עם מכסה פלסטיק מתרומם.



חתימה וחותמת המציע

14.27. לחצן פתיחת דלת – outdoor

- 14.27.1. הלחצן יותקן בצד המוגן של הדלתות המבוקרות וישמש לפתיחת הדלתות לצורך יציאה מבוקרת.
- 14.27.2. פתיחת הדלתות באמצעות לחצן הפתיחה לא תגרום לאזעקה אך תדוווח במערכת.
- 14.27.3. זיווד הלחצן יהיה מנירוסטה המותקן על גבי משטח מתכת.
- 14.27.4. הלחצן יהיה מהסוג המיועד להתקנה מתחת לפני הטיח. או מעל לפני הטיח בהתאם לדרישת המזמין.



התמונה להמחשה בלבד

14.28. לחצן פתיחת דלת – indoor

- 14.28.1. מאפיינים זהים להני"ל למעט הדרישה לתנאי חוץ.
- 14.28.2. הלחצן יותקן מתחת לטיח על גבי קופסת פלסטיק או מעל לפני הטיח בהתאם לדרישת המזמין.

14.29. לחצן פתיחה/נעילת דלתות בחירום

- 14.29.1. יעוד: פתיחה/נעילת דלתות במצב חירום ע"י לחיצה אחת.
- 14.29.2. לחצן פיזי אשר יחובר באמצעות מגעים יבשים למערכת בקרת הכניסה.
- 14.29.3. יסופק לחצן עם מכסה בטחון או לחצן כפול.
- 14.29.4. הלחצן ימומשק ויוגדר לפעולה זו במערכת בקרת הכניסה.



התמונה להמחשה בלבד

14.30. ממשר + לחצן פתיחה אלחוטי

- 14.30.1. היחידה כוללת ממשר אלחוטי ולחצן פתיחה אלחוטי.
- 14.30.2. הממשר יותקן בתוך קופסת החיבורים (CI) של הדלת המבוקרת אליה יחובר.
- 14.30.3. תדר שידור הלחצן לא יהיה בתווך שידור התדרים של לחצני המצוקה.
- 14.30.4. ממשר לחצן הפתיחה יחובר ללחצן היציאה בדלת מבוקרת.
- 14.30.5. הלחצן יכול סוללות ליטיום, אורך חיי הסוללות – 3 שנים במצב עבודה נורמאלי.
- 14.30.6. טווח אלחוטי – 50 מטר לפחות.
- 14.30.7. ניתן לשלב ממשר לדלת אחת/ 4 דלתות / 8 דלתות הכולל שלט עם כמות לחצנים

בהתאם.

- 14.30.8. הלחצנים יהיו בגודל 1.5*1.5 ס"מ לפחות.

14.31. מחזיר שמן הידראולי לדלת

- 14.31.1. תאימות לדלתות עץ, מתכת וזכוכית.
- 14.31.2. יכולת כיוונון מספר מצבי סגירה משתנים.
- 14.31.3. יכולת שליטה על מהירות הסגירה.
- 14.31.4. מבוסס על טכנולוגית בוכנה עם נוזל שמן.

חתימה וחותמת המציע

- 14.31.5 . עמיד לפעולה בטווח טמפרטורה: 30- עד 40+ מעלות צלזיוס.
- 14.31.6 . תאימות גם לדלתות אש.
- 14.31.7 . מתאים לדלתות ברוחב עד 100 ס"מ ובגובה עד 2.40 מטר.
- 14.31.8 . משקל דלת מ- 80ק"ג עד 120 ק"ג.



14.32 . מצלמה דיגיטאלית

- 14.32.1 . מצלמה מסוג point & shoot
- 14.32.2 . 12 mp
- 14.32.3 . עדשת זום מובנית
- 14.32.4 . זום אופטי x5
- 14.32.5 . מסך LCD באורך אלכסון 3"
- 14.32.6 . תמיכה בפורמט JPEG
- 14.32.7 . חיבור מחשב בממשק USB
- 14.32.8 . אביזרים נלווים:
 - 14.32.8.1 . כרטיס זיכרון SD 16gb
 - 14.32.8.2 . סוללה מקורית
 - 14.32.8.3 . מטען מקורי
 - 14.32.8.4 . תוכנות התקנה
 - 14.32.8.5 . רצועת נשיאה
 - 14.32.8.6 . ספק מתח להפעלת המצלמה (לא לטעינה).
 - 14.32.8.7 . חצובה בגובה 1.5 מטרים מתאימה לסוג ומשקל המצלמה.
- 14.32.9 . מסך רקע לצילום סטודיו
 - 14.32.9.1 . מימדים 1.5 x 1.5 מטרים.
 - 14.32.9.2 . בד לבן ללא תפרים.



14.32.9.3. חצובה.

14.32.9.4. יכולת אחסון בתרמיל גלילי.

14.33. מדפסת כרטיסים

14.33.1. ייעוד: יכולת ייצור עצמי ע"י המשתמש, של תגים למורשי הכניסה.

14.33.2. המדפסת תאפשר הדפסה איכותית באיכות DPI 300 לפחות על גבי תגי הקרבה

שירכשו. זאת בשתי אפשרויות:

14.33.2.1. הדפסה משני הצדדים

14.33.2.2. הדפסה מצד אחד בלבד

14.33.3. ההדפסה תהיה צבעונית ובשחור-לבן.

14.33.4. 16 מליון צבעים.

14.33.5. מהירות הדפסה: 48 שניות לכרטיס לפחות.

14.33.6. תמיכה בגודל תגים ע"פ סטנדרט CR-80 (5.40 x 8.56 x 0.084 cm).

14.33.7. המדפסת תכיל מחסניות קלט ופלט של לפחות 100 כרטיסים כל אחת.

14.33.8. תצוגת LCD למפעיל.

14.33.9. המדפסת תכיל מנגנון ניקוי אוטומטי.

14.33.10. נדרשת אינדיקציה על כך שכמות הצבע במדפסת הולכת ואוזלת.

14.33.11. היחידה תחובר לתחת העבודה של מערכת בקרת הכניסה באמצעות בממשק

תקשורת מסוג USB או אחר שיאושר ע"י הלקוח.

14.33.12. תמיכה בפעולה מול מחשבים עם מערכות הפעלה מתוצרת MS windows.

14.33.13. אספקת המדפסת תכלול את כל התוכנות והדרייברים הנחוצים להפעלתה

והטמעתה בתוכנת בקרת הכניסה המסופקת.

14.33.14. המדפסת תסופק עם ערכת חומרים מתכלים למדפסת:

14.33.14.1. ערכת החומרים המתכלים תכלול את כל החומרים המתכלים

הנדרשים להדפסה של 1000 תגי קרבה.

14.33.14.2. ההצעה תפרט בנפרד את המרכיבים השונים שיאפשרו רכישת כל

מרכיב בנפרד

14.33.15. דוגמאות לפריטים מתאימים:

HID FARGO HDP-5000

14.34. מקודד תגים לעמדת ניפוק תגים

14.34.1. ייעוד: קידוד כרטיסים חכמים.



- 14.34.2. תסופק יחידה הכוללת צורב שיאפשר קידוד כרטיסים חכמים.
- 14.34.3. היחידה תאפשר קידוד כרטיס למורשה כניסה ע"פ ההרשאות שהוגדרו לו ע"י מנפק האישור.
- 14.34.4. היחידה תחובר לתחת העבודה של מערכת בקרת הכניסה באמצעות בממשק תקשורת מסוג USB או אחר שיאושר ע"י הלקוח.
- 14.34.5. היחידה תהיה שולחנית מפלסטיק קשיח.
- 14.35. חיבור לאביזר קצה קיים
- 14.35.1. במקרה הצורך, יחבר הקבלן אביזרי קצה קיימים למערכת בקרת הכניסה אשר יתקין.
- 14.35.2. סעיף זה יופעל במקרה של התקנת ליבת מערכת מתוך מכרז זה (בקרים, שרתים ותוכנות ניהול).
- 14.35.3. תמחור סעיף זה יכלול חיבור האביזר לבקרי המערכת, הגדרה והטמעה מלאה במערכת הניהול, כל האביזרים והפעולות הנדרשים להפעלה מלאה ותקינה של האביזר, וכן תיעוד האביזר בתיק האתר שיוכן.
- 14.36. זמזם לדלת
- 14.36.1. יסופק ויותקן זמזם המשמיע קול צפצוף למשך פרק זמן שבין 3-5 שניות, בהתאם לפרק זמן פתיחת המנעול בדלת.
- 14.36.2. הזמזם יהיה במידות שלא יעלו על 4X4 ס"מ.
- 14.36.3. עוצמת הזמזם לא תעלה על
- 14.36.4. הזמזם יתחבר ליציאה מתאימה באמצעי הבקרה, הבקר או המנעול.
- 14.36.5. מתח הפעלה: 5-12 V
- 14.36.6. עוצמה מקסימאלית: 90db במדידה ממרחק 1 מ'.
- 14.37. יחידת התרעה דלת מוטרדת
- 14.37.1. תסופק יחידה אשר תתריע חיווי אור-קולי בעת פתיחת דלת מעבר לפרק הזמן המוגדר מראש או מיידית עם פתיחת הדלת, בהתאם להגדרת המשתמש בכל מקרה לגופו.
- 14.37.2. הפריט יוכל לפעול כיחידת Stand-Alone או מחובר למערכת אזעקה או בקרת כניסה באמצעות מגעים יבשים.
- 14.37.3. הפריט יהיה יחידה אחודה (זיווד אחיד ולא מגוון פריטים מחוברים ביניהם) קופמלט הכולל את כל האביזרים הנדרשים לזיהוי הפתיחה, ביצוע ההתרעה



והעברת חיווי למערכות מחוברות במידה ויהיו.

אפשר שזיהוי הפתיחה יהיה באמצעות מתג מגנטי HS חיצוני אשר יסופק כחלק מיחידת ההתרעה.

14.37.4 ניתן יהיה להגדיר פרק זמן להשהייה בין פתיחת הדלת לבין ההתרעה, מהתרעה מיידית ועד ל-15 לפחות.

14.37.5 היחידה תהיה בעלת מפתח שיאפשר נטרול ההתרעה.

14.37.6 היחידה תכלול סוללת גיבוי פנימית שתשמש את היחידה ל-72 שעות ללא הזנת מתח, לכל הפחות.

14.37.7 כחלק מהיחידה יסופקו כלל האביזרים הנדרשים להתקנה, חיבור הזנת מתח וטעינת סוללת הגיבוי, חיבור למערכת האזעקה/בקרת כניסה וכל אביזר אחר הנדרש להתקנה, הפעלה, חיבור והגדרת האביזר במערכות.

15. מערכת בקרת שומרים

15.1 כללי

15.1.1 מפרט זה יגדיר את הדרישות הטכניות למערכת בקרה ומעקב אחר שומרים.

15.1.2 המערכת תאפשר לפקח ולוודא בתום משמרת אם בוצעו כל הסיורים שהוגדרו ע"פ הקריטריונים שהוגדרו.

15.1.3 תכולת הערכה:

15.1.3.1 תוכנת ניהול ובקרה.

15.1.3.2 יחידה ניידת.

15.1.3.3 תחנת עגינה.

15.1.3.4 יחידת קצה.

15.2 אופן השימוש במערכת

15.2.1 בחדר המאבטחים ע"ג שולחן הבקרה, תוצב תחנת העגינה והיחידה הניידת.

15.2.2 במספר אזורים ברחבי המתחם המאובטח יותקנו התקנת קבע יחידות קצה.

15.2.3 בכל סיור מתוכנן, השומר ייקח אתו את היחידה הניידת בכל הגעה ליחידת קצה, יצמיד אותה לצורך קריאה.

15.2.4 בסיום הסיור, חוזר השומר למבנה המאבטחים, מחבר את היחידה הניידת למחשב באמצעות כבל נתונים או באמצעות חיבור קבוע של תחנת העגינה למחשב, מפעיל את התוכנה הייעודית ופורק את נתוני הסיור.



15.2.5. נתונים אלו מאפשרים לחשב ולדעת בדיוק מתי כל שומר היה בנקודה מסוימת המוגדרת במסלול.

15.2.6. אופן השימוש במערכת יאפשר ניהול נוח של מסלול העובד כפי שהוגדר מראש במערכת ובנוסף ניתן יהיה לוודא שהשומר הגיע לכל נקודות הביקורת בזמנים שנקבעו.

15.3. מאפיינים טכניים כלליים

15.3.1. מערכת מבוססת על טכנולוגיית RFID (קירבה).

15.3.2. קורא תגי RFID וכפתורי DALLAS

15.3.3. קריאת תגים ממרחק של עד 5 ס"מ.

15.3.4. זיכרון KB512 לפחות ל-14,000 רשומות.

15.3.5. העברת נתונים לבסיס בכבל או באינפרא אדום.

15.3.6. היחידה הניידת:

15.3.6.1. משקל מקסימלי 250 גרם.

15.3.6.2. סוללה נטענת בעלת קיבול שיאפשר פעולה ללא טעינה במשך 14 יום

כאשר בכל יום מתבצעים לפחות 8 סיורים בהם דוגמים לפחות 20 יחידות קצה.

15.3.6.3. מאפשרת נשיאה נוחה לשומר גם בעזרת נרתיק לחגורה וגם בעזרת רצועה

15.3.6.4. בעלת feedback בעת שימוש באמצעות: אור או זמזום או וויברציה.

15.3.6.5. היחידה הניידת תהיה עמידה בפני מים בתקן IP66.

15.3.6.6. נורית חיווי וזמזום התראה.

15.3.7. יחידות הקצה

15.3.7.1. יהיו מקודדות חד ערכית, לכל יחידה קוד משלה.

15.3.7.2. ניתנות להתקנה בהדבקה ובאמצעות ברגים.

15.3.7.3. עמידות בתנאי חוץ ip66.

15.3.8. תוכנת הניהול

15.3.8.1. התוכנה תתמוך בשפה העברית.



ואספקת שירותי סיור ומוקד

15.3.8.2. התוכנה תותקן ע"ג מחשב ייעודי.

15.3.8.3. יכולות לניהול מספר שומרים רב.

15.3.8.4. תמיכה המערכת הפעלה MS windows.

15.4. תכולת הערכה

15.4.1. יחידה ניידת ונרתיק מעורר עמיד בגשם.

15.4.2. בסיס פריקה וטעינה – תחנת עגינה.

15.4.3. 20 תגי קרבה / כפתורי מגע

15.4.4. תוכנת ניהול שומרים

16. ניהול תנועת אדם

16.1. מעברים מהירים (Speed Gate)

16.1.1. כללי

16.1.1.1. יסופקו ויותקנו התקני speed gate המיועדים לניהול תנועת בני

אדם.

16.1.1.2. המעברים יחוברו לבקרי מערכת בקרת הכניסה.

16.1.2. תאור כללי

16.1.2.1. כל מעבר ימומש באמצעות שני מכלולים אשר יותקנו האחד מול השני

ויפעלו בסנכרון מלא.

16.1.2.2. יסופקו מכלולים בתצורת יחידת בסיס מנירוסטה הכוללת יחידת

בקרה ומכלול ממונע המניע מחסום זכוכית מחוסמת.

16.1.2.3. יסופקו 4 סוגי יחידות בסיס :

16.1.2.3.1. יחידת צד צרה

• מיועדת להתקנה בצמוד לקיר.

• ליחידה זו מחסום זכוכית אחד בלבד.

• ייעוד – ניהול מעבר בני אדם נורמטיביים.

16.1.2.3.2. יחידת צד רחבה

• מיועדת להתקנה בצמוד לקיר.

• ליחידה זו מחסום זכוכית אחד בלבד.

• ייעוד – ניהול מעבר בני אדם בעלי צרכים

מיוחדים ונושאי סחורות באמצעות עגלות משא.

חתימה וחותמת המציע

ואספקת שירותי סיור ומוקד

16.1.2.3.3 יחידת אמצע צרה

- מיועדת להתקנה כאשר משני צידיה מותקנות יחידות נוספות.

- ליחידה זו שני מחסומי זכוכית.
- ייעוד – ניהול מעבר בני אדם נורמטיביים.

16.1.2.3.4 יחידת אמצע רחבה

- מיועדת להתקנה כאשר משני צידיה מותקנות יחידות נוספות.
- ליחידה זו שני מחסומי זכוכית.
- ייעוד – ניהול מעבר בני אדם בעלי צרכים מיוחדים ונושאי סחורות באמצעות עגלות משא.

16.1.3 מבנה

- 16.1.3.1 גוף נירוסטה.
- 16.1.3.2 מחסום זכוכית מחוסמת.
- 16.1.3.3 גובה – 1.20 מטר.
- 16.1.3.4 רוחב – מותאם למעבר רחב וצר ע"פ מיקום ההתקנה.
- 16.1.3.5 המעבר יתאים למעבר כיסא גלגלים ברוחב סטנדרטי.
- 16.1.3.6 מחסום הזכוכית יהיה בצורה מלבנית ותנועתו תהיה אופקית (לא זוויתית).

16.1.4 אופן המימוש

- 16.1.4.1 סוג המעבר, רחב או צר ייקבע בהתאם למרחק ההתקנה בין כל שני מכלולים.
- 16.1.4.2 באופן מימוש זה ישמשו מעברים רחבים וצרים למעבר אנשים נורמטיביים ונכים במשך כל שעות הפעילות מבלי להקצות מעבר מיוחד שיפעל רק עבור נכים ונושאי סחורות.

16.1.5 אופן הפעולה

- 16.1.5.1 המעברים יהיו דו כיווניים.

חתימה וחותמת המציע

ואספקת שירותי סיור ומוקד

- 16.1.5.2. בקבלת פקודה, ינועו שני מחסומי הזכוכית של כל מעבר אל עבר יחידת הבסיס ויאפשרו מעבר.
- 16.1.5.3. לאחר שמבקש הכניסה עבר ייסגרו מחסומי הזכוכית באופן אוטומטי.
- 16.1.5.4. בחלקה הקדמי והאחורי של כל יחידת בסיס של כל, מעבר תופיע פיקטוגרמה בתצורת שלט אלקטרוני שתציג את סטאטוס המעבר כדלקמן:
- 16.1.5.4.1. חץ ירוק – מעבר פעיל.
- 16.1.5.4.2. סימן X אדום – מעבר אינו פעיל.
- 16.1.5.5. ע"ג יחידת הבסיס, בחלקה האחורי והקדמי, יותקן קורא תגים\ביומטרי, אחד מהסוגים המוגדרים במפרט זה.
- 16.1.5.6. הקורא יחובר לאותו בקר מערכת בקרת הכניסה אליו יחובר גם אותו מעבר ספציפי.
- 16.1.6. מאפיינים טכניים
- 16.1.6.1. מתח הפעלה – מתח הרשת 230 וולט בזרם יישר פאזה אחת 50HZ.
- 16.1.6.2. גובה מחסום הזכוכית – 1.20 מטרים.
- 16.1.6.3. רוחב מעבר – בין 55 – ל 110 ס"מ ע"פ התוכנית האדריכלית שעל פיה תיקבע כמות המעברים הצמודי קיר/ צרים ו/ או רחבים.
- 16.1.6.4. גוף יחידת הבסיס - נירוסטה 304.
- 16.1.6.5. מחסום זכוכית שקופה אקרילית בעובי 12 מ"מ.
- 16.1.6.6. כל יחידת בסיס תכיל גלאים למניעת סגירה בטעות, בעת מעבר אדם.
- 16.1.6.7. יתאפשר חיבור לרכזת אש, לחצן חירום וכו'.
- 16.1.6.8. נשלט חשמלית דו כיווני.
- 16.1.6.9. קצב מעבר כ - 20 אנשים לדקה (עם קורא קרבה).
- 16.1.6.10. המעברים יכללו נוריות חיווי למעבר מורשה.
- 16.1.6.11. המעברים יאפשרו תפעול ב - MODE של FAIL SAFE או FAIL .LOCK

חתימה וחותמת המציע



16.2. טריפוד

- 16.2.1. הטריפוד יותקן במתחמים המאוישים על ידי המאבטחים. בדרך כלל התקנה זו תבוצע בכניסה הראשית למתחם.
- 16.2.2. הטריפוד יופעל באמצעות מנגנון אשר יביא לכיוון סיבוב אחד והשלמה של הסיבוב ללא אפשרות להחזרת הכנפיים. המערכת תכלול בולמים הידראוליים וקפיצים לריכוך פעולת הסיבוב והבלימה.
- 16.2.3. הקרוסלות הנדרשות יהיו כדוגמת SLIME STILE EV של חברת Gunnebo או שווה ערך מבחינה טכנולוגית וחזותית, אשר תובא לאישורו של המזמין כתנאי להספקה.
- 16.2.4. דרישות טכניות וכלליות:
- 16.2.4.1. גובה: 95 ס"מ ± 1.
- 16.2.4.2. זרוע: 48 ס"מ.
- 16.2.4.3. מידה כוללת: רוחב 80 ס"מ.
- 16.2.4.4. חומר: נירוסטה בסיס וזרועות.
- 16.2.4.5. בטיחות: מנגנון זרועות נופלות. חיבור לפי דרישה רכזת אש, לחצן חירום וכו'.
- 16.2.4.6. עבודה: דו כיווני. סיבוב הכנפיים ועצירתן לאחר הגעתן לנקודה הסופית יהיו רצופים וללא זעזועים וללא רעידת הקרוסלה.

חתימה וחותמת המציע

16.2.4.7. שילוב קוראי כרטיס: המערכת חייבת להיות בעלת תושבת ייעודית

אינטגרלית לקוראי כרטיסים משני צדדי הקרוסלה. הקבלן יגיש
לאישור המזמין את פתרונו לנשיאת וחיבור קוראי הכרטיסים.

התמונה להמחשה בלבד



16.3. גלאי מתכות נייד

- 16.3.1. יסופק גלאי מתכות נייד כדוגמת הגלאי בתמונה.
- 16.3.2. לגלאי יהיו 2 אפשרויות להתרעה על גילוי: רטט או צפצוף.
- 16.3.3. בנוסף, בעת זיהוי תידלק נורית ייעודית.
- 16.3.4. לגלאי יהיה ווסט עוצמת רגישות.
- 16.3.5. המתח יסופק באמצעות סוללת V9 נטענת.
- 16.3.6. אספקת הגלאי תכלול נרתיק נשיאה.



התמונה להמחשה בלבד

16.4. שער מגנומטר

- 16.4.1. בעל לפחות 8 אזורי סריקה וגילוי, אופציה לחפיפה בין האזורים.
- 16.4.2. לשער תהיה האפשרויות לכיול כל אזור בנפרד.
- 16.4.3. בעל מסך LCD שיאפשר בקרה ויציג את מספר האנשים שעברו דרכו ואת מספר האזעקות שהושמעו.
- 16.4.4. בעת גילוי תישמע אזעקה ותהבהב נורת חיווי המכשיר.
- 16.4.5. קיבולת של לפחות 50 אנשים בדקה.
- 16.4.6. תקן IP55 לפחות.

חתימה וחותמת המציע



- 16.4.7. גובה השער יהיה 2 מטר לכל הפחות.
17. תוכנת השו"ב
- 17.1. כללי
- 17.1.1. תוכנת השו"ב מיועדת להתקנה בשתי תצורות המערכת שהוגדרו במפרט זה.
- 17.1.1.1. בתצורת שו"ב מקומי לניהול של מתקן בודד.
- 17.1.1.2. בתצורת שו"ב ראשי להתקנה במוקדים ראשיים (מוקד השולט על מספר אתרים) לניהול מערכות שו"ב בהיררכיה נמוכה יותר.
- 17.1.2. מפרט זה יגדיר את הדרישות הטכניות והפונקציונאליות מתוכנת השו"ב עבור שתי התצורות הנ"ל.
- 17.2. הגדרות יסוד
- 17.2.1. בתצורת ההתקנה במוקד המקומי יותקנו מספר תתי מערכות בקרה שימשו כל אחת לשליטה על הסנסורים שלה המותקנים באתרי המתקן השונים (קומות, אגפים וכו')
- 17.2.2. מערכת השו"ב שתאופיין בפרק זה תאפשר את ניהולן של כל תתי המערכות בסנכרון ואינטגרציה מלאה על ידי מספר מינימאלי של מוקדנים.
- 17.2.3. שרת מערכת השו"ב, יחובר למתג התקשורת של המוקד ויתממשק לכל תת-המערכות בפרוטוקולי תקשורת שונים.
- 17.2.4. תחנות העבודה של מערכת השו"ב יאפשרו שליטה ובקרה על כל תת המערכות באופן יעיל ואפקטיבי.
- 17.2.5. חשוב לציין כי מערכת השו"ב למרות תפקידה החשוב אינה רכיב קריטי במערכת. משמעות הדבר כי יכולות הניהול והבקרה של כל תת מערכת אמורים להישמר במקרה בו יתגלה כשל במערכת השו"ב.
- 17.2.6. במקרה זה ניתן יהיה לאייש את עמדות העבודה של תת המערכות לטובת המשך ניהול הביטחון במתקן עד אשר תחזור מערכת השו"ב לפעולה.
- 17.2.7. בתצורת התקנת המערכת כשו"ב ראשי, אין תת מערכות והמערכת תתמקד בעיקר בשליטה ובקרה על מערכות שו"ב אחרות המותקנות במתקנים ומחוברות למוקד הראשי בקווי תקשורת.
- 17.3. יכולות עיקריות
- 17.3.1. תפעול, שליטה ובקרה על אלמנטים שונים בפרויקט באמצעות מערכת אחת מרכזית.



ואספקת שירותי סיור ומוקד

- 17.3.2. ממשק מלא לציוד קצה מסוגים שונים.
- 17.3.3. עבודה נוחה וידידותית עם מגוון רחב של מפות.
- 17.3.4. יומן אירועים ממוחשב הכולל אירועים ואזעקות באתר המאובטח, היומן מכיל פירוט מלא של השתלשלות האירוע והטיפול בו.
- 17.3.5. הפצה אוטומטית וידנית של הודעות לאנשי מפתח על פי רשימות תפוצה מובנות תוך שימוש במגוון אמצעי הפצה.
- 17.3.6. המערכת תתמוך בסט כללים ותרחישים עבור התראות והחיוויים המתקבלים.
- 17.3.7. המערכת תאפשר יכולת גמישה לגידול והתממשקות לציודים חדשים.
- 17.3.8. המערכת תאפשר הפקת דוחות בחתכים שונים לפי הגדרת המשתמש.
- 17.3.9. ניהול תיקי שטח היררכיים עבור כל ציוד קצה, מפות תרשימים וכל מידע אחר אודות כל אתר.
- 17.3.10. מערכת הרשאות ועדיפות עבור כל האובייקטים במערכת, כולל מסכי המערכת השונים.
- 17.4. מבנה כללי ועקרונות אופן הפעולה
- 17.4.1. המערכת מקבלת חיוויים בזמן אמת על אירועים ואזעקות תוך הפעלת מנגנוני חוקים וקורלציה לניתוח האירוע והפצתו לגורמים המתאימים, על פי רשימות תפוצה מובנות.
- 17.4.2. מערכת פתוחה – יכולת התממשקות לציוד חומרה/תוכנה, אשר ניתן להתממשק אליו בפרוטוקול כלשהו תוך הגדרתו כחלק מרכיבי המידע המנוהלים ע"י המערכת.
- 17.4.3. המערכת תאפשר חיבור סוגי ממשקים שונים על ידי תוספת רכיבי תכנה ייעודיים. באמצעות שימוש ברכיבים אלו, ניתן לתקשר עם רכיבים חיצוניים בפרוטוקולים שונים ובתשתיות תקשורת שונות כגון RS232, RS485, TCP/IP וכדומה.
- 17.4.4. כמו כן ניתן להשתמש ברכיבים מתקדמים ביכולות המבוססות, API, SDK, OPC וכו' לרכיבים המספקים כלים אלו.
- 17.4.5. יכולת הגדרה גמישה של רכיבי המערכת, יכולת מלאה לבצע שינויים ברכיבי המידע השונים וביחסים ההדדיים שביניהם, יכולת פשוטה לביצוע שינויים בהגדרות המערכת ובכל אבני הבניין המרכיבים אותה ללא צורך בשינויים בתוכנת המערכת.

חתימה וחותמת המציע



- 17.4.6. המערכת תאפשר יכולת גידול וגמישות שיאפשרו ללקוח "לגדול" איתה ולהוסיף לה אתרים ויכולות לאורך ציר הזמן.
- 17.4.7. המערכת תכיל ממשק משתמש גראפי ייחודי ופשוט מתאים לתפעול מערכות.
- 17.4.8. אבטחה. הממשק יכלול משטחי עבודה המותאמים למשימות השונות בלחיצת כפתור, תוך יכולת להגדרה של פרופילי שימוש שונים למשתמשים השונים.
- 17.4.9. המערכת תכלול שילוב מובנה של מערכת הרשאות מלאה שתאפשר למנהל המערכת להגדיר את הרשאות התפעול השימוש והצפייה בכל אחד ממרכיביה המערכת.
- 17.4.10. המערכת תאפשר את רישום כל הפעילויות והאירועים הקורים בזמן אמת באמצעות מנגנון מובנה שאוגר את כל מהלכי התפעול ביומן המערכת הממומש בתוך בסיס הנתונים שלה, היומן יאפשר שיחזור כל פעולה שבוצעה במערכת.
- 17.4.11. המערכת תאפשר לבצע תחקור של האירועים והפעילויות שקרו במערכת ונרשמו ביומן.

17.5. תמיכה בתתי-מערכות

17.5.1. המערכת תתמוך באינטגרציה מלאה ובזמן אמת בכל תתי המערכות הכלולות

בפרויקט ע"פ הגדרתם במפרט זה, לרבות:

- 17.5.1.1. מערכת הטמ"ס על כל מרכיביה.
- 17.5.1.2. מערכת לקבלת התרעות על שלל גלאים.
- 17.5.1.3. מערכת בקרת כניסה כולל בקרים.
- 17.5.1.4. מערכת אינטרקום ווידאופון.
- 17.5.1.5. VMD + Video analytics.
- 17.5.1.6. מערכות הכריזה.
- 17.5.1.7. מערכת ה LPR.
- 17.5.1.8. מערכת ניהול מבנה
- 17.5.1.9. מערכות נוספות ע"פי דרישת המזמין

17.5.2. המערכת תכיל את מודולי התוכנה הבאים:

- 17.5.2.1. מנוע GIS
- 17.5.2.2. מפות רקע כקבצי JPEG וכו'
- 17.5.2.3. תכניות קומה ווקטוריות (DWG וכו')
- 17.5.2.4. יומן אירועים ומבצעים.



- 17.5.2.5. מפה סינופטית מסונכרנת למפות להצגת אזורי עניין ואייקונים המייצגים אמצעים מותקנים.
- 17.5.3. בנוסף, תתמוך המערכת ביכולות הבאות:
- 17.5.3.1. ניטור מערכות כוח של המוקד ושל יחידות הקצה.
- 17.5.3.2. ניטור ובקרת מערך התקשורת.
- 17.5.4. המערכת תתמוך ב:
- 17.5.4.1. מפות טופוגראפיות.
- 17.5.4.2. תצלומי אוויר.
- 17.5.4.3. מפות וקטוריות.
- 17.5.5. באמצעות מפת DTM המערכת תהיה בעלת היכולות הבאות:
- 17.5.5.1. ניתוח קווי ראית מצלמות.
- 17.5.5.2. יכולת ניתוח פני שטחים.
- 17.5.5.3. סימון ואיתור מיקום מדויק של כל אתר ע"ג המפה.
- 17.6. דרישות כלליות
- 17.6.1. המערכת תאפשר שליטה ובקרה על רכיבים מנוהלים ומבוזרים בתצורה נוחה וידידותית למשתמש.
- 17.6.2. המערכת תספק תמונת מצב עדכנית של כל רכיבי האבטחה ותיתן למפעיל כלי חזק ואינטואיטיבי לתפעול רכיבי הקצה כגון מצלמות, שחזורים, הפעלת ציוד קצה ועוד.
- 17.6.3. המערכת תאפשר לנטר את ציוד הקצה באופן רציף ולהגיב לאירועים.
- 17.6.4. עבור כל אירוע תאפשר המערכת הגדרת תסריטים.
- 17.6.5. מערכת השו"ב הינה שילוב של חבילת תוכנה ברמת server ו-client המותקנת על גבי חומרות מחשוב גנריות מסוג שרת בתצורת "פיצה" ו-client בתצורת מחשב PC במארז "19 תעשייתי.
- 17.6.6. מערכת השו"ב תותקן בחדר השרתים של המוקד המקומי.
- 17.6.7. המערכת תהיה מהסוג הכולל מנוע GIS מובנה כאופציה, וניהול ע"ג מפות רקע כתנאי, המבוססת על יכולת תמיכה והתממשקות לתת מערכות, בראש ובראשונה באמצעות פרוטוקול TCP/IP ובאמצעות API, SDK ובנוסף באמצעות פרוטוקולי תקשורת טוריים כגון RS232/422/485.



- 17.6.8. המערכת תופעל באמצעות תוכנת שליטה ובקרה מרכזית אחת שהינה מוצר מדף בעל יכולות מוכחות.
- 17.6.9. כל הטקסטים בתוכנה יהיו בעברית - תמיכה מלאה.
- 17.6.10. טקסטים באנגלית ישולבו ע"פ דרישת הלקוח.
- 17.6.11. התוכנה תפעל ותציג נתונים בזמן אמיתי.
- 17.6.12. המערכת תכלול אפשרות להתחברות למספר בלתי מוגבל של עמדות הפעלה בשיטת **SERVER CLIENT**.
- 17.6.13. התוכנה תתמוך בהתרחבות עתידית והוספת עד עוד 200 אתרים בעלי תכולות שונות לרבות תת מערכות שונות ומספר מצלמות שונה.
- 17.6.14. המערכת תתמוך בממשק להעברת נתונים בכל סוגי רשתות התקשורת הקיימות בארץ בפרוטוקול **TCP/IP** לרבות:
- 17.6.14.1. הרשתות של כל חברות הסלולר
- 17.6.14.2. **HOT**
- 17.6.14.3. בזק
- 17.6.14.4. וכדומה..
- 17.6.15. תוכנת השו"ב תהיה ידידותית ואינטראקטיבית. כל הטקסטים והסימנים יהיו בשפה העברית.
- 17.6.16. התוכנה תתמוך בריבוי מסכים ע"פ הנדרש במפרט זה ובנוסף תתמוך בתוספת מסכים נוספים.
- 17.6.17. התוכנה תפעל על מחשבים בהם מותקנות מערכות הפעלה הבאות:
- 17.6.17.1. **Ms server 2008 / 2007** ומעלה.
- 17.6.17.2. **Ms Win 7 pro** ומעלה.
- 17.6.18. מערכות הפעלה יסופקו עם רשיונות ויותקנו עם המערכת כחלק בלתי נפרד ממנה ומחירן יהיה מובנה במחיר המערכת.
- 17.6.19. תמיכה מלאה בבסיס נתונים **sql server**.
- 17.6.20. התוכנה תהיה גמישה מספיק כך שתאפשר שינויים והתאמה לצרכי הלקוח ללא תוספת מחיר.
- 17.6.21. תצורת ההתקנה במחשבי המערכת תהיה אחידה. ניתן יהיה להגדיר עבור כל מחשב את אופן הפעולה בהתאם לאופי העמדה.



- 17.6.22. מחשבי המערכת כולם ייחסמו בפני הפעלת תוכניות שאינן ייעודיות לתפעול המערכת (משחקים, סרטים ותוכנות אחרות).
- 17.6.23. במקרה של ניסיון להפעיל תוכנה שאינה מורשית - יבוצע דיווח אוטומטי ורישום על ניסיון ההפעלה.
- 17.6.24. המערכת תהיה בעלת יכולת של הורדה והטענה (**Upload Download**) של תוכנת המכלול לשם גיבוי תוכנת המכלול והקונפיגורציה שלה.
- 17.6.25. למען הסר ספק מובהר בזאת כי שרתי מערכת השו"ב יותקנו בנפרד מתחנות העבודה.
- 17.6.26. תחנת העבודה (**Workstation**) יותקנו כל אחת על גבי מחשב ייעודי אחד במארז "19".
- 17.6.27. תוכנת ה server תותקן על גבי חומרת שרת ייעודית לשו"ב מסוג "19 pizza".
- 17.6.28. המערכת תאפשר ביצוע ZOOM לצורך עיון מעמיק יותר של המפעיל באזור מסוים.
- 17.7. אינטגרציה כללית לכלל תת המערכות
- 17.7.1. המערכת תאפשר שליטה מלאה בכל האמצעים בשטח וביניהם:
- 17.7.1.1. ערוצי ה-VMD.
- 17.7.1.2. אביזרי קצה כגון גלאי, זרקור, מצלמה וכו'.
- 17.7.1.3. בקרי כניסה עד לרמת המכלול בדלת מבוקרת.
- 17.7.1.4. מודולי תקשורת ודחיסת וידאו.
- 17.7.1.5. UPS בכל האתרים.
- 17.7.2. המערכת תספק למפעיל אינפורמציה לגבי סטאטוס האמצעים בכל עת.
- 17.7.3. תהיה אפשרות לשנות ולאשר ממסך המערכת את הסטאטוס של כל האמצעים בשטח.
- 17.7.4. במקרה תקלה בכל מרכיב במערכת, תבצע המערכת ניסיונות אתחול והתאוששות של המרכיב – עד להתאוששות או להנחיית המפעיל להפסיק.
- 17.7.5. המערכת תאפשר נטרול של אזורים, אביזרי קצה, גלאים ו/או כל רכיב אחר במערכת.
- 17.7.6. המערכת תאגור מידע על נטרול אמצעים כולל הזמן בו הוא בוצע וזהות המבצע.
- 17.7.7. ביטול נטרול אמצעי ירשם אף הוא וייאגר באותו אופן לפעולת הנטרול.
- 17.7.8. ניתן יהיה להפיק ולהדפיס דו"ח של כל פעולות ניהול האמצעים על כל פרטיהן.



17.8. מפות

- 17.8.1. תתאפשר טעינת קבצי תצוגה כגון **JPG** ו **BMP** או טעינת מפות מבוססות **GIS** כגון מפות טופוגרפיות ושרטוטי **AutoCAD** על מנת להציג שרטוטים ותרשימים של השטח .
- 17.8.2. המערכת תאפשר יצירת היררכיה של מפות ותצלומים על מנת לחלק את האזורים לתתי אזורים ואף להוסיף שרטוט טכני או תמונה של אזורים מועדפים.
- 17.8.3. על המפות ניתן יהיה למקם אייקונים המייצגים את ציודי הקצה .
- 17.8.4. עבור כל רכיב קצה יוגדר אייקון שיסמל אותו.
- 17.8.5. מודול ה **GIS** - יהיה מבוסס על טכנולוגיה שתאפשר "טיפול" במפות וקטוריות בקנ"מ שונים כדלקמן:
- 17.8.5.1. שימוש בתצא"ות ותרשימים מוגדלים מיושרים.
- 17.8.5.2. קליטה של כל הפורמטים הסטנדרטיים המקובלים בשוק לרבות:
.wmf, bmp, jpeg, png, shp, dwg
- 17.8.5.3. קליטת עזרים גיאוגרפיים חדשים או החלפתם.
- 17.8.5.4. הצגת שכבות מידע מסוגים שונים ברמת המפה, והגדרות המשתמש במערכת.
- 17.8.5.5. אמצעי התנועה והנווט במפה סטנדרטיים (גלילת עכבר, פסי גלילה, **Pan , Zoom** וכו')
- 17.8.5.6. מעברים אוטומטיים בין קני מידה שונים (ללא מגבלה) והחלפת העזרה גיאוגרפי בהתאם, על פי הגדרות מראש.
- 17.8.5.7. המערכת תאפשר מדידת מרחקים מנקודה לנקודה וחישוב מסלולים.
- 17.8.6. המערכת תתמוך במספר מפות הניתנות לבחירה מתוך רשימת מפות. ניתן יהיה לצפות במפה אחת או יותר על פי דרישת המפעיל.
- 17.8.7. המערכת תאפשר להפעיל את רכיבי הקצה מתוך המפה. לדוגמה, לחיצה כפולה על מצלמה תגרור את פתיחת המצלמה ושליטה עליה.
- 17.8.8. אירוע במערכת יגרום באופן אוטומטי לתצוגת האלמנט שהוא הטריגר לאירוע. האלמנט יוצג במרכז המפה, והאירוע יגרום לשינוי האייקון של האלמנט ולהבהובה.
- 17.8.9. בכל רגע נתון יוצגו האלמנטים על המפה בהתאם לסטאטוס האירועים ומצב העבודה שלהם (פעיל, מנוטרל וכו').

- 17.8.10. כל אזור עניין יוגדר במערכת כאתר.
- 17.8.11. לכל אתר תוגדר במערכת מפה משלו.
- 17.8.12. הכמות הסופית של המפות הנדרשות תיקבע על ידי הלקוח.
- 17.8.13. למען הסר ספק מובהר בזאת כי האחריות לאספקת המפות הינה של הקבלן.
- 17.8.14. מספר המפות שיידרש לטיפול בכל האתרים כלול במחיר המערכת המוצעת.
- 17.8.15. תהיה אפשרות לקשור מפה אחת לשנייה שנמצאת ברמה מעליה או מתחתיה.
- 17.8.16. המערכת תספק כלי פשוט ליבוא מפות, תצ"אות ושרטוטי אתר מאפליקציות מיפוי ושרטוט בפורמטים של תמונות, מפות גיאוגרפיות, **Windows Metafiles** או **AutoCAD DXF** וכדומה.

17.9. אייקונים

- 17.9.1. כל האמצעים המותקנים בכל האתרים לרבות המצלמות, הרמקולים, והסנסורים השונים יוצגו באופן גרפי על גבי המפות באמצעות סמלים/אייקונים שיאפשרו בחירה של כל אמצעי בלחיצת עכבר.
- 17.9.2. המערכת תהיה בעלת יכולת הצגה של אייקונים שונים לאינדיקציה של אביזרי קצה שונים כגון: גלאי נפח, **VMD**, מצלמה, וכו'.
- 17.9.3. הצגת האמצעים תשלב הצגה של גזרת הכיסוי של האמצעי ותהיה בתצורות שונות, צבעים שונים, הבהוב האייקון וכו'.
- 17.9.4. האייקון המשויד לאביזר שנמצא באזעקה או באירוע - ישנה את צבעו ויהבהב.
- 17.9.5. אירועים או אזעקות יהיו מוצגים בזמן אמת על גבי המפות.

18. תאורה

18.1. פנס IR לטווח בינוני **Outdoor**.

- 1.1.1. ייעוד: הארת שטחי עניין באור בלתי נראה לעין אנושית לצורך צפייה באמצעות מצלמה במצב לילה ש"ל.
- 1.1.2. הפנס יאפשר הארת שטחים שונים באתרים שונים בהתאם להגדרת הדרישה, אפיון המיגון ודרישת המזמין בכל מקרה לגופו.
- 1.1.3. מיועד לשימוש בתנאי **OUTDOOR** בדרגת אטימות **IP66**.
- 1.1.4. זרקור מסוג מערך נורות **LED**.
- 1.1.5. אורך גל גדול מ- **850 nm**.
- 1.1.6. אלומת הארה אפקטיבית ברוחב 20 מ' לפחות בטווח 40 מ' לפחות.
- 1.1.7. תאורת הזרקור תהייה מאוזנת בקצה הטווח.



ואספקת שירותי סיור ומוקד

1.1.8. ניתן לכיבוי והדלקה בשליטה מרחוק.

1.1.9. מתח פעולה: **12-48 VAC OR DC**

18.2. פנס IR ל טווח ארוך Outdoor.

מאפיינים זהים ל פנס IR לטווח בינוני **OUTDOOR** למעט הטווח שיהיה כדלקמן:
אלומת הארה אפקטיבית ברוחב 20 מ' לפחות בטווח 80 מ' לפחות.

18.3. פנס IR INDOOR.

18.3.1. ייעוד: הארת שטחי עניין במתחמים סגורים באור בלתי נראה לעין אנושית
לצורך צפייה באמצעות מצלמה במצב לילה ש"ל.

18.3.2. הפנס יאפשר הארת שטחים שונים באתרים שונים בהתאם להגדרת הדרישה,
אפיון המיגון ודרישת המזמין בכל מקרה לגופו.

18.3.3. מיועד לשימוש בתנאי **INDOOR**.

18.3.4. זרקור מסוג מערך נורות **LED**.

18.3.5. אורך גל גדול מ- **850 nm**.

18.3.6. אלומת הארה אפקטיבית בטווח 20 מ' לפחות.

18.3.7. תאורת הזרקור תהייה מאוזנת בקצה הטווח.

18.3.8. ניתן לכיבוי והדלקה בשליטה מרחוק.

18.3.9. מתח פעולה: **12-48 VAC OR DC**

18.4. זרקור לד הצפה לטווח קצר – Outdoor

18.4.1. ייעוד: הארת שטחים חיצוניים באתרי המזמין בשעות הלילה.

18.4.2. מיועד לשימוש בתנאי **OUTDOOR** בדרגת אטימות **IP66**.

18.4.3. יסופק זרקור בעל לד בודד או מערך הכולל מספר לדים.

18.4.4. לד אור לבן.

18.4.5. מתח פעולה **220 VAC OR DC**

18.4.6. חלון מזכוכית מחוסמת, יהיה ברמת ליטוש גבוהה וללא עיוותים גאומטריים.

18.4.7. מחזיר אור עשוי אלומיניום.

18.4.8. אלומת הארה אפקטיבית 120° לפחות.

18.4.9. טווח הארה אפקטיבי מירבי – 10 מ' לפחות

18.4.10. טמפרטורת פעולה – 20°C עד 50°C לפחות.

18.5. זרקור לד הצפה לטווח בינוני – Outdoor

חתימה וחותמת המציע



18.5.1. מאפיינים זהים לזרקור לד הצפה לטווח קצר למעט המרחק אשר יהיה 40 מ'
לפחות.

18.6. זרקור לד הצפה לטווח ארוך – Outdoor

18.6.1. מאפיינים זהים לזרקור לד הצפה לטווח קצר למעט המרחק אשר יהיה 80 מ'
לפחות.



19. כריזה

19.1. כללי

- 19.1.1. פרק זה מתייחס למערכת הכריזה שתסופק ותותקן באתרי המזמין ע"פ הגדרת הדרישה המבצעית עבור כל אחד מהם בנפרד.
- 19.1.2. המערכת הנדרשת תהיה עצמאית ותתפקד בתצורת **stand alone** בכל אתר, או לחילופין תתחבר למערכת השו"ב במוקד המרכזי, לפי דרישת המזמין ובכל מקרה לגופו.
- 19.1.3. הציוד האקטיבי התומך יותקן תמיד בחדר השרתים באתר וע"ג שולחן הבקרים במוקד או בעמדת המאבטח תותקן עמדת ההפעלה, לפי דרישת המזמין ובכל מקרה לגופו.

19.2. מגבר **50 Watt RMS IP**

- 19.2.1. יסופק מגבר בעל חיבור **IP RJ45** בהספק **Watt 50** לפחות.

19.3. מגבר מיקסר משולב **AC/DC 240W RMS**

- 19.3.1. פקדים
- 19.3.1.1. מתג הפעלה.
- 19.3.1.2. וסת עצמה.
- 19.3.2. חיוויים
- 19.3.2.1. נוריות בפנל הקדמי.
- 19.3.2.2. "ON"
- 19.3.2.3. "AUDIO IN"
- 19.3.2.4. "CLIP" / קצר על קו הרמקולים (עומס יתר).
- 19.3.2.5. "מצב תקינות" כולל הקווים והרמקולים.
- 19.3.3. כל החיבורים בפנל האחורי.
- 19.3.4. תחום הענות (נקודות -3dB): 200 Hz עד 12 kHz בהספק מלא.
- 19.3.5. עיוותים הרמוניים (THD) בכריזה: 2% לכל היותר, בכל העומסים.
- 19.3.6. כניסות: אחת מאוזנת ברגישות 0.775V בעכבה של 10kHz .
- 19.3.7. יציאות: קו רמקולים 100V .
- 19.3.8. מתחי הזנה: 230 VAC ו- $24-12\text{ VDC}$.
- 19.3.9. הספק מוצא רציף בכריזה 240W R.M.S. (גל סינוס).
- 19.3.10. זיוד המתאים למסד $19''$ בגבהים סטנדרטיים של $1\text{U} - 4\text{U}$.

חתימה וחותמת המציע



- 19.3.11. הגנות:
- 19.3.11.1. המגבר יהיה מוגן בפני התחממות יתר, עומס יתר, קצר ונתק במוצא, על ידי הגנה אוטומטית (חזרה עצמאית לפעולה תקינה כשהתקלה נעלמת).
- 19.3.11.2. הגנה בפני עלית מתח הפעלה בכניסות.
- 19.3.12. ערבל מובנה בעל המאפיינים הבאים:
- 19.3.12.1. היחידה תהיה חלק אינטגרלי מהמגבר ותשמש לחיבור כל מקורות השמע במערכת וניתובם לדרגת ההגברה הסופית.
- 19.3.12.2. תחום הענות (נקודות -3dB) : 100 Hz עד 12 kHz.
- 19.3.12.3. עיוותים הרמוניים (THD) 1% לכל היותר.
- 19.3.12.4. כל הכניסות והיציאות פריקות עם מחברים סטנדרטיים או מהדקים נשלפים.
- 19.3.12.5. 2 כניסות שמע עם מפסק בורר רגישות MIC / LINE.
- 19.3.12.6. רגישות כניסה לקבלת עוצמת יציאה המתאימה למגברי ההספק לקבלת הספק מלא : 300mV LINE, 3mV MIC.
- 19.3.12.7. זוג מגעי פיקוד PTT בזרם של עד 1mA. (הכניסה נפתחת רק בהפעלת הפיקוד).
- 19.3.12.8. פקדים ווסתים:
- 19.3.12.8.1. ווסת עוצמה לכל כניסה .
- 19.3.12.8.2. ווסת עוצמה ראשי.
- 19.3.12.8.3. ווסת לכיוון תדרים נמוכים.
- 19.3.12.8.4. ווסת לכיוון תדרים גבוהים.
- 19.3.13. שילוט מלא של כל הכניסות, היציאות, הפקדים והחיוויים. השילוט בחריטה או בדפוס משי.
- 19.4. מגבר מיקסר משולב AC/DC 120W RMS
- 19.4.1. הספק מוצא רציף בכריזה 120W R.M.S. (גל סינוס).
- 19.4.2. שאר המאפיינים זהים לפריט "מגבר מיקסר משולב" 240W RMS AC/DC
- 19.5. מגבר מיקסר משולב AC/DC 60W RMS



- 19.5.1. הספק מוצא רציף בכריזה **60W R.M.S.** (גל סינוס).
- 19.5.2. שאר המאפיינים זהים לפריט "מגבר מיקסר משולב" **240W RMS AC/DC**

19.6. מגבר בוסטר AC/DC 240W RMS

- 19.6.1. מאפיינים זהים למגבר מיקסר משולב **AC/DC 240W RMS** ללא המיקסר.
- 19.6.2. ייעוד : תוספת הספק למגבר ראשי.

19.7. יחידת מיתוג ל 4 אזורים

- 19.7.1. היחידה תותקן בארון המגברים ותחובר ליחידת השליטה המותקנת בשולחן המוקדנים.

- 19.7.2. היחידה תקבל פקודות מיחידות השליטה ועל פיהן תחבר ותנתק איזורי כריזה.

19.7.3. היחידה תתמוך בניתוב ברמת :

19.7.3.1. רמקולים.

19.7.3.2. מגברים.

- 19.7.4. כניסה : אחת מיועדת לשמע ברמת **LINE** או לקו רמקולים עד **100V**.

- 19.7.5. יציאות : 4 יציאות נפרדות בהתאם לרמה בכניסה.

19.7.6. פיקוד :

19.7.6.1. זוג (מגע יבש) עבור כל יציאה להפעלתה.

19.7.6.2. זוג (מגע יבש) עבור הפעלת כל היציאות יחד (כריזה כללית).

- 19.7.7. חיוויים : "ON" וחיווי לכל אזור כאשר מופעל.

- 19.7.8. כל החיוויים בפנל הקדמי. כל הפקדים מאחור, כל החיבורים בפנל האחורי.

- 19.7.9. כל הכניסות והיציאות פריקות עם מחברים סטנדרטיים או מהדקים נשלפים.

- 19.7.10. מתחי הזנה : **230 VAC** ו- **24VDC**.

- 19.7.11. שילוט מלא של כל הכניסות, היציאות, הפקדים והחיוויים. השילוט בחריטה

או בדפוס משי בעברית. (על ציוד מיובא ניתן להדביק שילוט עברי חרוט

בסנדוויץ' או מודפס בדפוס משי על אלומיניום דק).

- 19.7.12. זיווד המתאים למסד "19" או כרטיס אלקטרוני + סל כרטיסים, **RACK** "19".

19.8. יחידת מיתוג ל 8 אזורים

מאפיינים זהים להנ"ל למעט מספר הערוצים שיהיו כמוגדר בכותרת סעיף זה.

19.9. יחידת מיתוג ל 16 אזורים

חתימה וחותמת המציע



מאפיינים זהים להנ"ל למעט מספר הערוצים שיהיו כמוגדר בכותרת סעיף זה.

19.10. יחידת שליטה והפעלה כולל מיקרופון צוואר גמיש ל 4 אזורים

- 19.10.1. תסופק יחידה דו שימושית אשר תתאים להתקנה על קיר ולהנחה על גבי שולחן.
- 19.10.2. לחליפין ניתן לספק את היחידה בשני זיוודים שונים ובתנאי שהמכלולים האלקטרוניים יהיו זהים.
- 19.10.3. מיקרופון מסיבי בעל עמידות גבוהה, דינאמי קרדיואידי מיועד לדיבור מטווח קרוב.
- 19.10.4. רשת מגן מתכתית חזקה.
- 19.10.5. צוואר גמיש עבה חזק ומסיבי ביותר באורך של כ- 30 ס"מ.
- 19.10.6. הצוואר הגמיש יחובר לפנל הקדמי של היחידה חיבור קבוע בלתי ניתן לניתוק מהיר (לפרוק והחלפה במעבדה בלבד).
- 19.10.7. שידור שמע מהמיקרופון ייעשה רק בעת לחיצה על לחצן "לחץ לדיבור" (להלן **PTT**) מסוג מומנטרי אשר ימוקם על גבי הפנל הקדמי.
- 19.10.8. יציאת פיקוד **PTT** תשלח גם ליציאה בצמוד ליציאת השמע מהיחידה למתן פקודת הפעלה לציווד האקטיבי במוקד ההגברה.
- 19.10.9. עבור יחידה להתקנה על קיר :
 - 19.10.9.1. יסופק מיקרופון ידני עם לחצן **PTT** מובנה במיקרופון.
 - 19.10.9.2. המיקרופון יכלול פתיל מסולסל שבקצהו מחבר מתאים למחבר נגדי מתאים ביחידת השליטה.
 - 19.10.10. פקדים וחיוויים בחזית על גבי הפנל הקדמי.
 - 19.10.10.1. לחצן שני מצבים מואר בעת לחיצה לכל אחד מהאזורים.
 - 19.10.10.2. לחצן שני מצבים מואר בעת הלחיצה לכריזה כללית.
 - 19.10.10.3. לחצן מומנטרי מואר בעת הלחיצה - **PTT**.
 - 19.10.10.4. לד ירוק לציוון פעולה - "ON".
- 19.10.11. שילוט
 - 19.10.11.1. שילוט מלא של כל הכניסות, היציאות, הפקדים והחיוויים.
 - 19.10.11.2. השילוט בחריטה או בדפוס משי בעברית.

חתימה וחותמת המציע

- 19.10.11.3. באישור הגורם הטכני ניתן יהיה להדביק שילוט עברי חרוט או מודפס בדפוס משי על אלומיניום דק.
- 19.10.12. מתחים
- מתח הזנה: **24VDC** מסופק באמצעות כבילה ממוקד ההגברה או מספק מתח מקומי בהתאם להנחיית הגוף המקצועי.
- 19.10.13. כניסות ויציאות
- 19.10.13.1. יציאת שמע מוגבר מאוזן ברמת **LINE** בעכבה מרבית של 600 אום.
- 19.10.13.2. מגע יבש עבור:
- 19.10.13.2.1. **PTT**
- 19.10.13.2.2. כל אזור + כללי
- 19.10.14. אספקת מתח
- 19.10.14.1. + 24 וולט.
- 19.10.14.2. אדמה (הדק הפוטנציאל השלילי של ספק המתח).
- 19.10.15. התחברות ליחידה
- 19.10.15.1. כל הכניסות והיציאות יכללו מהדקי בורג לחיבור כבל בתוך היחידה.
- 19.10.15.2. בחלקה האחורי של היחידה יהיה פתח עם גומיית מעבר למעבר כבל החיבור.
- 19.10.15.3. היחידה תסופק עם כבל רב גידי עם בידוד חיצוני, באורך של 2.5 מ' המסתיים בקופסת חיבורים אשר תשמש לחיבור היחידה למוקד ההגברה. ע"פ דרישת הגורם הטכני תסופק היחידה עם תיבת חיבורים להתקנה על הקיר עם כבל בעל מחבר באחד מקצבותיו. בתיבה יותקן מחבר נגדי לכבל ובתוך התיבה מהדקים לחיבור הכבל ממערכת ההגברה.
- 19.10.16. זיווד
- 19.10.16.1. מתאים להעמדה על שולחן או תליה על קיר או שני זיוודים שונים.



ואספקת שירותי סיור ומוקד

- 19.10.16.2. גוף מתכת צבוע בתנור.
- 19.10.16.3. פנל קדמי משופע (ניתן להפיכה לצורך שיפוע הפוך בהתקנה על קיר).
- 19.10.16.4. פנל אחורי ישר, רגליות גומי.
- 19.10.16.5. אמצעי התקלה לקיר.
- 19.11. יחידת שליטה והפעלה כולל מיקרופון צוואר גמיש ל 8 אזורים מאפיינים כנ"ל למעט מספר האזורים
- 19.12. יחידת שליטה והפעלה כולל מיקרופון צוואר גמיש ל 16 אזורים מאפיינים כנ"ל למעט מספר האזורים
- 19.13. מיקרופון צוואר גמיש
- 19.13.1. אפיון זה מתייחס למיקרופון מתכתי המיועד להתקנה בשולחן המוקד.
- 19.13.2. מבנה: יחידת בסיס להנחה על שולחן משולבת צוואר גמיש מתכתי באורך 12".
- 19.13.3. לחצן PTT מובנה בבסיס המיקרופון.
- 19.13.4. כרטיס הגבר שמע לרמת LINE ביציאה מאוזנת בעכבה מרבית של 600 אום אשר יותקן בבסיס המיקרופון או בזיווד חיצוני להתקנה על קיר או בארון תקשורת סמוך.
- 19.13.5. טכנולוגיה: דינאמי.
- 19.13.6. כיווניות: קרדיואידי.
- 19.13.7. תחום הענות: 200 Hz עד 10 kHz.
- 19.13.8. יציאות: שמע מאוזן ברמת MIC בעכבה מרבית של 600 אום.
- 19.13.9. דרישות זיווד: מיקרופון מסיבי בעל עמידות גבוהה, מיועד לדיבור מקרוב בלבד, עם רשת מגן חזקה.
- 19.13.10. צוואר גמיש עבה חזק ומסיבי ביותר, המחובר קבע לבסיס יחידת השליטה או מעמד שולחני.
- 19.13.11. הצוואר הגמיש יחובר לפנל הקדמי של יחיד הבסיס ולמיקרופון חיבור קבוע בלתי ניתן לניתוק מהיר.
- 19.13.12. המיקרופון יחובר באמצעות כבל LOW NOISE לכניסת השמע המיקסר.
- 19.14. שופר 1.8 רגל

חתימה וחותמת המציע

ואספקת שירותי סיור ומוקד

- 19.14.1 . שופר **REFLEX** אקספוננציאלי .
- 19.14.2 . בעל עמודת אויר 1.8 רגל .
- 19.14.3 . ממדים מירבים : **530X360X155** מילימטר.
- 19.14.4 . צימוד לדוחף ע"י תבריג נקבה תקני **18-1 3/8"** .
- 19.14.5 . חומר : פיברגלס או **ABS** .
- 19.14.6 . פיזור : **60 X 120** מעלות.



נומינלי של 4½ רגל.

19.15 . שופר 4 ½ רג

- 19.15.1 . שופר **LEX**
- 19.15.2 . מפתח : 60°
- 19.15.3 . צימוד לדוח
- 19.15.4 . ממדים מרנ
- 19.15.5 . חומר : פיברגלס.
- 19.15.6 . יכול מתאם התקנה בצורת "U" מפלדה. המתאם יאפשר צידוד והטית השופר.

חתימה וחותמת המציע



19.16. שופר 6½ רגל

- 19.16.1 שופר **REFLEX** אקספוננציאלי בעל עמודת אוויר באורך נומינלי של 6½ רגל.
- 19.16.2 פיזור: 65° מעגלי.
- 19.16.3 צימוד לדוחף ע"י תבריג נקבה תקני 18"-1 3/8".
- 19.16.4 קוטר - 790, מ"מ (+/-10%).
- 19.16.5 עומק - 710 מ"מ (+/-10%).
- 19.16.6 חומר: פיברגלס או אלומיניום.
- 19.16.7 יכולול מתאם התקנה בצורת "U" מפלדה. המתאם יאפשר צידוד והטית השופר.



19.17. דרייבר 60W בעל שנאי אינטגראלי

- 19.17.1. הספק מבוא רציף : **60W RMS**.
- 19.17.2. עכבה 16 אום.
- 19.17.3. תחום הענות : **150Hz – 3.5Khz @ +/-5db**.
- 19.17.4. כל חלקי המתכת יצופו בציפוי להגנה מפני חלודה.
- 19.17.5. צימוד לשופר ע"י תבריג זכר תקני 18"-1 3/8
- 19.17.6. עצמת קול: **105dB SPL @ 1khz** (מדוד על הציר, **1m,1W** עם שופר 4.5 רגל)
- 19.17.7. מתאים למתח **100V**. ישולב עם לפחות עוד 2 סנפים להספקים נמוכים יותר.
- 19.17.8. רמת אטימות לכל החלקים כולל השנאי **IP-54** (לפי ת"י 981), או דרישה שקולה בתקן אחר, לפחות.



חתימה וחותמת המציע

לימים, www.piba.gov.il

רשות האוכלוסין

19.18. דרייבר 100w

- 19.18.1. ניתן לאספקה כאשר שנאי הקו בקופסא חיצונית
- 19.18.2. הספק מבוא רציף: **100W RMS** (נומינלי).
- 19.18.3. יסופק עם שנאי קו אינטגראלי או חיצוני
- 19.18.4. מתאים למתח **100V**. ישולב עם לפחות עוד 2 סנפים להספקים נמוכים יותר.
- 19.18.5. תחום הענות: **150Hz – 3.5Khz @ +/-5db**.
- 19.18.6. צימוד לשופר ע"י תברייג זכר תקני **18"-3/8"**.
- 19.18.7. עצמת קול: **105dB SPL @ 1khz** (מדוד על הציר, **1m,1W** עם שופר 4.5 רגל).
- 19.18.8. כל חלקי המתכת של הדוחף יצופו בציפוי להגנה מפני חלודה.
- 19.18.9. הדוחף יתוכנן כך שיעמוד ברמת אטימות **IP-54** (לפי ת"י 981), או דרישה שקולה בתקן אחר, לפחות.



19.19. דרייבר 30W עם שנאי אינטגראלי

- 19.19.1. הספק מבוא רציף: **30 W RMS** לעבודה קבועה ורציפה.
- 19.19.2. ראש דחף אינטגראלי (ללא הברגה) כולל שנאי קו אינטגראלי למתח **100V**. ישולב עם לפחות עוד 2 סנפים להספקים נמוכים יותר.

חתימה וחותמת המציע

- 19.19.3. אפשרות שינוי ההספק ללא פרוק הרמקול (במברג).
- 19.19.4. תחום הענות: 250Hz עד 12kHz .
- 19.19.5. תחום הענות: $150\text{Hz} - 3.5\text{Khz} @ \pm 5\text{db}$.
- 19.19.6. צימוד לשופר ע"י תבריג זכר תקני $1\frac{3}{8}''-18$.
- 19.19.7. כל חלקי המתכת של הרמקול יצופו בציפוי להגנה מפני חלודה.
- 19.19.8. חומר השופר: פיברגלס או יציקת אלומיניום צבועים באפור.
- 19.19.9. הרמקול יכלול מתאם התקנה מפרקי שיאפשר הטיה אופקית ואנכית.





19.20. רמקול דקורטיבי להתקנה על גבי קיר

19.20.1. רמקול בקוטר "8-6 מורכב בתיבת תהודה דקורטיבית מיועד להתקנה על הקיר במסדרונות וחדרים.

19.20.2. הרמקול יכלול שנאי קו למתח 100V להספק של 6W ובנוסף ווסת עוצמה רציף (פוטנציומטר) הניתן לכיוון מבחוץ בעזרת מברג.

19.20.3. תחום הענות: 100Hz עד 12kHz.

19.20.4. עצמת קול: 92dB SPL (מדוד על הציר, 1m, 1W).

19.20.5. חומר התיבה: עץ או פלסטיק צבועים בלבן.

19.21. רמקול דקורטיבי לתקרה אקוסטית

19.21.1. יסופק רמקול העונה לדרישות הרמקול הדקורטיבי להתקנה על גבי קיר.

19.21.2. בנוסף יכלול הרמקול את כל האביזרים להתקנתו על גבי תקרה אקוסטית לרבות חיפוי גריל לבן ואמצעים להצמדתו ללוחות האקוסטיים.

20. מחשבים ושרתים

20.1. PIZZA1U (בוטל) חומרת שרת בתצורת

20.1.1. ייעוד: התקנת אפליקציית server עבור כל תת המערכות המוגדרות במפרט זה.

20.1.2. מארז "פיצה" 19".

20.1.3. מעבד תוצרת Intel מסדרת E3-1200 v3 Xeon בעל 4 ליבות או טוב יותר.

20.1.3.1. מהירות של לפחות 2.66GHz.

20.1.3.2. זיכרון מטמון בנפח 12MB לפחות.

20.1.3.3. תמיכה בזיכרון DDR3 בעל 1333MHz לפחות.

20.1.4. לוח אם ומארז מתוצרת IBM או HP או DELL:

20.1.4.1. מהירות (FSB) של 1333MHz לפחות.

20.1.4.2. תמיכה בזיכרון מסוג DDR3 DIMM לפחות.

20.1.4.3. תמיכה ב-RAID 1/0/5 (בקר מובנה).

20.1.4.4. כרטיס מסך בעל זיכרון של 512MB לפחות.

20.1.5. זיכרון RAM:

20.1.5.1. DDR3 Dual Channel

20.1.5.2. נפח זיכרון 16GB לפחות.

20.1.5.3. תדר עבודה 1333MHz לפחות.

20.1.6. כוננים קשיחים:



ואספקת שירותי סיור ומוקד

20.1.6.1. שני כוננים : בגודל של **SATA2 – 1TB/7200 RPM** לפחות, אשר

יפעלו בשיטת **Raid1**.

20.1.6.2. על גבי שני הכוננים אילו תותקן מערכת ההפעלה והתוכנות בלבד.

20.1.6.3. תמיכה בלפחות 4 כוננים בנפח **1TB** או **4TB** כל אחד (יוגדרו

ויתומחרו בנפרד).

20.1.7. Chipset intel

20.1.7.1. ספק כוח כפול של לפחות **500W**.

20.1.7.2. שתי כניסות רשת בעלות מהירות של לפחות **1GBe** לצרכי

Teaming

20.1.7.3. מערכת הפעלה : **Windows Server** בגרסתו העדכנית והיציבה

ביותר הקיימת ביום ביצוע ההתקנה, כולל עדכון **SP** אחרון אם

יש.

20.1.8. תכולת הפריט

20.1.8.1. מערכת הפעלה כולל רישיון.

20.1.8.2. חומרת השרת.

20.1.8.3. כבילה הנדרשת להתקנה בארון.

20.1.8.4. ברגים, מחברים, מתאמים ושאר ציוד נלווה הנדרש להתקנה

בארון.

20.2. (בוטל) חומרת שרת בתצורת 2U

20.2.1. יעוד:

20.2.1.1. שרת הקלטות וניהול למערכת ניהול הווידאו (**NVR**) בתצורת

הקלטה פנימית.

20.2.1.2. שרת לתת המערכות המוגדרות במפרט זה.

20.2.2. מארז תעשייתי "19".

20.2.3. יצרן : **IBM** או **HP** או **DELL**.

20.2.4. מעבד תוצרת **Intel** מסדרת **xeon E5-2400** בעל 4 ליבות או טוב יותר.

20.2.5. מהירות של לפחות **2.20GHz**.

20.2.6. זיכרון מטמון בנפח **15MB** לפחות.

20.2.7. תמיכה בזיכרון **DDR3** בעל **1333MHz** לפחות.

20.2.8. תמיכה ב-**RAID 1/0/5** (בקר מובנה).

חתימה וחותמת המציע



20.2.9. יציאה למסך.

20.2.10. זיכרון RAM:

20.2.10.1. **DDR3 Dual Channel**

20.2.10.2. נפח זיכרון **8GB**.

20.2.10.3. תדר עבודה **1333MHz** לפחות.

20.2.11. כוננים קשיחים:

20.2.11.1. שני כוננים : בגודל של **SATA2 – 500GB/7200 RPM**, אשר

יפעלו בשיטת **Raid1**.

על גבי שני הכוננים אילו תותקן מערכת ההפעלה והתוכנות בלבד.

20.2.11.2. בנוסף, תמיכה בלפחות 12 כוננים קשיחים בנפח **3TB** או **2TB** או **TB1**

כ"א.

20.2.12. **Intel Chipset**.

20.2.13. ספק כוח כפול של לפחות **750W**.

20.2.14. שתי כניסות רשת בעלות מהירות של **1GBe** לצרכי **Teaming**.

20.2.15. מערכת הפעלה: **Windows Server** בגרסה היציבה העדכנית ביותר הקיימת

ביום ביצוע ההתקנה.

20.2.16. תכולת הפריט:

20.2.16.1. מערכת הפעלה כולל רישיון.

20.2.16.2. חומרת השרת.

20.2.16.3. כבילה הנדרשת להתקנה בארון.

20.3. (בוטל) כונן קשיח hdd לשרת / מחשב 1TB

20.3.1. יסופקו כונני **enterprise** – מהסוג התעשייתי המיועד לפעולה בשרתים במשטר

עבודה מוגבר.

20.3.2. יותקנו בשרתים ובמחשבים תעשייתיים המשמשים לביצוע הקלטות מידע

וישמשו להרחבת שטח האחסון הפנימי בשרת.

20.3.3. ממשקי חיבור: **SATA2**

20.3.4. מהירות **7200 rpm**

20.3.5. גודל **3.5"**

20.4. (בוטל) כונן קשיח hdd לשרת / מחשב 2TB



מאפיינים זהים לכונן לשרת/מחשב **1TB** למעט שטח האחסון אשר יהיה כמוגדר בכותרת ראש פרק זה.

20.5. (בוטל) כונן קשיח hdd לשרת / מחשב 3TB

מאפיינים זהים לכונן לשרת/מחשב **1TB** למעט שטח האחסון אשר יהיה כמוגדר בכותרת ראש פרק זה.

20.6. (בוטל) כונן קשיח hdd לשרת / מחשב 4TB

מאפיינים זהים לכונן לשרת/מחשב **1TB** למעט שטח האחסון אשר יהיה כמוגדר בכותרת ראש פרק זה.

20.7. (בוטל) כונן קשיח ssd לשרת / מחשב 1/2TB

20.7.1. יסופקו כונני **enterprise** – מהסוג התעשייתי המיועד לפעולה בשרתים במשטר עבודה מוגבר.

20.7.2. יותקנו בשרתים ובמחשבים תעשייתיים וישמשו כונן ראשי עליו יותקנו התוכנות ומערכת ההפעלה.

20.7.3. ממשקי חיבור: **SATA2**

20.7.4. גודל **2.5**"

20.8. חומרת מחשב תחנת עבודה i5 SFF בעל 2 יציאות DVI

20.8.1. ייעוד: תחנת עבודה לתת מערכת.

20.8.2. מחשב **PC** תואם **IBM**.

20.8.3. מארז **SFF** או **Mini Tower** המיועד להתקנה אנכית ואופקית.

20.8.4. יצרן: **HP** או **DELL** או **IBM**

20.8.5. מעבד **Core i5** תוצרת **Intel** מהסדרה העדכנית ביותר הקיימת ביום האספקה:

20.8.5.1. 4 ליבות ומעלה.

20.8.5.2. מהירות לפחות **2.66GHz**.

20.8.5.3. זיכרון מטמון בנפח **3MB** לפחות.

20.8.5.4. תמיכה בזיכרון **DDR3** בעל **1333MHz** לפחות.

20.8.6. לוח אם:

20.8.6.1. מהירות (**FSB**) של **1333MHz** לפחות.

20.8.6.2. תמיכה בזיכרון מסוג **DDR3 DIMM**.

20.8.6.3. תמיכה ב- **RAID 1/0** (בקר מובנה).



- 20.8.6.4. ממשק לכרטיס וידיאו : **PCI Express 2.0**.
- 20.8.6.5. תמיכה ב **USB3**
- 20.8.7. זיכרון RAM :
 - 20.8.7.1. **DDR3 Dual Channel**
 - 20.8.7.2. נפח זיכרון **4GB (2X2GB)** או מעלה.
 - 20.8.7.3. תדר עבודה **1333MHz** לפחות.
- 20.8.8. כרטיס מסך :
 - 20.8.8.1. תוצרת **NVIDIA** סדרת **Quadro 4000** ומעלה.
 - 20.8.8.2. זיכרון בנפח של **2GB** לפחות.
 - 20.8.8.3. סוג זיכרון **DDR3**.
 - 20.8.8.4. ממשק **PCI Express 2.0**.
 - 20.8.8.5. שתי יציאות **DVI** לחיבור של שני מסכים.
- 20.8.9. כוננים קשיחים :
 - 20.8.9.1. שני כוננים : בגודל של **SATA2 – 1TB/7200 RPM**, אשר יפעלו בשיטת **Raid1**.
 - 20.8.9.2. על גבי כוננים אילו תותקן מערכת ההפעלה והתוכנות בלבד.
 - 20.8.10. ספק כוח של לפחות **650W**.
 - 20.8.11. שני כרטיסי רשת בעל מהירות של **1GBe** לצרכי **Teaming**.
 - 20.8.12. עכבר אופטי עם מחבר **USB** מתוצרת **Microsoft** או **Logitech**.
 - 20.8.13. מקלדת מתוצרת **Microsoft** או **Logitech**.
 - 20.8.14. מערכת הפעלה: **Windows 64bit** במהדורה העדכנית ביותר ביום ההתקנה בגרסת **professional**.
 - 20.8.15. תכולת הפריט
 - 20.8.15.1. מערכת הפעלה כולל רישיון.
 - 20.8.15.2. חומרה של תחנת העבודה.
 - 20.8.15.3. כבילה/ברגים הנדרשים להתקנה בארון.



התמונות להמחשה בלבד!

20.9. חומרת מחשב תחנת עבודה SFF i5 בעל 4 יציאות DVI

מאפיינים זהים לחומרת מחשב תחנת עבודה SFF i5 בעל 2 יציאות DVI, למעט מספר יציאות הוידאו בכרטיס המסך אשר תהיה 4 יציאות נפרדות.

20.10. (בוטל) חומרת מחשב תחנת עבודה TOWER i5

מאפיינים זהים ל חומרת מחשב תחנת עבודה SFF i5 בעל 2 יציאות DVI למעט המארז אשר יהיה כמוגדר בכותרת ראש פרק זה.

20.11. חומרת מחשב תחנת עבודה SFF i7 בעל 2 יציאות DVI

מאפיינים זהים למחשב תחנת עבודה SFF i5 בעל 2 יציאות DVI למעט הנושאים הבאים:

20.11.1. נפח זיכרון RAM : 8GB (2X4GB) לפחות.

20.11.2. מעבד Core i7 תוצרת Intel מהסדרה העדכנית ביותר הקיימת ביום האספקה:

20.11.2.1. 4 ליבות ומעלה .

20.11.2.2. מהירות לפחות 2.40GHz .

20.11.2.3. זיכרון מטמון בנפח 6MB לפחות.

20.11.2.4. תמיכה בזיכרון DDR3 בעל 1333MHz לפחות.

20.12. חומרת מחשב תחנת עבודה SFF i7 בעל 4 יציאות DVI

מאפיינים זהים לחומרת מחשב תחנת עבודה SFF i7 בעל 2 יציאות DVI, למעט מספר יציאות הוידאו בכרטיס המסך אשר תהיה 4 יציאות נפרדות.

20.13. חומרת מחשב תחנת עבודה TOWER i7 (בוטל)

מאפיינים זהים ל חומרת מחשב תחנת עבודה SFF i7 בעל 2 יציאות DVI למעט המארז אשר יהיה כמוגדר בכותרת ראש פרק זה.

20.14. חומרת מחשב תחנת עבודה Xeon Quad - Core 19"

20.14.1. ייעוד : תחנת עבודה לתת מערכת.

20.14.2. חומרת תחנת העבודה תסופק במארז 19 אינץ' המיועד להתקנה בארון תקשורת סטנדרטי או במארז שהותאם ל 19 אינץ' באמצעות המתאמים ע"י היצרן.



20.14.3. מעבד : סדרת Xeon Quad-Core 5600 או מתקדם יותר מהסדרה העדכנית

ביותר ביום ההתקנה.

20.14.3.1. מהירות לפחות 2.40GHz .

20.14.3.2. זיכרון מטמון בנפח MB12 לפחות.

20.14.3.3. תמיכה בזיכרון DDR3-800/1066 MHz.

20.14.4. לוח אם :

20.14.4.1. מהירות (FSB) של 1333MHz לפחות.

20.14.4.2. תמיכה בזיכרון מסוג DDR3 DIMM.

20.14.4.3. תמיכה ב- RAID 1/0 (בקר מובנה).

20.14.4.4. ממשק לכרטיס וידיאו : PCI Express 2.0.

20.14.5. זיכרון RAM :

20.14.5.1. DDR3 Dual Channel

20.14.5.2. נפח זיכרון 8GB (2X4GB) לפחות.

20.14.5.3. תדר עבודה 1333MHz לפחות.

חתימה וחותמת המציע



20.14.6. כרטיס מסך:

20.14.6.1 תוצרת NVIDIA Quadro סדרת 5000 ומעלה.

20.14.6.2 זיכרון בנפח של 2GB לפחות.

20.14.6.3 סוג זיכרון DDR3.

20.14.6.4 ממשק PCI Express 2.0.

20.14.6.5 שתי יציאות DVI לחיבור של שני מסכים לפחות.

20.14.7. כוננים קשיחים:

20.14.7.1 תמיכה בעד 4 כוננים בגודל של 2.5" או 3.5".

20.14.7.2 על גבי כוננים אילו תותקן מערכת ההפעלה והתוכנות בלבד.

20.14.8 ספק כוח כפול בהספק של 1000W לפחות.

20.14.9 עכבר אופטי עם מחבר USB מתוצרת Microsoft או Logitech.

20.14.10 מקלדת מתצורת Microsoft או Logitech.

20.14.11 מערכת הפעלה: Windows 64bit במהדורה העדכנית ביותר ביום ההתקנה

בגרסת professional .

20.14.12. תכולת הפריט בהתקנה אנכית

20.14.12.1 מערכת הפעלה כולל רישיון.

20.14.12.2 חומרה של תחנת העבודה.

20.14.12.3 כבילה/ברגים הנדרשים להתקנה בארון ציוד 19 אינץ' סטנדרטי.

20.15. חומרת מחשב תחנת עבודה – Core Xeon Quad Tower

מאפיינים זהים לחומרת מחשב תחנת עבודה "19 Xeon Quad - Core למעט

המארז שיהיה בתצורת Tower או Mini Tower.



21. תקשורת נתונים

21.1. ממיר אטרנט לאופטי outdoor (2 יחידות קצה point to point)

- 21.1.1. ממיר מחיבור נחושת RJ-45 10/100/1000 MBPS לסיב אופטי M.M S.M \ בקצב של 1 גיגה ע"ג האופטיקה ולהיפך.
- 21.1.2. מתאים לשימוש indoor ו- outdoor.
- 21.1.3. מתאים לעבודה במרחקים של עד 10KM.
- 21.1.4. אורך גל : $9.3 + 0.5 \mu\text{m}$, 1310 nm.
- 21.1.5. כולל ספק כוח לעבודה ב-220V.
- 21.1.6. מתאים לעבודה עם מחבר אופטי SC.
- 21.1.7. תחומי טמפרטורה : $-35^{\circ}\text{C} / +75^{\circ}\text{C}$.
- 21.1.8. במקרה של שימוש לחיבור מצלמה, יסופק ויותקן הממיר בסמוך למצלמה בתוך קופסת CI אטומה מתאימה לשימוש outdoor , על גבי עמוד או קיר.
- 21.1.9. סעיף זה בכתב הכמויות כולל 2 יחידות קצה.

21.2. נתב/מתג L3 – 24 פורטים

- 21.2.1. אפיון זה מתייחס לפריט אשר יותקן בחדר שרתים.
- 21.2.2. יסופקו מתגים/נתבים מנוהלים אשר יאפשרו פעילות מושלמת של המערכת מבלי להוות "צוואר בקבוק" בתקשורת מתוצרת אחד היצרנים הבאים : CISCO/HP/JUNIPER/DELL.
- 21.2.3. הנתב/המתג יכלול את הפורטים הבאים :
 - 21.2.3.1. 24 פורטים של Ethernet 10/100/1000.
 - 21.2.3.2. 4 פורטים אופטיים G-BIC תומכים 10,000 Mbps של 10 SFP Gigabit Ethernet (uplinks) (לא יסופקו עם הנתב).
 - 21.2.4. הניתוב יהיה ברמת-LAYER3.
 - 21.2.5. הנתב/המתג יהיה ניתן לניהול מרחוק וחייב להיות בעל ממשק WEB.
 - 21.2.6. הנתב/המתג יתמוך בתצורות העברת וידאו :
 - 21.2.6.1. Multicast ע"י פרוטוקול IGMP.
 - 21.2.6.2. UNICAST.

21.3. נתב/מתג L3 – 24 פורטים תומך POE

חתימה וחותמת המציע



מאפיינים זהים להנ"ל כולל תמיכה ב POE

21.4. נתב/מתג L3 – 48 פורטים

מאפיינים זהים לנתב/מתג L3 – 24 פורטים למעט מספר הפורטים שיהיה 48

21.5. מתג L2 – 24 פורטים

21.5.1. יותקן בחדר שרתים וישמש להרחבת כמות הפורטים במידת הצורך.

21.5.2. יסופקו מתגים מנוהלים אשר יאפשרו פעילות מושלמת של המערכת מבלי

להוות "צוואר בקבוק" בתקשורת מתוצרת אחד היצרנים הבאים:

CISCO/HP/JUNIPER/DELL

21.5.3. המתג יכלול את הפורטים הבאים:

21.5.3.1. לפחות 24 פורטים של Ethernet 10/100/1000

21.5.3.2. 2 פורטים אופטיים G-BIC תומכים 10,000 Mbps של 10 SFP

Gigabit Ethernet (uplinks) (לא יסופקו עם הנתב).

21.5.4. המתג יהיה ניתן לניהול מרחוק וחייב להיות בעל ממשק WEB.

21.5.5. המיתוג יהיה ב LAYER 2.

21.5.6. המתג יתמוך בתצורות העברת וידאו:

21.5.6.1. Multicast ע"י פרוטוקול IGMP

21.5.6.2. UNICAST

21.6. מתג L2 – 24 פורטים תומך POE

מאפיינים זהים להנ"ל כולל תמיכה ב POE

21.7. מתג L2 – 48 פורטים

מאפיינים זהים למתג L2 – 24 פורטים למעט מספר הפורטים שיהיה 48

21.8. מתג L2 – 48 פורטים תומך POE

מאפיינים זהים להנ"ל כולל תמיכה ב POE

21.9. מתג L2 – 16 פורטים

21.9.1. ישמש לקישור כל הציוד באתר מסוים לאמצעי השידור למוקד.

21.9.2. יסופקו מתגים מנוהלים אשר יאפשרו פעילות מושלמת של המערכת מבלי

להוות "צוואר בקבוק" בתקשורת מתוצרת אחד היצרנים הבאים:

CISCO/juniper / dell/hp

21.9.3. המתג יכלול את הפורטים הבאים:

חתימה וחותמת המציע



ואספקת שירותי סיור ומוקד

- 21.9.3.1 לפחות 16 פורטים של Ethernet 10/100/1000 .
- 21.9.3.2 2 פורטים אופטיים G-BIC תומכים 10,000 Mbps של 10 SFP
- Gigabit Ethernet (uplinks) (לא יסופקו עם המתג)
- 21.9.4 המתג יהיה ניתן לניהול מרחוק וחייב להיות בעל ממשק WEB.
- 21.9.5 המיתוג יכול להיות (LAYER2).
- 21.9.6 המתג יתמוך בתצורות העברת וידאו:
- 21.9.6.1 Multicast ע"י פרוטוקול IGMP.
- 21.9.6.2 UNICAST.
- 21.10 מתג L2 16 פורטים תומך POE
- מאפיינים זהים למתג L2 16 פורטים בתוספת תמיכה ב POE עבור כל פורט.
- 21.11 מתאם אופטי לנתב/מתג
- 21.11.1 G-BIC תומך 10,000 Mbps של 10 SFP Gigabit Ethernet (uplinks)
- 21.11.2 מתאים לנתבים והמתגים שבפרק זה.
- 21.11.3 מתג KVM משולב מסך
- 21.11.4 אפיון זה מתייחס לעמדת עבודה אשר תותקן בארון השרתים במטרה לאפשר גישה לניהולם.
- 21.11.5 היחידה כוללת:
- 21.11.5.1 מסך נשלף.
- 21.11.5.2 מקלדת.
- 21.11.5.3 עכבר מגע.
- 21.11.5.4 מתג KVM.
- 21.11.6 באמצעות המתג, ניתן יהיה להתחבר בכל רגע נתון לשרת אחר.
- 21.11.7 מידות:
- 21.11.7.1 "19 / 1U .
- 21.11.7.2 גודל המסך יהיה "17 לפחות.
- 21.11.8 היחידה תאפשר חיבור של עד 8 שרתים.
22. מערכת אינטרקום שמע מקומית
- על הקבלן הזוכה חלה האחריות להגיש בצמוד למסמכי המערכת המוצעת מסמך התחייבות מטעם הספק/יצרן הרשמי של המערכת ליכולת של לפחות עוד שני

חתימה וחתימת המציע



אינטגרטורים למתן שרות ותחזוקה למערכת המוצעת על כל מרכיביה, סעיף זה הינו תנאי חובה לאישור המערכת.

22.1. כללי

22.1.1. המערכת מיועדת להתקנה במתקנים בסדר גודל קטן בעלי מספר שלוחות לא גדול.

22.1.2. במערכת שני סוגי יחידות:

22.1.2.1. MASTER - המיועדת להתקנה בחדר בקרה.

22.1.2.2. יחידת קצה – המיועדת להתקנה בסמוך לשערים וכניסות למתחמים.

22.1.3. המערכת תאפשר:

22.1.3.1. קריאה מכל יחידת ה MASTER.

22.1.3.2. דיבור בין כל יחידת קצה ליחידת ה MASTER.

22.1.3.3. פתיחת כל דלת בנפרד ע"י יחידת ה MASTER באמצעות מתן מגע יבש למנעול דלת חשמלי.

22.1.3.4. פתיחת דלת באמצעות המקודד במקרה של יחידה משולבת.

22.1.4. קיימות מערכות שונות המבוססות על שני הארכיטקטורות כדלקמן:

22.1.4.1. יחידת ה MASTER משמשת כמתג מרכזי.

22.1.4.2. המתג המרכזי הינו יחידה נפרדת ועצמאית.

המציעים רשאים להציע מערכות משני הסוגים הנ"ל ע"פ בחירתם.

לצרכי התמחור במקרה של מערכת הכוללות יחידה מרכזית נפרדת יש לגלם את מחירה במחיר יחידות ה MASTER.

עבור יחידת מיתוג נפרדת נדרש כי היא תסופק במארז 19" .

22.2. יחידת master למערכת אינטרקום שמע מקומית

22.2.1. ייעוד: התקנה ע"ג שולחן מוקדים במרכז בקרה.

22.2.2. היחידה תתמוך במצב דיבור ללא שימוש בשפופרת.

22.2.3. תסופק יחידה שולחנית משרדית אשר תשמש כרכזת המערכת אילה יחוברו כל יחידות הקצה.

(לחליפין כאמור בפרק הכללי ניתן לספק יחידת מיתוג נפרדת).

ואספקת שירותי סיור ומוקד



22.2.4. היחידה תכלול:

- 22.2.4.1. מיקרופון קיבולי מובנה.
 - 22.2.4.2. רמקול 3"-4" בהספק 5W RMS (לפחות) בהספק מותקן בפנל הקדמי.
 - 22.2.4.3. מגבר שמע בהספק 5W RMS (לפחות), מתואם במוצא לרמקולים של יחידות הקצה, עכבת של 4-8 (בהתאם לעכבת הרמקול שיסופק).
 - 22.2.4.4. קדם מגבר למיקרופון.
 - 22.2.4.5. 3 לחצנים ליצירת קשר שמע עם יחידות הקצה.
 - 22.2.4.6. לחצן לקריאה לכל היחידות בעת ובעונה אחת.
 - 22.2.4.7. נורית פעולה.
 - 22.2.4.8. נורית לציון קריאה מכל שלוחה. במקביל לנורית ישמע צפוף.
 - 22.2.4.9. לחצן לפתיחת דלת.
- 22.2.5. עוצמת המגבר תהיה ניתנת לכיוון באמצעות פוטנציומטר.
 - 22.2.6. היחידה תאפשר דיבור חופשי ופתוח (full duplex) עם יחידות הקצה.
 - 22.2.7. הרכזת תאפשר האזנה לכל הערוצים בעת ובעונה אחת.
 - 22.2.8. מתח הזנה: 230 VAC עם שנאי פנימי או חיצוני.
 - 22.2.9. יציאת מגעים יבשים לפתיחת דלתות.

חתימה וחותמת המציע

- 22.2.10. חיבורי מתחים להזנת יחידות הקצה.
- 22.2.11. זיווד המתאים להעמדה על שולחן או תליה על קיר.
- 22.2.12. גוף פלסטיק או מתכת צבוע בתנור.
- 22.2.13. פנל קדמי משופע.
- 22.2.14. רגליות גומי.
- 22.2.15. העמדה תסופק עם תיבת חיבורים להתקנה על הקיר שבתוכה מהדקים לחיבור הכבילה מהיחידות החיצוניות.
- 22.2.16. שילוט מלא של כל הפקדים והחיוויים. השילוט בחריטה או בדפוס משי בעברית.

22.3. יח"ץ פנל דלת למערכת אינטרקום שמע מקומית OUTDOOR

- 22.3.1. ייעוד: התקנה במבואת כניסה לפני דלת מבוקרת בתנאי INDOOR ו OUTDOOR.



- 22.3.2. מיקרופון קיבולי רגיש, מוגבר לרמת LINE עם מוצא מאוזן בעכבה נמוכה.
- 22.3.3. היחידה תוזן במתח פעולה מרכזת האינטרקום אילה תחובר.
- 22.3.4. רמקול מתאים בעכבת ובהספק למאפייני השמע מהרכזת, 3"-4" בהספק 5W RMS (לפחות), מותקן בפנל הקדמי.
- 22.3.5. לחצן CALL לקריאה. (מפעיל נורית והתראה קולית ברכזת).
- 22.3.6. תמיכה ב FULL DUPLEX ללא צורך בלחיצה על כפתור בזמן דיבור עם יחידת ה MASTER.

- 22.3.7. הזנה במתח הפעלה מיחידת ה MASTER או מתג ראשי.
- 22.3.8. תאורת רקע להפעלה בתנאי חושך.
- 22.3.9. תמיכה בהתקנה מעל ומתחת לטיח.
- 22.3.10. זיווד : מתכת אל-חלד , אלומניום או נירוסטה.
- 22.3.11. עמידה בהלמים : 10IK
- 22.4. יח"ץ פנל דלת OUTDOOR משולב מקודד של מערכת אינטרקום שמע מקומית

היחידה תתמוך בדרישות האפיון הנ"ל ובנוסף :

- 22.4.1. עמיד בתקן IP55 לפחות.
- 22.4.2. המקשים ישולבו בפנל יחידת הקצה הנ"ל כיחידה אחודה.
- 22.4.3. המקשים יהיו מתכתיים עם תאורת רקע להתמצאות בחושך.
- 22.4.4. לוח המקשים יכלול את הספרות 0 – 9 , * , ו- #.



- 22.4.5. הקשר בין שתי היחידות יהיה תקשורת מכל סוג שהוא על מנת למנוע ניטרול המערך באמצעות ביצוע קצר על הכבלים המחברים את הקודן החיצוני ליחידה הפנימית.
- 22.4.6. הקוד יהיה בן 4 עד 8 ספרות.
- 22.4.7. הקידוד יבוצע בתהליך תכנות. בשום מקרה לא ע"י מפסקים זעירים או מכל סוג אחר.
- 22.4.8. היחידה מיועדת להתקנה ע"ג קיר או שקועה.

חתימה וחותמת המציע

22.4.9. היחידה תחובר לבקר ותתריע בעת הקשת קוד שגוי לאחר מספר ניסיונות.

22.5. יחיק"ץ פנל דלת למערכת אינטרקום שמע מקומית INDOOR

22.5.1. ייעוד: התקנה במבואת כניסה לפני דלת מבוקרת בתנאי INDOOR.



22.5.2. מיקרופון קיבולי רגיש, מוגבר לרמת LINE עם מוצא מאוזן בעכבה נמוכה.

22.5.3. היחידה תוזן במתח פעולה מרכזת האינטרקום אילה תחובר.

22.5.4. רמקול מתאים בעכבת ובהספק למאפייני השמע מהרכזת, 3"-4" בהספק 5W

RMS (לפחות), מותקן בפנל הקדמי.

22.5.5. לחצן CALL לקריאה. (מפעיל נורית והתראה קולית ברכזת).

22.5.6. תמיכה ב FULL DUPLEX ללא צורך בלחיצה על כפתור בזמן דיבור עם

יחידת ה MASTER.

22.5.7. הזנה במתח הפעלה מיחידת ה MASTER או מתג ראשי.

22.5.8. תאורת רקע להפעלה בתנאי חושך.

22.5.9. תמיכה בהתקנה מעל ומתחת לטיח.

22.5.10. זיווד: מתכת אל-חלד, אלומיניום או נירוסטה או פלסטיק.

22.6. יחיק"ץ פנל דלת INDOOR משולב מקודד של מערכת אינטרקום שמע מקומית

היחידה תתמוך בדרישות האפיון הנ"ל ובנוסף:

22.6.1. המקשים ישולבו בפנל יחידת הקצה הנ"ל כיחידה אחודה.

22.6.2. המקשים יהיו מתכתיים או מפלסטיק עם תאורת רקע להתמצאות בחושך.

22.6.3. לוח המקשים יכלול את הספרות 0 – 9, *, ו-#. #.

חתימה וחותמת המציע



- 22.6.4. הקשר בין שתי היחידות יהיה תקשורת מכל סוג שהוא על מנת למנוע ניטרול המערך באמצעות ביצוע קצר על הכבלים המחברים את הקודן החיצוני ליחידה הפנימית.
- 22.6.5. הקוד יהיה בן 4 עד 8 ספרות.
- 22.6.6. הקידוד יבוצע בתהליך תכנות. בשום מקרה לא ע"י מפסקים זעירים או מכל סוג אחר.
- 22.6.7. היחידה מיועדת להתקנה ע"ג קיר או שקועה.
- 22.6.8. היחידה תחובר לבקר ותתריע בעת הקשת קוד שגוי לאחר מספר ניסיונות.

23. מערכת אינטרקום שמע אזורית

על הקבלן הזוכה חלה האחריות להגיש בצמוד למסמכי המערכת המוצעת מסמך התחייבות מטעם הספקאיצרון הרשמי של המערכת ליכולת של לפחות עוד שני אינטגרטורים למתן שרות ותחזוקה למערכת המוצעת על כל מרכיביה, סעיף זה הינו תנאי חובה לאישור המערכת.

23.1. כללי

- 23.1.1. המערכת מיועדת להתקנה במתקנים גדולים בעלי מספר שלוחות רב.
- 23.1.2. תסופק ותותקן מערכת דיגיטאלית OVER IP.
- 23.1.3. המערכת כוללת:
- 23.1.3.1. יחידות קצה מסוג MASTER - המיועדות להתקנה בחדר בקרה.
- 23.1.3.2. יחידות קצה – המיועדות להתקנה בסמוך לדלתות, שערים וכניסות למתחמים.
- 23.1.3.3. תוכנת ניהול ושליטה, client & server.
- 23.1.3.4. חומרות מחשוב ורכות ראשית.
- 23.1.4. כל יחידות המערכת יתמכו בחיבור אטרנט ויחוברו למתגי מערכת הביטחון באתר בו מותקנת המערכת.
- 23.1.5. המערכת תאפשר:
- 23.1.5.1. קריאה מכל יחידת קצה לכל יחידות ה MASTER.
- 23.1.5.2. דיבור בין כל יחידת קצה לכל יחידות ה MASTER.
- 23.1.5.3. פתיחת כל דלת בנפרד ע"י יחידת ה MASTER באמצעות מתן מגע יבש למנעול דלת חשמלי.



- 23.1.6. מערכת האינטרקום מבוססת על רכזת מרכזית (שרת) המחוברת למתגי תקשורת אטרנט.
- 23.1.7. המערכת מבוקרת מחשב ומאפשרת מגוון רחב של יישומי תקשורת, בקרה ושילוב מערכות בטחון ואבטחה.
- 23.1.8. המערכת מבוססת על תכנון מודולארי המאפשר גמישות טופוגרפית ואפשרויות הרחבה מגוונות. מגוון רחב של ממשקים מובנים ויחידות קצה המותאמות לסביבות עבודה שונות מאפשר תכנון מערכת אינטגרלית, מתקדמת ויעילה.
- 23.1.9. המערכת מבוססת סביב פלטפורמת VoIP עם מעבד רב עוצמה ויכולת בקרה דיגיטלית המאפשר גישה לקשת רחבה של יישומי תקשורת ייחודים למצבי חירום ולתקשורת המוגדרת קריטית.
- 23.1.10. הרכזת בנויה בצורה מודולארית ומציעה אפשרויות הרחבה לרבות קישור מספר רב של רכזות בטכנולוגיית IP, ליצירת רשת רכזות אחת עבור מספר אתרים.
- 23.2. דרישות מערכת
- 23.2.1. מערכת האינטרקום תאפשר תקשורת קולית איכותית ומהירה בין כל יחידות הקצה בשיטת "Duplex Hands-Free" (שיחה ללא מגע יד).
- 23.2.2. המערכת תאפשר קשר מלא בין כל המשתמשים ללא מגבלות התקשרות.
- 23.2.3. המערכת תתבסס על טכנולוגיית IP ותאפשר חיבור של יחידות קצה (סניף) אנלוגי ויחידות קצה IP בצורה "שקופה" במתג משותף ללא ממירים ומתאמים.
- 23.2.4. יחידות קצה מבוססות IP יכילו מעבד קול דיגיטלי מובנה שיאפשר וויסות אוטומטי והפקת רמת שמע אחידה, ברורה וללא עיוותים.
- 23.2.5. יחידות קצה IP יאפשרו ע"י הגדרות תוכנה לבצע:
- 23.2.5.1. סינון/ביטול רעשי רקע והגברת מובנות הדיבור באזורים רועשים.
- 23.2.5.2. גלאי קול להפעלה וחיוג ע"י רעש כגון: צעקה, קולות נפץ וכו'.
- 23.2.5.3. ביטול משוב אקוסטי (Feedback) במצב תקשורת דו-כיוונית מלאה.
- 23.2.6. המערכת תכיל מתג (רכזת) מרכזי, דיגיטלי המבוקר על ידי מעבד ראשי בטכנולוגיית VOIP ויכלול את האפשרויות והתכונות הבאות:



- 23.2.6.1 מערכת רב ערוצית ומודולארית עם אפשרות לפריסה מבוזרת וגמישה.
- 23.2.6.2 המערכת תאפשר הרחבה ואפשרויות קישור באמצעות:
- 23.2.6.3 קישור והרחבה ברשת IP.
- 23.2.6.4 קישור והרחבה ברשת E1/T1
- 23.2.6.5 קישור והרחבה בתשתיות נחושת וסיבים אופטיים.
- 23.2.7 ניהול והגדרות תצורה, ייעשה בעזרת חבילת תוכנה ייעודית מבוססת מחשב PC בסביבת עבודה (Windows), הכוללת ממשק ניהול גראפי נוח ופשוט למשתמש.
- 23.2.8 תוכנת הניהול תאפשר שליטה מלאה ברכזת באמצעות חיבור לרשת IP.
- 23.2.9 התוכנה תכיל מסכי/קבצי עזרה ואינפורמציה אינטראקטיבית.
- 23.2.10 התוכנה תאפשר ניהול תצורת הרשת של מרכיבי ה IP במערכת (כתובות IP, LAN וכו').
- 23.2.11 יחידות קצה אנלוגיות יחוברו למתג בשיטת חיבור "כוכב" ע"י שימוש בכבלי תקשורת שזורים Twisted Pairs, שני זוגות לכל יחידת קצה.
- 23.2.12 המערכת תאפשר הפעלת יחידות קצה בכבילת נחושת באורך מצטבר של 1200 מטר לפחות.
- 23.2.13 אופציה לחיבור יחידות קצה באמצעות זוג סיבים אופטי מסוג Multi-Mode ע"י הוספת ממשק אופטי.
- 23.2.14 יחידות קצה מבוססות IP יקושרו לרכזת ע"י רשת מחשוב LAN תקנית.
- 23.2.15 הרכזת (רכזות) תאפשר לקיים שיחות במצב "דופלקס אוטומטי", ללא שימוש בידיים וללא שימוש בשפופרת בשני יחידות הקצה הנמצאות במהלך שיחה.
- 23.2.16 המערכת נדרשת לתת מענה לביצועי שרידות וזמינות גבוהים וחייבים להתקיים בנוגע לכל המרכיבים הקריטיים של המערכת כגון ספקי כח, גיבוי נתוני הרכזת על גבי Flash Memory, ערוצי דיבור, איתור תקלות אוטומטי וכו'.
- 23.2.17 המערכת תאפשר תעבורה וטיב שרות של:
- 23.2.17.1 שיחות בו זמנית של 100% מהמנויים ללא Blocking במצב של שיחה ע"י שימוש בשפופרת בין שתי יחידות קצה.

- 23.2.17.2. במצב של שיחת VOX "דופלקס אוטומטי", ללא מגע יד וללא שפופרת, תספק המערכת סיכויי התקשרות של 99% בתעבורה של Erlang 0.05.
- 23.2.17.3. נדרש ערוץ דיבור "דופלקס-אוטומטי" אחד לכל שישה מנויים.
- 23.2.18. איכות השמע ומובנות הדיבור תהיה גבוהה ולא תפחת מתחום הענות של:
- 23.2.18.1. מצב שיחה: 200Hz – 10KHz (שיחה בין מנויי הרכזות).
- 23.2.18.2. מקורות שמע: 200Hz – 15KHz (האזנה למקורות שמע וכריזה).
- 23.2.19. מעגלי השמע במערכת יכללו מייצבי קול ומנגנוני וויסות עוצמה אוטומטים להפקת רמת שמע אחידה, ברורה וללא עיוותים.
- 23.2.19.1. הספק המוצא בכרטיס המנויים יהיה 1W לפחות.
- 23.2.19.2. יחס אות לרעש (S/N) בעת שיחה יהיה גדול מ 80db.
- 23.2.19.3. זליגה בין ערוצים (Crosstalk) -80 dB @ 1000 Hz
- 23.2.20. המערכת נדרשת לתמוך בצורה מלאה בשפה העברית ובשפה האנגלית, תוצג ביחידות הקצה הכוללות תצוגה אלפא-נומרית (שם המנוי, תכונות מערכת, תפריטי משתמש וכו').
- 23.2.21. כל תכונות המערכת, מספרי החיוג, וגישה למשאבי מערכת יהיו זמינים ו"שקופים" בין כל יחידות הקצה ברשת הרכזות, ללא תלות במיקומם ובמרחק בין המתגים.
- 23.2.22. המערכת תספק אפשרויות הרחבה וגידול ללא שינוי בסל הרכזות (מילואה).
- 23.2.23. על בסיס של:
- 23.2.23.1. הוספת כרטיס מנויים לכל 6 יחידות קצה אנלוגיות לפחות.
- 23.2.23.2. הוספת יחידת קצה מסוג IP.
- 23.2.23.3. הוספת יכולות לקישור רכזות (ערוצי דיבור).
- 23.2.24. המערכת תאפשר שימוש במגוון רחב של יחידות קצה IP ואנלוגי כגון:
- 23.2.24.1. יחידות קצה משרדיות.
- 23.2.24.2. יחידות קצה לחדרי בקרה ופיקוח.
- 23.2.24.3. יחידות קצה לכניסות, דלתות ומעברים.
- 23.2.24.4. יחידות קצה מוקשחות אנטי ונדאליות.
- 23.2.24.5. יחידות קצה מיוחדות לתאי מעלית ודרישות מיוחדות.



23.2.24.6. ערכות "קיט" אינטרקום לשילוב בצידוד כגון: מחסומים, מכונות תשלום וכו'.

23.2.25. המערכת תאפשר שינויים ושדרוגים בתוכנה ובחומרת המערכת, כולל אפשרות להוספת תכונות, ציוד אופציונאלי, ממשקים וכרטיסי מערכת.

23.3. אינטגרציה ושילוב מערכות.

23.3.1. המערכת תכיל ממשקים ואפשרויות אינטגרציה למערכות נוספות כגון:

23.3.1.1. טלויזיה במעגל סגור.

23.3.1.2. בקרות כניסה ומבנה.

23.3.1.3. מערכות גילוי אש ועשן.

23.3.1.4. קשר אלחוטי (VHF, UHF).

23.3.1.5. טלפוניה PSTN, PBX.

23.3.1.6. מערכות כריזה ושמע.

23.3.1.7. מערכות חרום ומצוקה.

23.3.1.8. מערכות שליטה ובקרה ממוחשבות.

23.3.2. המערכת תאפשר שימוש בממשקים ובמתאמים עם יכולות חיבור ל:

23.3.2.1. ממשקים/מתגים, ממסר "מגע-יבש".

23.3.2.2. פרוטוקול סריאלי RS-232.

23.3.2.3. פרוטוקול TCP/IP.

23.3.2.4. שמע אנלוגי (0 dB, 600Ω).

23.3.2.5. VoIP שמע ואיתות בפרוטוקול SIP.

23.3.2.6. קווי טלפון.

23.3.3. המערכת תצויד בממשקי התקשורת הבאים:

23.3.3.1. 2 ממשקי תקשורת סריאלית RS-232 לפחות.

23.3.3.2. 2 ממשקי תקשורת Ethernet לפחות.

23.3.3.3. המערכת תאפשר הוספה של 4 ממשקי תקשורת סריאלית ע"י

מתאמי Serial Data Over IP.

23.3.4. המערכת תכיל מערך בקרות והתרעות (ALARM) מובנה שיאפשר הפעלה

ותגובה של התקנים על ידי "מגע יבש".

23.3.5. המערכת תאפשר הפעלת כרטיס "מגעים יבשים" חיצוני להפעלת התקנים כגון

פתיחת דלתות, הפעלת מצלמות, מערכות כריזה ומערכות אלחוט.



ואספקת שירותי סיור ומוקד

- 23.3.5.1 מספר הבקורות (מוצאים) לא יפחת ממספר יחידות הקצה ברכזת (אפשרות "מגע יבש" לכל מנוי).
- 23.3.5.2 הגדרת הבקורות ואופן פעולתם יוגדר בעזרת תוכנת השליטה והבקרה של המערכת.
- 23.3.6 המערכת תאפשר תגובה ברכזת בעת קבלת אות "מגע יבש" כגון: הפעלת אזעקה, העברת הודעות טקסט ו/או הודעות קוליות, הפעלת רצף פעולות מוגדר מראש וכו'.
- 23.3.7 המערכת תצויד בלפחות 6 מבואות של "מגעים יבשים" נפרדים.
- 23.3.8 ממשק למערכת כריזה PA.
- 23.3.8.1 מערכת האינטרקום תשתלב במערכת הכריזה הקיימת.
- 23.3.8.2 המערכת תאפשר לבצע כריזה מכל מנוי אינטרקום מורשה.
- 23.3.8.3 המערכת תאפשר כריזה מבוססת IP בתחום הענות של 7KHz.
- 23.3.8.4 המערכת תאפשר כריזה סלקטיבית ל 6 אזורים לפחות.
- 23.3.8.5 הכריזה תלווה בצליל "גונג" מקדים הניתן לשליטה.
- 23.3.9 ממשק למערכת טלוויזיה במעגל סגור.
- 23.3.9.1 המערכת תאפשר אינטגרציה למערכת הטמ"ס.
- 23.3.9.2 ניתן יהיה להגדיר קשר לוגי בין יחידת אינטרקום לבין מצלמה ספציפית (לדוגמה: אינטרקום דלת ומצלמה מעל הדלת), שיאפשר קבלת שיחה ממכשיר אינטרקום ומצלמה קרובה.
- 23.3.10 ממשק למערכת בקרת הכניסה.
- 23.3.10.1 המערכת תאפשר אינטגרציה למערכת בקרת הכניסה.
- 23.3.10.2 ניתן יהיה להגדיר קשר לוגי בין יחידת אינטרקום לבין קורא כרטיסים או כל התקן אחר (לדוגמה: אינטרקום דלת וקורא כרטיסים או מקודד לפתיחת דלת), שיאפשר שיחה למוקד ראשי במקרה של כשל בקריאת כרטיס או קוד שגוי.
- 23.3.10.3 המערכת תאפשר פתיחת הדלת מהמוקד הראשי ע"י מקש ביחידת האינטרקום תוך כדי שיחה עם יחידת הדלת.
- 23.3.10.4 המערכת תאפשר שימוש ביחידת אינטרקום דלת עם לוח מקשים כמקודד עם קוד לפתיחת הדלת.
- 23.3.10.5 המערכת תאפשר איתותים ותעבורה דו כיוונית בין המערכות.

חתימה וחותמת המציע



23.4. ניטור תקלות וסטטוס מערכת.

23.4.1. המערכת תבצע בדיקה עצמית (דיאגנוסטיקה) שוטפת ויזומה לניטור מרכיבי המערכת ותתריע בזמן אמת

על תקלות במערכת כגון:

- 23.4.1.1. בדיקת קווים מתמדת – המערכת תבצע דיאגנוסטיקה שוטפת ויזומה של תקלות בקווי התשתית והחיבורים בין יחידות הקצה והרכזת, הבדיקה תאפשר זיהוי ודיווח על תקלות של קצר/נתק בקו תוך 1 שניה.
- 23.4.1.2. בדיקת יחידות IP – המערכת תבצע דיאגנוסטיקה שוטפת ויזומה של תקלות בתקשורת עם יחידות ה IP במערכת ותדווח על תקלות תוך 10 שניות.
- 23.4.1.3. בדיקת כרטיסי מערכת – המערכת תבצע דיאגנוסטיקה שוטפת ויזומה של תקלות בכרטיסי מערכת במילואה, הבדיקה תאפשר זיהוי ודיווח על תקלות בכרטיסי מנויים, כרטיסי מערכת, כרטיסי קישור וכו'.
- 23.4.1.4. מרכיבי תוכנה במערכת – המערכת תנטר באופן אוטומטי את תקינות תוכנת ההפעלה ומרכיבי התוכנה הנוספים, יתאפשר דיווח על שגיאות מערכת ופעולות כשל במרכיבי תוכנה ובתפקוד המערכת ויחידות הקצה.
- 23.4.1.5. בדיקה אקוסטית - בדיקת תקינות אקוסטית של כל יחידות הקצה במערכת. הבדיקה תתבצע בצורה אוטומטית ע"י אות בדיקה (500-1000Hz) מהמערכת לרמקול ביחידת הקצה וקליטתו ע"י המיקרופון ביחידה, הבדיקה תאפשר איתור תקלות כגון: חסימה או חבלה מכוונת של הרמקול ו/או המיקרופון ביחידת הקצה. מנגנון הבדיקה האקוסטי יופעל באופן יזום, או באופן אוטומטי ע"י הגדרת שעת הפעלה שבועית/יומית.
- 23.4.1.6. המערכת תפיק דוח על תוצאות הבדיקה.

23.4.2. איסוף נתונים ודוחי מערכת.

המערכת תאפשר דיווחי מערכת ואיסוף נתונים כגון:

- 23.4.2.1. נתוני סטטיסטיקה ורישום שיחות.
- 23.4.2.2. דיווח טכני על מצב המערכת (דיווחי תקלות, שגיאות וכו').

חתימה וחותמת המציע



- 23.4.2.3 רישום מידע לאיתור "באגים" במערכת (לאנשי הנדסה).
- 23.4.2.4 דיווח על התקנים חיצוניים (קישור רכזות, מחשב שוי"ב וכו').
- 23.4.3 סטטוס מערכת.

המערכת תציג מידע כללי ונתוני סטטוס חשובים כגון:

- 23.4.3.1 מידע ונתוני רכזות.
- 23.4.3.2 תצורת חומרה.
- 23.4.3.3 תצורת תוכנה.
- 23.4.3.4 זיהוי מרכיבי חומרה (MAC address).
- 23.4.3.5 סטטוס יחידות קצה.
- 23.4.3.6 סטטוס רשת רכזות.
- 23.5 רשת IP ואבטחת מידע.
- המערכת תצויד ב 2 ממשקי רשת IP (פורטים - Ethernet) נפרדים ובלתי תלויים, שיאפשרו קישור ל 2 רשות LAN נפרדות כגון:
 - 23.5.1.1 רשת ניהול ותחזוקה – Management.
 - 23.5.1.2 רשת תעבורה VOIP, יחידות קצה וכו'.
 - 23.5.1.3 לא יתאפשר בשום מקרה לנתב, לקשור ו/או לחבר בין 2 הפורטים הנ"ל.
- 23.5.2 כניסה לתפריט הגדרות מערכת ויחידות הקצה יהיה מאובטח ע"י שם משתמש וסיסמה הניתן לשינוי.
- 23.5.3 המערכת תתמוך בסטנדרטי תקשורת IP הבאים:
 - 23.5.3.1 IP v4/v6 Internet Protocol version 4/6
 - 23.5.3.2 TCP Transmission Control Protocol
 - 23.5.3.3 UDP User Datagram Protocol
 - 23.5.3.4 SNMP Simple Network Management Protocol
 - 23.5.3.5 Telnet Protocol
 - 23.5.3.6 FTP File Transfer Protocol
 - 23.5.3.7 HTTP Hyper Text Transfer Protocol
 - 23.5.3.8 XML extensible Markup Language
 - 23.5.3.9 NTP Network Time Protocol



RTP/RTCP Real Time Protocol / Transport Control Protocol .23.5.3.10

.23.6 מתג מרכזי (רכזת).

- .23.6.1 כל מרכיבי המתג יהיו על בסיס מעגלים מודפסים נשלפים.
- .23.6.2 מתחי העבודה של המתג יהיו מבוקרים ומיוצבים.
- .23.6.3 שינוי תכונות והגדרת יחידות הקצה יעשה בתכנות ע"י תוכנה ייעודית מעמדת מחשב בסמוך למתג ו/או מעמדה מרוחקת ברשת המחשוב.
- .23.6.4 המתג יכלול את כל הכרטיסים, ספקי הכוח, תוכנה וכל הנדרש להפעלה ויישום הדרישות כפי שמופיעות במפרט זה.
- .23.6.5 המתג מורכב מסל כרטיסים אחד בגובה 3U ויכלול:
 - .23.6.6 כרטיס CPU, כרטיס ספק כח דיגיטלי וכרטיסי מנויים.
 - .23.6.7 המתג יופעל ממתח הזנה חיצוני (שנאי) של 24VAC או ממקור מתח של 24VDC.
 - .23.6.8 כרטיס ספק הכח יצויד בנוריות חיווי עבור כל מתחי המוצא, הנוריות יהיו בחזית המתג ויאפשרו זיהוי קל ומהיר של ממוצאי המתח.
 - .23.6.9 תתאפשר הכנסה והוצאת כרטיסי מנויים תחת מתח ללא כיבוי הרכזת.
 - .23.6.10 כרטיסי המערכת יצוידו בנורית חיווי לסטאטוס הכרטיס (ירוק-תקין, אדום-תקלה, ירוק מהבהב- בשימוש וכו').
 - .23.6.11 כרטיס המנויים יאפשר מוצא שמע בהספק משתנה של 1W-4W, לפיצוי הפסדי קוו ארוכים.
 - .23.6.12 המתג יאפשר אופציה לחיבור יחידות קצה עם מתאמי סיב אופטי מסוג Multi-Mode.
 - .23.6.13 המתג יכלול ערוץ דיבור 1 לכל שישה מנויים במתג ויאפשר תעבורה של 0.05 Erlang.
 - .23.6.14 גידול והרחבה בכמות המנויים, יגרור גידול אוטומטי בערוצי הדיבור ויאפשר לכל מנוי סיכויי התקשרות של 99%.
 - .23.6.15 ערוצי הדיבור במתג יתחלקו באופן שווה בין כל כרטיסי המנויים במתג ולא ירוכזו בכרטיס אחד, תקלה בכרטיס לא תשבית יותר מערוץ דיבור אחד.
 - .23.6.16 תקלה בכרטיס מנויים לא תשבית יותר מ 6 מנויים במתג.



- 23.6.17. המתג יפעל באופן עצמאי ו/או כחלק ממספר מתגים המהווים רכזת אחת במבנה מודולארי מבוזר.
- 23.6.18. המתג יאפשר קליטת כרטיסים אופציונאליים וכרטיסי ממשק למערכות שונות.
- 23.6.19. בנוסף לכרטיסי המנויים בסל הכרטיסים, תתאפשר קליטת כרטיסים אופציונאליים כגון:
- 23.6.19.1. כרטיס לחיבור מכשיר טלפון סטנדרטי 2W.
- 23.6.19.2. כרטיס להשמעת הודעות מוקלטות מראש.
- 23.6.19.3. כרטיס מקורות שמע (מוצאים ומבואות).
- 23.6.20. המתג יכלול בקרת אוורור אוטומטית עם מאוורר מבוקר ושקט.
- 23.6.21. המתג יותאם להתקנה במסד ציוד סטנדרטי ברוחב 19",
- 23.7. תצורת מערכת.

המערכת תאפשר קליטת יחידות קצה (פורטים) לפי הפרוט הבא:

- 23.7.1. יחידות קצה מסוג אנלוגי, עם אפשרות הרחבה וגידול עתידי. ההרחבה תעשה ע"י תוספת כרטיסים והגדרות בתוכנה.
- 23.7.2. יחידות קצה מסוג IP, עם אפשרות הרחבה וגידול עתידי של. ההרחבה תעשה ע"י הוספת יחידות קצה ורישיונות הפעלה.
- 23.7.3. הרכזת תותקן בארון (מסד) תקשורת "19" תיקני ויהיה בגובה הנדרש לקליטת הרכזת (רכזות) וכל האביזרים הנוספים כולל פסי אוורור. גובה המסד כולל הגלגלים, לא יעלה על U45(200 ס"מ). המסד יהיה מוגן באופן מלא מפני קורוזיה. מסד הציוד יכלול דלת זכוכית קדמית, דלת אחורית מאווררת, דפנות צד הכוללות חריצי אוורור, שקעי חשמל והארקה.
- 23.7.4. המערכת והמרכיבים השונים יאפשרו חיבור והפעלה למערכת גיבוי מתח UPS.
- 23.7.5. כל המערכת תהיה מגובה למקרה של נפילת מתח לזמן של 3 שעות לפחות.
- 23.7.6. המערכת כוללת יחידות קצה שולחניות ו/או להתקנה על הקיר עם לחצני חיוג מהיר ותצוגה אלפא-נומרית בעברית עם אפשרות לשפופרת או מיקרופון "גוזנייק". יחידת הקצה תוכל ליצור קשר עם כל יתר היחידות ותכונות במערכת, אלא אם נחסמו או הוגבלו ע"י המזמין.



- 23.7.7. היחידה תאפשר יצירת שיחה, מענה וניהול שיחה ללא הרמת שפופרת, עם הרמת שפופרת, שליטה בעוצמת השמע ותכונות מערכת כפי שמפורט בהמשך.
- 23.7.8. יחידות הקצה בחדר הבקרה יאפשרו התקנה על השולחן או מושקע בלוח הבקרה.
- 23.7.9. יחידות הקצה לדלתות, מעברים וחניונים יותקנו בקופסאות על ומתחת לטייח בהתאם לתכניות.
- 23.8. תכונות מערכת בסיסיות.
- 23.8.1. שיחה מיחידה ראשית.
- 23.8.1.1. הקמת שיחה מכל יחידת קצה ראשית תתאפשר ע"י חיוג המספר של המנוי המבוקש או ע"י שימוש בלחצני החיוג המהיר.
- 23.8.1.2. סיום השיחה יעשה ע"י לחיצה (Cancel) או ע"י הנחת השפופרת במקומה (במקרה של שימוש בשפופרת).
- 23.8.1.3. יחידת קצה המצוידת בתצוגה גרפית או אלפא-נומרית, תציג במסך התצוגה מידע כגון: שם המנוי, אלפון מנויים ואפשרויות תפעול נוספות.
- 23.8.2. שיחה מיחידת להתקנה ע"ג דלת/קיר.
- יחידות קצה ללא לוח מקשים (יחידת דלת, מעברים וכו') כוללות לחצן קריאה אחד או שתיים, הלחצנים יוגדרו כחיוג ישיר למנוי או כ "בקשת קריאה" למוקד מסוים או לקבוצת מנויים, הקריאה תופיע ותזוהה על גבי התצוגה ביחידה הראשית. מענה לקריאה וסיום השיחה יתבצע ע"י היחידה הראשית בלבד.
- 23.8.3. "בקשת קריאה" למוקד.
- המערכת נדרשת לתת מענה מלא ויעיל לטיפול במספר רב של קריאות בו זמנית למוקד הראשי. לחצן הקריאה ביחידות הקצה יוגדר כ "בקשת קריאה" וכל הקריאות יופנו למוקד ראשי.
- 23.8.3.1. "בקשות הקריאה" יוצגו על לפי סדר הגעה ורמות עדיפות, קריאות נכנסות ילוו בחיווי קולי (צלצול) ונורית חיווי מהבהבת.
- 23.8.3.2. המערכת תהיה מסוגלת לקלוט את כל "בקשות הקריאה" בו זמנית של כלל העמדות במערכת, למניעת מצב של מוקד ראשי "תפוס".

ואספקת שירותי סיור ומוקד

- 23.8.3.3. המערכת תאפשר להפנות את "בקשות הקריאה" ל 10 עמדות במקביל, הקריאה תוצג בכל העמדות בו זמנית, לאחר מענה ל "בקשת הקריאה" מאחת העמדות, תוסר הקריאה מיתר העמדות שבמוקד.
- 23.8.3.4. המערכת תאפשר הגדרה של חמש (5) סוגי "בקשות הקריאה" ו 250 רמות עדיפות.
- 23.8.3.5. יוזם "בקשת הקריאה" יקבל חיווי קולי ונורית הבהוב כאישור לקריאתו עד לקבלת מענה.
- 23.8.3.6. אופציה להשמעת הודעה מוקלטת "פנייתך התקבלה, אנא המתן..."
- 23.8.4. העברה של "בקשות קריאה"
- המערכת תאפשר ביצוע של העברה יזומה של "בקשות קריאה" ליחידת קצה אחרת ע"י חיוג קוד העברה או ע"י הגדרת תרחיש לביצוע העברה אוטומטית במקרים כגון: עמדה לא פנויה, סיום משמרת, ללא מענה או תקלה וכו'.
- 23.8.5. קריאה/כריזה כללית.
- 23.8.5.1. יחידות הקצה במערכת יהיו רשאיות לבצע כריזה כללית שתשמע בכל יחידות הקצה במערכת, במידת הצורך יהיה ניתן לחסום ולהגביל יחידות ספציפיות מלבצע כריזה או לשמוע הודעות כריזה. לכל קבוצת כריזה יהיה צליל "גונג" מקדים, סוג "הגונג", צליליו ועורכו יהיו ניתנים לשינוי ע"י תוכנת הניהול והבקרה.
- 23.8.5.2. הכריזה תהיה בעדיפות על קיום שיחות רגילות. בסיום הכריזה ישובו הקשרים להיות כמקודם (לא ייווצר מצב של ניתוק שיחות כתוצאה מקריאה כללית/קבוצתית).
- 23.8.5.3. בעת חירום, תתבצע "כריזת חירום" תוך כדי עקיפת ווסתי העוצמה ביחידות הקצה לרמה מלאה, הכריזה תשמע ברמקול היחידה גם כאשר השפופרת מורמת או לא מונחת במקומה.
- 23.8.6. קריאה/כריזה קבוצתית.

חתימה וחותמת המציע

ואספקת שירותי סיור ומוקד

- 23.8.6.1. יחידות הקצה במערכת יהיו רשאיות לבצע כריזה סלקטיבית לקבוצות קבועות מראש של יחידות קצה במערכת ו/או קבוצת מגברים לכריזה.
- 23.8.6.2. המערכת תאפשר הגדרה של 50 קבוצות כריזה עם 4 רמות עדיפות שונות וטבלת הרשאות ביצוע כריזה. לא תהיה הגבלה למספר השותפים בכל קבוצה, יחידת קצה תוכל להיות שותפה במספר קבוצות כריזה בו זמנית. המערכת תאפשר לבצע מספר כריזות לקבוצות שונות בו זמנית.
- 23.8.6.3. לכל קבוצת כריזה יהיה צליל "גונג" מקדים, סוג "הגונג", צליליו ועורכו יהיו ניתנים להגדרה ע"י תוכנת הניהול והבקרה.
- 23.8.6.4. הכריזה תהיה בעדיפות על קיום שיחות רגילות. בסיום הכריזה ישובו הקשרים להיות כמקודם (לא ייווצר מצב של ניתוק שיחות כתוצאה מקריאה כללית/קבוצתית).
- 23.8.6.5. במקרים של משוב אקוסטי (Feedback) הנגרם עקב סמיכות בין יחידות קצה, ניתן יהיה להוציא באופן אוטומטי עד 4 עמדות מקבוצת כריזה ספציפית במקרה שיוזם הכריזה נמצא בסמוך לאותם 4 העמדות (למניעת משוב אקוסטי).
- 23.8.7. לחצני חיוג מהיר.
- 23.8.7.1. יחידת קצה ראשית תצויד ב 10 לחצנים לחיוג מהיר DAK (Direct Access Key) שיאפשרו חיוג מהיר למנויים או לתכונות מערכת, בלחיצת כפתור אחת. הגדרת לחצני החיוג המקוצר יעשה בקלות ע"י המשתמש מיחידת הקצה בכל זמן נתון ו/או ע"י תוכנת הניהול של הרכזת.
- 23.8.7.2. תתאפשר היכולת להגדיר את לוח מקשי החיוג 0-9 ביחידת הקצה ללחצני חיוג מהיר ע"י הגדרות תוכנה ברכזת.
- 23.8.7.3. כאופציה, נדרשת יחידת קצה המאפשרת שימוש ב 20 לחצני חיוג מהיר ע"י דפדוף בין 10 לחצני חיוג מהיר ראשוניים + 10 נוספים בדפדוף.
- 23.8.8. חדירה/התפרצות.

חתימה וחותמת המציע

ואספקת שירותי סיור ומוקד

למנויים שיוגדרו מראש תהיה אפשרות להתפרץ לשיחה בין שני מנויים אחרים על
מנת לדבר עם אחד מהם.

23.8.9. רמת שמע (Volume).

עוצמת השמע של כל יחידות הקצה במערכת יהיו ניתנים לוויסות בעזרת תוכנת
הניהול ו/או מיחידת הקצה עצמה, ע"י ידי חיוג קוד (על פי הרשאה).

חתימה וחותמת המציע



23.8.10. צלילי מערכת.

תכונות מערכת כגון: הרמת שפופרת, חיוג והתקשרות, מצב תפוס, העברת שיחות, כריזה כללית וקבוצתית, הקמת שיחה, גישה לא מורשית וכו', יהיו מלווים או יוקדמו ע"י טון או צליל מיוחד כאינדיקציה למשתמש (משוב). צלילי המערכת והטונים השונים יהיו הרמוניים, ברורים וללא עיוותים.

23.8.11. השתקת מיקרופון.

לאחר הקמת שיחה ובמהלכה יהיה ניתן להשתיק/לחסום את המיקרופון באופן רגעי ע"י החזקת מקש "0" לחוץ, שחרור המקש יחדש את פעולת המיקרופון.

23.8.12. המתן במצב "תפוס".

במקרה של חיוג ליחידת קצה הנמצאת בשיחה קודמת, ישמע צליל "תפוס", המערכת תאפשר ליוזם השיחה להמתין, כשיחידת הקצה המבוקשת תתפנה, המערכת תבצע את הקישור בצורה אוטומטית. בזמן ההמתנה תונמך עוצמת צליל ה"תפוס" לאחר מספר שניות. בנוסף, יתאפשר למשתמש להשאיר הודעת טקסט מתוך מאגר הודעות מובנה או להפעיל מנגנון חיפוש אוטומטי "שרשרת חיפוש".

23.8.13. רמות גישה והרשאות.

המערכת תאפשר ניהול קל ונוח של רמות גישה והרשאה על מנת לאפשר או לחסום גישה לתכונות מערכת כגון: כריזה, האזנה ודיבור בוועידות, מקורות שמע וגישה להתקנים חיצוניים (רשת אלחוט, קווי טלפון מערכות כריזה וכו'). ניתן יהיה להגדיר 4 רמות גישה לתכונות מערכת הניתנים לשיוך. ניתן יהיה להגדיר 16 חבילות שירות והרשאות (Class Of Service) הניתנים לשיוך באופן סלקטיבי לכל יחידות הקצה במערכת.

23.8.14. הודעות קוליות (אופציה).

- 23.8.14.1. נדרשת אופציה להשמעת הודעות קוליות מתוך מאגר הודעות מוקלטות מראש, ההודעות הקוליות יכללו:
- 23.8.14.2. הודעות חרום ואזעקות.
- 23.8.14.3. הודעות למנויים (מתוך מאגר הודעות).

חתימה וחותמת המציע

- 23.8.14.4. הודעות עזרה והנחייה, (במקביל להודעות הטקסט בתצוגת יחידת הקצה).
- 23.8.14.5. הודעות ייעודיות בהתאם לדרישות המזמין.
- 23.8.14.6. המערכת תאפשר השמעה וניתוב של 8 הודעות שונות בו זמנית.
- 23.8.15. גיבוי נתונים.

המערכת תציג יכולות גיבוי ושרידות גבוהים בכל הקשור לנתוני המערכת, הגדרות התוכנה ולכל מידע אחר הקשור לפעילות תקינה של המערכת.

23.9. יחידת master למערכת אינטרקום שמע אזורית

- 23.9.1. לוח מקשי חיוג 9 – 0.
- 23.9.2. מקש "M" (Manual) לבקרת כיוון השיחה ולפונקציות נוספות.
- 23.9.3. מקש "C" (Cancel) לביטול וסיום שיחה (ופונקציות נוספות).
- 23.9.4. מנגנון DSP לסינון רעשי רקע והפעלה ע"י צעקה, קולות נפץ וכו'.
- 23.9.5. תצוגה גרפית גדולה ומוארת
- 23.9.6. שפופרת מעוצבת וקלת משקל.
- 23.9.7. ווסת עוצמת קול דיגיטלי ונורית חיווי.
- 23.9.8. 10 לחצני חיוג מהיר.
- 23.9.9. 4 לחצני ניווט לתפריטי מערכת.
- 23.9.10. רמקול פנימי בהספק של 1.5 וואט ברגישות 85 דציבל.
- 23.9.11. הזנת מתח (Power over Ethernet) POE.
- 23.9.12. תחום הענות 7,000Hz – 200.
- 23.9.13. זיבוד פלסטי ABS.
- 23.9.14. התקנה על שולחן או לתלייה על קיר.



חתימה וחותמת המציע

23.10. יחק"ץ פנל דלת למערכת אינטרקום שמע אזורית OUTDOOR – 8 לחצנים

מאפיינים זהים ליחידה המקבילה במערכת המקומית בתוספת

8 לחצני קריא ל 8 יחידות master נפרדות.

23.10.1. מגבר פנימי ורמקול בהספק של 1.5 וואט.

23.10.2. יציאת שמע (0 dB, 600 Ω) למגבר חיצוני.

23.10.3. הזנת מתח מקומי או (Power over Ethernet) POE.

23.10.4. תחום הענות 200 – 7,000Hz.

23.10.5. פנל נירוסטה 2 מ"מ מוקשח A304..

23.10.6. התקנה שקועה או על קיר.



תמונה להמחשה בלבד

23.11. יחק"ץ פנל דלת למערכת אינטרקום שמע אזורית OUTDOOR – לחצן אחד

מאפיינים זהים ליחידה המקבילה במערכת המקומית בתוספת יכולת לחיבור למערכת

בתצורה אזורית בהתאם למוגדר בפרק זה.

23.12. יחק"ץ פנל דלת למערכת אינטרקום שמע אזורית INDOOR – לחצן אחד

מאפיינים זהים ליחידה המקבילה במערכת המקומית בתוספת יכולת לחיבור למערכת

בתצורה אזורית בהתאם למוגדר בפרק זה.

23.13. יחק"ץ פנל דלת למערכת אינטרקום שמע אזורית OUTDOOR – 8 לחצנים ומקודד

מאפיינים זהים ליחידה המקבילה במערכת המקומית בתוספת יכולת לחיבור למערכת

בתצורה אזורית בהתאם למוגדר בפרק זה.

23.14. יחק"ץ פנל דלת למערכת אינטרקום שמע אזורית OUTDOOR – לחצן אחד ומקודד

מאפיינים זהים ליחידה המקבילה במערכת המקומית בתוספת יכולת לחיבור למערכת

בתצורה אזורית בהתאם למוגדר בפרק זה.

חתימה וחותמת המציע



- 23.15. יחק"ץ פנל דלת למערכת אינטרקום שמע אזורית INDOOR – לחצן אחד ומקודד
מאפיינים זהים ליחידה המקבילה במערכת המקומית בתוספת יכולת לחיבור למערכת בתצורה אזורית בהתאם למוגדר בפרק זה.
24. מערכת וידאו-פון אזורית
- 24.1. כללי
- 24.1.1. אפיון זה מתייחס למערכת אינטרקום שמע ווידאו.
- 24.1.2. ארכיטקטורה ומבנה המערכת זהה למערכת אינטרקום שמע אזורית בתוספת מצלמות ואמצעי תאורה ביחידות הקצה, מסך צפייה ביחידות ה master ע"פ האפיונים שלהם בפרק הקודם.
- 24.2. יחידת master למערכת וידאו-פון אזורית
מאפיינים זהים ליחידה המקבילה התומכת שמע בלבד, בתוספת המאפיינים המפורטים בסעיף הכללי (21.1).
- 24.3. יחק"ץ פנל דלת למערכת וידאו-פון אזורית - 8 לחצנים outdoor
מאפיינים זהים ליחידה המקבילה התומכת שמע בלבד בתוספת המאפיינים המפורטים בסעיף הכללי (21.1).
- 24.4. יחק"ץ פנל דלת למערכת וידאו-פון אזורית - 8 לחצנים ומקודד outdoor
מאפיינים זהים ליחידה המקבילה התומכת שמע בלבד, בתוספת המאפיינים המפורטים בסעיף הכללי (21.1).
- 24.5. יחק"ץ פנל דלת למערכת וידאו-פון אזורית -לחצן אחד outdoor
מאפיינים זהים ליחידה המקבילה התומכת שמע בלבד, בתוספת המאפיינים המפורטים בסעיף הכללי (21.1).
- 24.6. יחק"ץ פנל דלת למערכת וידאו-פון אזורית -לחצן אחד ומקודד outdoor
מאפיינים זהים ליחידה המקבילה התומכת שמע בלבד, בתוספת המאפיינים המפורטים בסעיף הכללי (21.1).
- 24.7. יחק"ץ פנל דלת למערכת וידאו-פון אזורית -לחצן אחד indoor
מאפיינים זהים ליחידה המקבילה התומכת שמע בלבד, בתוספת המאפיינים המפורטים בסעיף הכללי (21.1).
- 24.8. יחק"ץ פנל דלת למערכת וידאו-פון אזורית -לחצן אחד ומקודד indoor
מאפיינים זהים ליחידה המקבילה התומכת שמע בלבד, בתוספת המאפיינים המפורטים בסעיף הכללי (21.1).



פרק זה יגדיר את המפרטים הטכניים לכל סוגי הכבלים בהם ייעשה שימוש לחיווט כל סוגי המערכות. ייתכן כי חלק מהמפרטים המאופיינים בפרק זה יידרשו לאספקה באמצעות מכרזים אחרים אליהם כפוף המזמין. במקרה זה ראה הפרק הרלוונטי בחוברת המפרטים הכלליים.

25.1. כבל וידיאו RG-59

- 25.1.1. כבל קואקס המיועד להעברת אותות וידיאו.
- 25.1.2. התנגדות 75 ohm.
- 25.1.3. מוגן UV להתקנה חיצונית outdoor.
- 25.1.4. לשימוש למרחקים עד 200 מ'.
- 25.1.5. הכבלים והמחברים יהיו עפ"י התקן הישראלי.
- 25.1.6. הגיד המרכזי עשוי מגיד אחד של נחושת בקוטר 0.80 מ"מ לפחות, עטוף בשכבת בידוד מפלסטיק קשיח.
- 25.1.7. סיכוך עשוי מאלומיניום פוליאסטר של 100% כיסוי, עטוף בשכבת בידוד, בצבע שחור בקוטר 6.0 מ"מ לפחות.

25.2. כבל וידיאו RG-11

- 25.2.1. כבל קואקס המיועד להעברת אותות וידיאו.
- 25.2.2. התנגדות 75 ohm.
- 25.2.3. מוגן UV להתקנה חיצונית outdoor.
- 25.2.4. לשימוש למרחקים ארוכים עד 300 מטר.
- 25.2.5. הכבלים והמחברים יהיו עפ"י התקן הישראלי.
- 25.2.6. הגיד המרכזי עשוי מגיד אחד של נחושת בקוטר 1.5 מ"מ לפחות, עטוף בשכבת בידוד מפלסטיק קשיח בצבע שחור בקוטר 7.0 מ"מ לפחות.
- 25.2.7. סיכוך עשוי מאלומיניום פוליאסטר של 100% כיסוי, עטוף בשכבת בידוד בקוטר 10.0 מ"מ לפחות.

25.3. כבל תקשורת CAT-5e

- 25.3.1. עמידה בתקן מלא של CAT5e.
- 25.3.2. כבל תקשורת מסוכך להעברת נתונים בקצב של עד 100MBPS.
- 25.3.3. הכבל יהיה בעל 8 מוליכים במבנה שזור בעל סיכוך כפול.
- 25.3.4. מוגן UV להתקנה חיצונית outdoor ופנימית indoor.

חתימה וחותמת המציע



ואספקת שירותי סיור ומוקד

25.3.5. לכל זוג יהיה סיכוך במעטה אלומיניום.

25.3.6. סיכוך רשת כללי לכל הזוגות בצפיפות של 50% מינימום.

25.3.7. מעטה חיצוני יהיה עשוי מ : PVC.

25.4. כבל תקשורת CAT-6

25.4.1. עמידה בתקן מלא של CAT6 .

25.4.2. כבל תקשורת מסוכך להעברת נתונים בקצב של עד 1000MBPS.

25.4.3. הכבל יהיה בעל 8 מוליכים במבנה שזור בעל סיכוך כפול.

25.4.4. מוגן UV להתקנה חיצונית outdoor ופנימית indoor.

25.4.5. לכל זוג יהיה סיכוך במעטה אלומיניום.

25.4.6. סיכוך רשת כללי לכל הזוגות בצפיפות של 50% מינימום.

25.4.7. מעטה חיצוני יהיה עשוי מ : PVC.

25.4.8. כבלי גישור עבור שקעי קצה/לוחות ניתוב (Patch Cords):

כבלים גמישים נטולי הלוגנים ומעכבי בערה (Halogen Free Flame Retardant) מסוככים המכילים 4 זוגות מאוזנים. המוליכים יהיו בקוטר מינימאלי של 26 AWG. בנוסף יתחייב הספק לספק מגשרים תואמים לשקעי הציוד האקטיבי שיותקן באתר. הכבלים יסופקו במגוון צבעים על פי דרישת המזמין

25.5. כבל תקשורת CAT-7 indoor

25.5.1. עמידה בתקן מלא של CAT7.

25.5.2. כבל תקשורת מסוכך להעברת נתונים בקצב של עד 1000MBPS.

25.5.3. הכבל יהיה בעל 8 מוליכים במבנה שזור בעל סיכוך כפול.

25.5.4. מעטה חיצוני יהיה עשוי מ : PVC.

25.5.5. לכל זוג יהיה סיכוך במעטה אלומיניום.

25.5.6. להתקנה פנימית במתקנים סגורים :

25.5.7. כבלים נטולי הלוגנים ומעכבי בעירה (Halogen Free Flame Retardant) מסוככים בסיכוך כפול המכילים 4 זוגות עם מוליכים 23AWG

מאוזנים, כל זוג מסוכך וסיכוך רשת כללי של לפחות 50% כיסוי נומינלי.

25.6. כבל תקשורת CAT-7 outdoor

25.6.1. עמידה בתקן מלא של CAT7.

25.6.2. כבל תקשורת מסוכך להעברת נתונים בקצב של עד 1000MBPS.

חתימה וחותמת המציע



- 25.6.3. הכבל יהיה בעל 8 מוליכים במבנה שזור בעל סיכוך כפול.
- 25.6.4. מעטה חיצוני יהיה עשוי מ PVC.
- 25.6.5. מוגן UV להתקנה חיצונית outdoor.
- 25.6.6. לכל זוג יהיה סיכוך במעטה אלומיניום.
- 25.6.7. חתך הגידים אשר יהיה 22AWG; בתוספת מעטה שחור עשוי פי.וי.סי (NYY) בעובי דופן מתאים. חומר המעטה יעמוד בדרישות ת"י 473.
- 25.7. כבל לתקשורת טורית
- 25.7.1. ייעוד: לתקשורת מסוג RS232\422\485 לניהוג מצלמות PTZ ושימושים דומים אחרים.
- 25.7.2. הכבל יהיה מסוג כבל רב גידי מסוכך וגמיש, במעטה PVC.
- 25.7.3. מוגן UV להתקנה חיצונית outdoor.
- 25.7.4. המוליכים יהיו שזורים, מנחשת אלקטרוליטית מורפית ומבודלת, לפחות 22AWG במבנה 0.254 מ"מ.
- 25.7.5. 6 מוליכים בכבל.
- 25.8. כבל אספקת מתח ובקרה גמיש 4 גיד.
- 25.8.1. 4 גיד שזור גמיש.
- 25.8.2. ייעוד הכבל הינו להתקנה קבועה או זמנית, לאפליקציות שמע, בקרה, אספקת מתח ומגעים יבשים.
- 25.8.3. הכבל יהיה בעל גידים בודדים המצופים ב-PVC.
- 25.8.4. הגידים יהיו בקוטר מינימאלי של 22 AWG גמישים במבנה שזור.
- 25.8.5. הכבל יהיה מסוכך.
- 25.8.6. הכבל יהיה מוגן UV להתקנה חיצונית.
- 25.8.7. מעטה חיצוני יהיה עשוי מ PVC.
- 25.9. כבל אספקת מתח ובקרה גמיש 8 גיד.
- מאפיינים כנ"ל למעט מספר הגידים שיהיה ע"פ המוגדר בכותרת תת פרק זה.
- 25.10. כבל אספקת מתח ובקרה גמיש 10 גיד.
- מאפיינים כנ"ל למעט מספר הגידים שיהיה ע"פ המוגדר בכותרת תת פרק זה.
- 25.11. כבל אספקת מתח ובקרה גמיש 16 גיד.



מאפיינים כנ"ל למעט מספר הגידים שיהיה ע"פ המוגדר בכותרת תת פרק זה.

25.12. כבל אספקת מתח DC וחיבורי רמקולים.

- 25.12.1. ייעוד : אספקת מתח DC וחיבורי רמקולים.
- 25.12.2. 2 גידים בחתך 1.5 ממ"ר.
- 25.12.3. בידוד כל גיד יהיה בצבע שונה.
- 25.12.4. הכבל יהיה מסוג כבל רב גידי גמיש, במעטה PVC.
- 25.12.5. מוגן UV להתקנה חיצונית.
- 25.12.6. המוליכים יהיו שזורים, מנחושת אלקטרוליטית מורפית ומבודלת, לפחות 22AWG.

25.13. סיב אופטי 12 גידים .

- 25.13.1. יסופקו כבלים בעלי 12 סיבים.
- 25.13.2. מוגן UV להתקנה חיצונית.
- 25.13.3. מתואם לפעולה ב sm ו- mm (ניתן להציע כבלים שונים).
- 25.13.4. בעל שכבת שריון של פלדה גלית (corrugated steel) עם ציפוי קופולימרי משני צידי הסרט (דוגמת Zetabon S262 של חברת Dow או Reynolds 262) ועם חפיפה מינימאלית של 1.0 מ"מ ועובי פלדה 0.15 מ"מ מינימום.
- 25.13.5. מעטה פנימי עשוי HFFR, מעטה חיצוני עשוי non-recycled non-פוליאתיילן שחור, בעל עמידות לקרינת UV עם הדפסת הטבעה לבנה. ההדפסה תכלול ציון שם היצרן, מק"ט היצרן, מספר מנה, תאריך ומטר רץ + מרכז חושן.
- 25.13.6. כוח משיכה מינימאלי : להתקנה 2670N ובשימוש שוטף 1600N.
- 25.13.7. רדיוס כיפוף מינימאלי בשימוש שוטף X20 קוטר הכבל כאשר הכבל לא נמצא במתח משיכה ו X20 קוטר הכבל בעת התקנה כאשר הכבל נמצא במתח משיכה.
- 25.13.8. יהיה בעל תכונות חסימת התקדמות אורכית של מים (Waterblocking) על פי IEC 60794-1-F5, 1 מטר כבל ל 24 שעות תחת עומד מים של 1 מטר.
- 25.13.9. עמידות בפני מעיכה מינימאלית : 800 N/cm
- 25.13.10. תחומי טמפרטורה $-40^{\circ}\text{C} / +75^{\circ}\text{C}$

- 25.13.11. כבל המיועד לתליה חיצונית יכיל תיל נושא אינטגרלי עטוף במעטפת פוליאתילן חיצונית, זאת למעט כבלים המיועדים להתקנות משולבות תת"ק ותליה.
- 25.13.12. חומר ההגנה המשנית יהיה Flame Retardant Halogen Free ע"פ תקני IEC-60754-1/2 ו- IEC-61034, IEC-60332-1/3.
- 25.14. כבל אספקת מתח רשת וחיבורי רמקולים חיצוני 1.5 ממ"ר outdoor
- 25.14.1. NYY.
- 25.14.2. הכבלים ישמשו לחיבור קווי רמקולים וחיבורי מתח רשת בהתקנה בתנאי חוץ.
- 25.14.3. בידוד נפרד לכל גיד, חום, ירוקצהוב, תכלת ובידוד כפול סביב הגידים.
- 25.14.4. המעטה החיצוני ירוק או שחור.
- 25.14.5. כבה מאיליו.
- 25.14.6. גידים קשיחים 3X1.5 ממ"ר לפחות, בהתאם לאורך הנדרש לקבלת מינימום מפלי מתח.
- 25.15. כבל אספקת מתח רשת וחיבורי רמקולים חיצוני 2.5 ממ"ר outdoor
- מאפיינים כנ"ל למעט הקוטר שיהיה כמוגדר בכותרת תת פרק זה.
- 25.16. כבל אספקת מתח רשת וחיבורי רמקולים חיצוני 1.5 ממ"ר indoor
- 25.16.1. פנדל.
- 25.16.2. הכבלים ישמשו לחיבור קווי רמקולים וחיבורי מתח רשת בהתקנה בתנאי פנים.
- 25.16.3. בידוד נפרד לכל גיד, חום, ירוקצהוב, תכלת ובידוד סביב הגידים.
- 25.16.4. המעטה החיצוני בצבע לבן.
- 25.16.5. כבה מאיליו.
- 25.16.6. גידים גמישים שזורים 3X1.5 ממ"ר לפחות, בהתאם לאורך הנדרש לקבלת מינימום מפלי מתח.
- 25.17. כבל אספקת מתח רשת וחיבורי רמקולים חיצוני 2.5 ממ"ר indoor
- מאפיינים כנ"ל למעט הקוטר שיהיה כמוגדר בכותרת תת פרק זה.
- 25.18. כבל מיקרופון



ואספקת שירותי סיור ומוקד

- 25.18.1. כבל ייעודי המיועד להעברת אותות שמע ברמת מיקרופון.
- 25.18.2. Low noise
- 25.18.3. הכבל מאוזן, מורכב משני מוליכים פנימיים עם סיכוך רשת.
- 25.18.4. הגידים המרכזיים 24AWG, עשויים מגידי נחושת שזורים 1.5 מ"מ. עטופים בשכבת בידוד מ-PVC.
- 25.18.5. סיכוך רשת נחושת בעלת צפיפות של לא פחות מ 85.
- 25.18.6. עטוף בשכבת בידוד מ-PVC בקוטר של 7 מ"מ.
- 25.19. כבל RGBHV
- 25.19.1. הכבל מורכב מחמישה קואקסים 26AWG בעלי התנגדות של 75ohm.
- 25.19.2. סיכוך אלומיניום לפחות 85%, עטוף בשכבת בידוד.
- 25.19.3. מתאים לתדרים של בין 5MHz-850MHz
- 25.20. כבל DVI
- 25.20.1. הכבל מורכב מגידים בשטח חתך של 26AWG בעלי התנגדות של 75ohm.
- 25.20.2. סיכוך אלומיניום לפחות 85%, עטוף בשכבת בידוד.
- 25.20.3. הכבל יותאם לשידור אותות וידיאו ברזולוציה של 1080p.
- 25.21. שקע תקשורת בודד
- 25.21.1. ייעוד: נקודות תקשורת עבור מחשבים וציוד IP אחר.
- 25.21.2. הפריט יסופק כולל מחבר שקע נקבה וכולל כל המחברים, המגשרים והמתאמים הנדרשים להתקנה והפעלה מלאה של המכלול כנקודת חיבור לכבלי תקשורת RJ45 מסוג Cat5\6\7 המאופיינים בפרק זה.
- 25.21.3. מכלול שקע התקשורת יסופק בקופסה המתאימה להתקנה על גבי הטיח, תחת הטיח, על גבי תעלות PVC בגודל המתאים וכד'.
- 25.21.4. קופסת השקע תכלול יחידת עיגון לקיר, מעטפת פלסטיק קשיח עמיד לשריטות ולעיוותים מכאניים וטרמיים, מעכב בעירה.
- 25.21.5. סימון ושילוט השקע יהיה מגולם במחיר הפריט ויסופק כחלק בלתי נפרד מפריט זה. הסימון יבוצע ע"י הטבעת טקסט על גבי לוחית פלסטיק בצבע אדום או שחור לדרישת המזמין.
- 25.21.6. הפריט יעמוד בכלל התקנים הישראליים הרלוונטיים הנוגעים להפרעות RFI\EMI במוצרים חשמליים.

חתימה וחותמת המציע



25.21.7. כניסות הכבילה לקופסת התקשורת יהיו אטומים באמצעות כיסוי גומי, אשר ימנע חדירת אבק וחול אל תוך המכלול בעת התקנה ע"ג קיר או מתחת לטיח.

25.22. שקע תקשורת כפול

מאפיינים זהים לשקע תקשורת בודד, למעט כמות חיבורי התקשורת אשר תהיה כמוגדר בכותרת סעיף זה.

25.23. מכלול תקשורת 4 שקעים

25.23.1. יסופק מכלול אחיד הכולל ארבעה מחברי תקשורת RJ45 מופרדים בעלי מאפיינים זהים לשקע תקשורת בודד, למעט כמות חיבורי התקשורת אשר תהיה כמוגדר בכותרת סעיף זה.

25.23.2. המכלול יהיה מכלול אחיד, מזווד בקופסה משותפת המתאימה להתקנה על גבי קירות המבנה ומתחת לטיח.

25.24. קופסת תקשורת משולבת נקודות חשמל (2X2)

25.24.1. יסופק מכלול תקשורת לשני שקעי RJ45 בעל מאפיינים זהים ל"שקע תקשורת כפול" בפרק זה, המשולב עם שני שקעי חשמל 220V הכוללים חיבור הארקה (לחיבור סה"כ 3 פינים).

25.24.2. המכלול יהיה מכלול אחיד, מזווד בקופסה משותפת המתאימה להתקנה על גבי קירות המבנה ומתחת לטיח.

25.24.3. הפריט יעמוד בכלל התקנים הישראליים הרלוונטיים הנוגעים להפרעות RFI\EMI במוצרים חשמליים

25.24.4. הפריט יכלול את כל המחברים והמתאמים הנדרשים להתקנה והפעלה מלאה של כל שקע במכלול.

25.24.5. שקעי החשמל במכלול יסופקו בתוספת שילוט זהה לזה המאופיין עבור שקעי התקשורת, עליו יוטבע המעגל ממנו מוזן השקע. השילוט יהיה שחור או אדום, לפי דרישת המזמין.

25.25. התקנת כבילה

25.25.1. ייעוד סעיף זה הינו תמחור והנחיית תהליך התקנת הכבילה אשר תסופק במסגרת מכרזים אחרים.



ואספקת שירותי סיור ומוקד

- 25.25.2. למען הסר ספק, אין להוסיף סעיף זה לכבילה אשר תסופק במסגרת מכרז מוביל זה מאחר ותהליך התקנת וחיבור הכבילה במסגרת מכרז זה יהיו מגולמים במחיר הפריט המוצע.
- 25.25.3. תהליך ההתקנה כולל אספקת הכבל הנדרש לאתר, השחלתו בתעלות, צנרות ומעברי כבילה קיימים או חדשים באתר המזמין, חיבור קצוות הכבל וכל האמצעים והפעולות הנדרשות להעברת הכבילה הנדרשת בתוואי הנדרש, לרבות קידוחים והתאמות.
- 25.25.4. הכבל ייפרס לכל אורך התוואי ברציפות, ללא מעברים וגישורים למעט אלה הנדרשים ע"י המזמין (הסתעפויות, הורדות גידים וכד').
- 25.25.5. בתום ההתקנה הכבל המותקן לא יהיה מתוח באף נקודה לאורך התוואי.
- 25.25.6. הכבל המותקן לא יעבור "חשוף" לאורך התוואי ויהיה תמיד מועבר בצינורות מרכיף ומרירון, תעלות PVC או שילוב של הנ"ל.
- 25.25.7. הקידוחים אשר יבוצעו לצורך העברת הכבל בקירות ותקרות המבנה ייאטמו במקרה הצורך ולדרישת המזמין וללא כל תוספת מחיר.

חתימה וחותמת המציע



26. ארונות ציוד

26.1. כללי

פרק זה יגדיר את המפרטים הטכניים לאביזרים שונים בהם ייעשה שימוש לטובת התקנת כל סוגי המערכות.

26.2. ארון ציוד U44 indoor

- 26.2.1. אפיון זה מתייחס לארונות אשר יותקנו במתחמים פנימיים כגון חדרי שרתים.
- 26.2.2. הארון יהיה מהסוג המיועד להתקנה בתוך מבנה (Indoor).
- 26.2.3. יסופק ארון ברוחב 23" עם התאמה לסטנדרט 19".
- 26.2.4. גובה: 44U.
- 26.2.5. מבנה הארון יכיל חללים עם סידור להעברת כבילה משני צדדיו.
- 26.2.6. עומק: כ 30 מ"מ יותר מעומק המכשיר הארוך ביותר שיותקן בתוכו.
- 26.2.7. פסי התקנה(התאמת עומק) המיועדים לציוד 19" בחיבור עם אומי כלוב מלפנים ומאחור.
- 26.2.8. פסי ההתקנה יהיו מהסוג הניתן להזזה קדימה ואחורה.
- 26.2.9. בהתקנת היחידות, הכבלים והאביזרים בארון יילקחו בחשבון השיקולים הבאים:
 - 26.2.9.1. שיקולי תחזוקה ותפעול.
 - 26.2.9.2. שיקולי הנדסת אנוש.
 - 26.2.9.3. שיקולי רזרבה עתידית.
- 26.2.10. הארונות יסופקו עם מדף אחד עבור כל פריט ציוד המותקן בהם שאינו כולל התאמה ל 19" ובתוספת מדף נוסף רזרווי.
- 26.2.11. המדפים יהיו מחוררים 30% חירור צבוע בצבע אפוקסי ובגוון לפי דרישת המזמין.
- 26.2.12. כל הארונות יכללו מסגרת אלומיניום.
- 26.2.13. כל הארונות יכילו דלת אחורית, דלת קדמית ודפנות צד.
- 26.2.14. שתי הדלתות תינתנה לנעילה.
- 26.2.15. הדלתות הקדמיות יהיו עשויות זכוכית מחוסמת לפי ת"י 938-חלק 3, הזכוכית תהיה בתוך מסגרת אלומיניום, בהתאם לדרישת המזמין.

חתימה וחותמת המציע

- הדלתות תהיינה בעלות אפשרות לפתיחה ימנית ושמאלית ע"פ תנאי השטח.
- לחליפין ע"פ דרישת המזמין יסופק ארון עם שתי דלתות קדמיות בתצורת גריל מחורר.
- 26.2.16. הדלת האחורית תהיה מפח.
- 26.2.17. מסגרת האלומיניום של הארון תכלול את התקני התליה ומנעול.
- 26.2.18. תתאפשר נעילה באמצעות ידית בריח סיבובי ומפתח נעילה משונן.
- 26.2.19. דפנות הארון תהיינה עשויות פח ותינתנה לפירוק מהיר.
- 26.2.20. כל הדפנות יכללו חריצי אוורור.
- 26.2.21. משני צדי הארון בחלל הפנימי של הארונות, יהיו תעלות להולכת כבלי התקשורת ואספקת המתח. נדרש לשמור על הפרדה בין כבלי מתח הרשת לשאר הכבלים בארון.
- 26.2.22. כבלי מתח הרשת יחווטו בתעלה נפרדת מכל שאר הכבלים שבארון.
- 26.2.23. נדרש לספק את הארון עם 4 מאווררים. כל מאוורר יהיה בעל ספיקה של 30CFM לפחות.
- 26.2.24. המאוורר יופעל ממתח של 48 VDC או 220 VAC, בהתאם למתח שיזין את הציוד שבמסד. הוא יהיה בעל מייסב כדורי אטום (SEALED BALL BEARING), MTBF מינימאלי של 35,000 שעות. סה"כ המאווררים ייצרו רעש אקוסטי קטן מ- 50DBA במרחק של 1 מטר, בכל כיוון ובעומס מלא. ע"ג 2 צידי המאוורר יותקן כסוי בטיחותי מסוג רשת.
- 26.2.25. המאווררים יותקנו בדופן העליונה של הארון אל מול פתחים מוכנים לכך.
- 26.2.26. צבע הארון יהיה שחור, קלוי בתנור או אחר לפי דרישת המזמין.
- 26.2.27. הארקה הארון + כל האביזרים הנלווים להארקה יכללו בתכולת הארון. כולל הארקות פאנלי ניתוב.
- 26.2.28. הארון יכלול 4 גלגלים לצורך הזזתו, מהם 2 ננעלים (קדמיים).
- 26.2.29. הכבלים יכנסו לארון דרך הפתח המיועד לכך בחלקו העליון או התחתון של הארון. פתח זה ימוגן כך שלא תהיה אפשרות של פציעת הכבלים מקצוות חדים של פח.
- 26.2.30. הארון יסופק כשהוא כולל, פסי שקעים של 6 שקעים כ"א לפחות. כל פס יכיל מאמ"ת של 10-16 A. המאמ"ת יהיה מוגן במכסה פלסטי (הניתן



- לפתיחה ולסגירה) וכיל כבל פנדל באורך של עד 15 מ' ותקע סיקון 16
אמפר בקצהו.
- 26.2.31. יסופקו פסי שקעים שיספיקו לחיבור כל הציוד בארון לרשת החשמל + פס
שקעים רזרבה.
- 26.2.32. פסי השקעים שיסופקו יהיו בסטנדרט "19 ויותקנו בחלקו האחורי של
הארון במאוזן האחד מתחת לשני כך שתהיה אליהם גישה מהדלת
האחורית.
- 26.2.33. לפני הזמנת הארון אצל היצרן, יגיש הספק תוכניות ומפרטים של הארון
לאישור.
- 26.2.34. כל אביזרי החשמל יעמדו בחוק החשמל התשי"ד 1954 ולפי תקנות
פקודות בטיחות בעבודה התש"ל 1970 ועל פי כל דין.
- 26.2.35. בכל מסד שיסופק יישארו פנויים 30% מהגובה לצורך הוספת ציוד עתידי.
- 26.2.36. בתחתית המסד יותקן פס נחושת לחיבורי הארקה לציוד.

26.3. ארון ציוד 30U indoor

מאפיינים זהים לארון U44 למעט הגובה.

26.4. ארון ציוד 24U indoor

מאפיינים זהים לארון U44 למעט הגובה.

26.5. ארון ציוד 18U indoor

מאפיינים זהים לארון U44 למעט :

26.5.1. הגובה.

26.5.2. יסופק גם בתצורה שתאפשר תלייה על קיר כולל אביזרי ההתקנה.

26.6. ארון ציוד 15U indoor

מאפיינים זהים לארון U18 למעט הגובה.

26.7. ארון ציוד 12U indoor

מאפיינים זהים לארון U18 למעט הגובה.

26.8. ארון ציוד 6U indoor



מאפיינים זהים לארון U18 למעט הגובה.

26.9. ארון ציוד outdoor לאתר קצה

- 26.9.1. אפיון זה מתייחס לארונות אשר יותקנו באתרי הקצה מחוץ למבנה.
- 26.9.2. חומר גלם: פוליקרבונט.
- 26.9.3. מימדים: Aw60 d40 h120 ניתנים לשינוי ע"פ החלטת המזמין בכל מקרה לגופו.
- 26.9.4. הארון יהיה מסוג פולי קרבונט משוריין דגם ענבר, אורלייט או שווה תכונות.
- 26.9.5. התקנה בשלושה אופנים:
 - 26.9.5.1. על גבי הקרקע כולל צוקלויציקת בטון ללא תוספת תשלום.
 - 26.9.5.2. על גבי עמוד תאורה ותורן באמצעות מתאם התקנה ללא תוספת תשלום.
 - 26.9.5.3. על גבי קיר באמצעות מתאם התקנה ללא תוספת תשלום.
- 26.9.6. בארון יותקן כל הציוד התומך לאמצעי הקצה ולתקשורת למרכז הבקרה.
- 26.9.7. דופן אחורית קבועה מותאמת לתלייה על קיר ועמוד תאורה או תורן.
- 26.9.8. צבוע בצבע אפור.
- 26.9.9. כל פריטי מערכת החשמל ישולטו בעברית אודות תפקידם והמעגל החשמלי אותו הם משרתים. השילוט ייעשה באמצעות מדבקות פוליאסטר שהודפסו במדפסת ייעודית.
- 26.9.10. ממדי הארון יותאמו לציוד המותקן בו ולתנאים התרמיים שציוד זה יוצר.
- 26.9.11. הארון יהיה ניתן לנעילה, מחומר קשיח ומוגן מתנאי סביבה ברמת IP55.
- 26.9.12. הארון יכלול סך שמש.
- 26.9.13. הארון יהיה מאוורר במידה שתבטיח שמירה על טמפרטורה מתאימה להגדרות הציוד המותקן בו, ויותקנו בו התקני תחלופת אויר כגון מאווררים.
- 26.9.14. החיווט בתוך הארון יעבור בתעלות נפרדות עבור ז"י, ז"ח ובקרה.
- 26.9.15. פתחי אוורור יכוסו בסבכה דקורטיבית (במידת הצורך יותקנו מאווררים להוצאת אוויר חם).
- 26.9.16. בארון יותקן שקע יציאת מתח 230V AC סטנדרטי לשימוש טכנאי. שקע זה יהיה מוגן באמצעות ממסר פחת ומאמ"ת.

חתימה וחותמת המציע



- 26.9.17. הארון יסופק עם גוף תאורה מסוג RAMI-9 לנורת PL בהספק 9W מוגן מים.
- 26.9.18. בתוך הארון יחוברו כל מרכיבי המערכת למתח הזינה באמצעות תיבת שקעים ומאמ"ת אשר יחוברו לגיבוי המתח. בנוסף, יותקנו בו שני שקע מתח נוספים ומאמ"ת.
- 26.9.19. תתאפשר שליפת כל אחד מהמכשירים המותקנים מבלי לפרק מכשירים אחרים או חיווט (לצורך תחזוקה).
- 26.9.20. יושאר מקום פנוי בגובה להוספת ציוד בעתיד.
- 26.9.21. הארון יתוכנן כך שיישא בעומס הציוד המותקן בו ובתוספת 20% לפחות.



26.10. ארון קיר לבקרים

- 26.10.1. ייעוד: התקנת בקרים אלקטרוניים כגון, בקרי דלתות, בקרי PLC של מערכות SCADA, רכזות פריצה וכדומה אשר יותקן במתחמים סגורים.
- 26.10.2. חומר גלם: מתכת צבועה בתנור.
- 26.10.3. שאר המאפיינים כנ"ל.

26.11. ארון ריצפתי לבקרים

- 26.11.1. ייעוד: התקנת בקרים אלקטרוניים כגון, בקרי דלתות, בקרי PLC של מערכות SCADA, רכזות פריצה וכדומה אשר יותקן במתחמים סגורים.
- 26.11.2. בשימוש עבור מערכת בקרת כניסה, יכיל הארון את כל ספקי הכוח מצברי הגיבוי לבקרים ולמנעולים החשמליים.
- 26.11.3. מימדים: ארון ריצפתי: 35x1.00x2.00 מטר לערך.
- 26.11.4. חומר גלם: מתכת צבועה בתנור.
- 26.11.5. שאר המאפיינים כנ"ל.

27. אביזרים ואמצעי חיווט

27.1. קופסת CI להתקנת ציוד outdoor באתר קצה

- 27.1.1. אפיון זה מתייחס לקופסאות חיבורים אשר יותקנו באתרי הקצה מחוץ למבנה, בסמוך לסנסורים לטובת התקנת ממירי תקשורת ולאזן צרכים אחרים.
- 27.1.2. מימדים: בהתאם לנדרש.
- 27.1.3. חומר: פלסטיק עמיד לתנאי חוץ.
- 27.1.4. מכסה עליון עם גומיית אטימה לסגירה באמצעות 4 ברגים.
- 27.1.5. צבע אפור.
- 27.1.6. אטימות IP65.
- 27.1.7. מיגון UV.
- 27.1.8. כניסות כבלים – באמצעות אנטיגנים אטומים.

27.2. תעלת PVC 3x1.5 ס"מ



ואספקת שירותי סיור ומוקד

- 27.2.1. כבלים המותקנים במבנים יעברו בתוך תעלות PVC ייעודיות בצבע קרם או לבן, בעלות תו תקן.
- 27.2.2. התעלות יהיו סגורות, בעלות מכסה הניתן להורדה.
- 27.2.3. כל התעלות יסופקו עם כל האביזרים הנלווים כגון: זוויות, אלמנט סוף, מחזיקי כבלים, מתאמים וכו'.
- 27.2.4. מידות התעלות יאפשרו העברת הכבלים כאשר לפחות 50% מנפחן יושאר פנוי.
- 27.2.5. התעלות יחברו לקירות המבנה בעזרת ברגים, כאשר המרחק בין בורג לבורג לא יעלה על 60 ס"מ.
- 27.2.6. בתוך התעלות יותקנו התקני קשירה לכבלים, במרחק שלא יעלה על מטר זה מזה.
- 27.2.7. על כל התעלות להיות סגורות/אטומות בכל הקצוות כדי למנוע נזק של מזיקים (עכברים).
- 27.2.8. במעבר של תעלה דרך קיר יש לשחזר (כולל טיח וצבע) את הפתח שבוצע בקיר כך שלא יהיה מרווח בין הקיר לבין הדפנות החיצוניות של התעלה, כלומר, התעלה תעבור בתוך המעבר, והפתח יהיה במידות התעלה בדיוק. יש לחתוך את המכסה כך שתתאפשר פתיחתו בקטעים גלויים.
- 27.2.9. התעלות על הקירות הצדדיים של החדרים ישרתו את שני צידי הקיר ע"י קדיחת מעברים בקיר. לא תעבורנה תעלות מקבילות על שני צידיו של קיר.
- 27.2.10. סיום תעלה לא יתבצע במרכז קיר. כל תעלה על קיר תסתיים במגע בקיר הניצב אליו, גם אם תוספת האורך של התעלה אינה נדרשת להעברת כבלים.



- .27.3 תעלת PVC4x6 ס"מ
- .27.3.1 מאפיינים זהים לתעלת PVC3x1.5 ס"מ בגודל המוגדר בכותרת.
- .27.3.2 ע"פ תקן כולל אביזרי התקנה
- .27.4 תעלת PVC6x12 ס"מ
- .27.4.1 מאפיינים זהים לתעלת PVC3x1.5 ס"מ בגודל המוגדר בכותרת.
- .27.4.2 ע"פ תקן כולל אביזרי התקנה
- .27.5 תעלת PVC10x20 ס"מ
- .27.5.1 מאפיינים זהים לתעלת PVC3x1.5 ס"מ בגודל המוגדר בכותרת.
- .27.5.2 ע"פ תקן כולל אביזרי התקנה
- .27.6 תעלת חיווט PVC4x6 ס"מ מחורצת
- .27.6.1 מאפיינים זהים לתעלת PVC4X6 ס"מ בגודל ובנוסף כוללת חריצים לכל אורכה למטרת כניסת כבלים מהצדדים.
- .27.6.2 ייעוד עיקרי: חיווט במסדים.
- .27.6.3 ע"פ תקן כולל אביזרי התקנה

ואספקת שירותי סיור ומוקד



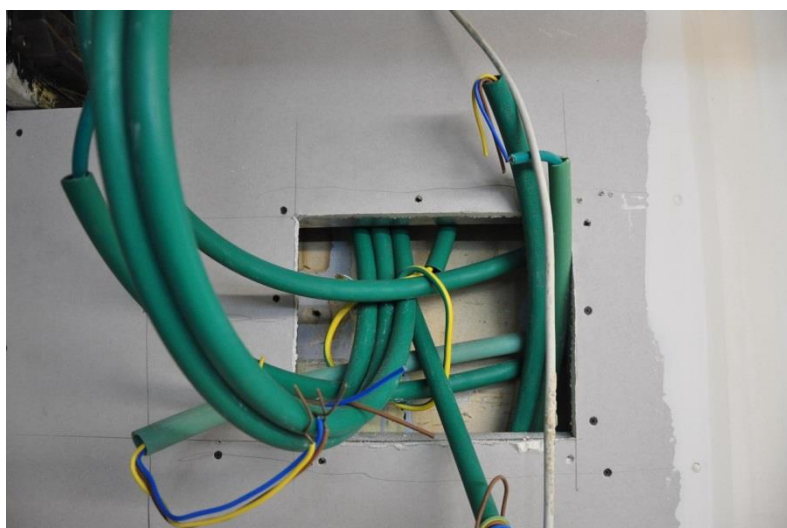
- 27.7. צינור מרירון עד 1 צול
- 27.7.1. יעוד עיקרי – התקנה בתקרות אקוסטיות ורצפות צפות.
- 27.7.2. ע"פ תקן כולל אביזרי התקנה
- 27.8. צינור מרירון 1 עד 2 צול
- 27.8.1. יעוד עיקרי – התקנה בתקרות אקוסטיות ורצפות צפות.
- 27.8.2. ע"פ תקן כולל אביזרי התקנה
- 27.9. צינור PVC תת קרקעי להעברת כבלים בקוטר 50 מ"מ
- 27.9.1. יק"ע 13-50
- 27.9.2. כולל אביזרי התקנה
- 27.9.3. כחלופה ניתן יהיה לספק צינור שרשורי עם דופן פנימית חלקה קוברה או שווה תכונות באישור המזמין.
- 27.10. צינור PVC תת קרקעי להעברת כבלים בקוטר 75 מ"מ
- 27.10.1. יק"ע 13-75
- 27.10.2. כולל אביזרי התקנה
- 27.10.3. כחלופה ניתן יהיה לספק צינור שרשורי עם דופן פנימית חלקה קוברה או שווה תכונות באישור המזמין.
- 27.11. צינור PVC תת קרקעי להעברת כבלים בקוטר 100 מ"מ
- כחלופה ניתן יהיה לספק צינור שרשורי עם דופן פנימית חלקה קוברה או שווה תכונות באישור המזמין.
- צינור קוברה:

חתימה וחותמת המציע



27.12. צינור מריכף 16 מ"מ

- 27.12.1 ייעוד: העברת כבלים בתקרות אקוסטיות.
- 27.12.2 כולל אביזרי התקנה
- 27.12.3 כבה מאיליו.
- 27.12.4 יסופקו צנרות בצבעים שונים ע"פ התקן והייעוד.
- 27.12.5 יסופק ע"פ תקן ישראלי וחוק החשמל.



27.13. צינור מריכף 23 מ"מ

- 27.13.1 מאפיינים זהים לצינור מריכף 16 מ"מ אולם בקוטר המוגדר בכותרת.
- 27.13.2 כולל אביזרי התקנה

27.14. צינור מריכף 50 מ"מ

- 27.14.1 מאפיינים זהים לצינור מריכף 16 מ"מ אולם בקוטר המוגדר בכותרת.
- 27.14.2 כולל אביזרי התקנה

27.15. צינור מריכף 75 מ"מ

- 27.15.1 מאפיינים זהים לצינור מריכף 16 מ"מ אולם בקוטר המוגדר בכותרת.

חתימה וחותמת המציע

- 27.15.2. כולל אביזרי התקנה
- 27.16. צינור שרשורי גמיש 16 מ"מ
- 27.16.1. ייעוד: העברת כבלים בכל סוג של טווח חיצוני.
- 27.16.2. כולל אביזרי התקנה
- 27.16.3. כבה מאיליו.
- 27.16.4. יסופקו צנרות בצבעים שונים ע"פ התקן והייעוד.
- 27.16.5. יסופק ע"פ תקן ישראלי וחוק החשמל.



- 27.17. צינור שרשורי גמיש 25 מ"מ
- מאפיינים זהים להני"ל למעט הקוטר שיהיה כמוגדר בכותרת תת פרק זה.
- 27.18. צינור שרשורי גמיש 50 מ"מ
- מאפיינים זהים להני"ל למעט הקוטר שיהיה כמוגדר בכותרת תת פרק זה.
- 27.19. צינור שרשורי גמיש 75 מ"מ
- מאפיינים זהים להני"ל למעט הקוטר שיהיה כמוגדר בכותרת תת פרק זה.
- 27.20. קופסת חיבורים לצנרת מרירון/מריכף
- 27.20.1. כולל אביזרי התקנה
- 27.20.2. ע"פ תקן כולל אביזרי התקנה
- 27.21. תעלת רשת 10x20
- 27.21.1. כולל אביזרי התקנה
- 27.21.2. ע"פ תקן כולל אביזרי ההתקנה

ואספקת שירותי סיור ומוקד



27.22. תעלת פח 60x40 מ"מ

- 27.22.1. מבנה : 2 חלקים, בסיס ומכסה עם חיבור ברגים.
- 27.22.2. יעוד : להתקנה על קירות חיצוניים וע"פ דרישות מיוחדות.
- 27.22.3. ע"פ תקן כולל אביזרי התקנה.
- 27.22.4. חומר גלם : פח מגלוון.

27.23. תעלת פח 60x120 מ"מ

- 27.23.1. מבנה : 2 חלקים, בסיס ומכסה עם חיבור ברגים.
- 27.23.2. יעוד : להתקנה על קירות חיצוניים וע"פ דרישות מיוחדות.
- 27.23.3. ע"פ תקן כולל אביזרי התקנה ואלמנטים לקישור בפניות/זוויות.
- 27.23.4. חומר גלם : פח מגלוון.

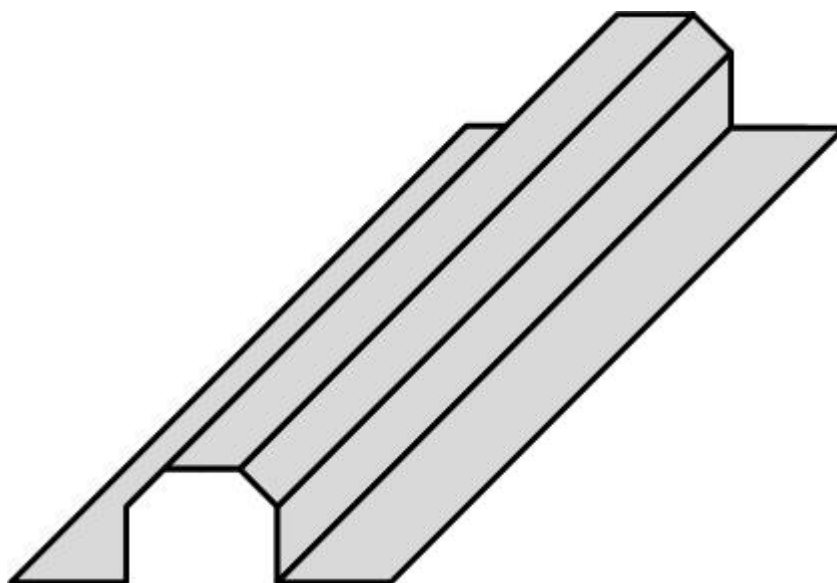


27.24. תעלת מגן מפח

חתימה וחותמת המציע

ואספקת שירותי סיור ומוקד

- 27.24.1. מבנה : צורת אומגה, חלל להעברת כבלים 60x60מ"מ.
- 27.24.2. יעוד : להתקנה על קירות חיצוניים וע"פ דרישות מיוחדות.
- 27.24.3. ע"פ תקן כולל אביזרי התקנה.
- 27.24.4. חומר גלם : פח מגלוון.



- 27.25. כבל נושא מפלדה
- 27.25.1. מבנה : שזור.
- 27.25.2. יעוד : תמך לכבלים תלויים באוויר.
- 27.25.3. קוטר : 0.5 – 1 ס"מ בהתאם למשקל הכבילה.
- 27.25.4. ע"פ תקן כולל אביזרי התקנה לרבות עוגנים, מותחנים וכבל קשירה.
- 27.25.5. חומר גלם : פלדה.

28. תרנים ומעמדים להתקנה

28.1. קונסולה 3 מטר

28.1.1. ייעוד :

- 28.1.1.1. התקנת אנטנות
- 28.1.1.2. התקנת מצלמות
- 28.1.1.3. התקנת גלאים
- 28.1.1.4. התקנת שופרים.
- 28.1.1.5. תמך לתיל פלדה לנשיאת כבלים.

חתימה וחותמת המציע



ואספקת שירותי סיור ומוקד

- 28.1.2. אופן ההתקנה : באמצעות הצמדה לקירות מבנה ומעקות ורצפות גגות.
- 28.1.3. מבנה : פרופיל מתכתי עגול בקוטר 3 עד 6 צול, בהתאם למשקל העומס ומפרס הרוח בתלות בצידוד המותקן.
- 28.1.4. חייב באישור קונסטרוקטור.
- 28.1.5. בכל מקום בו ניתן להצמיד אל המבנה יש להעדיף שיטה זו ע"פ הצבת קונסולה.
- 28.1.6. כאשר הקיר מכוסה/לא מכוסה בגג משופע בולט מעבר לקיר - למיקום הקונסולה מומלץ לבחור במבנה/קיר שאינו מכוסה גג. לפי הצורך בקיר המכוסה גג ניתן להתקין מתקן הרחקה או מרווחונים שירחיקו את הקונסולה מקצה הגג, או לבצע מעבר דרך קצה הגג שייאטם היטב.
- 28.1.7. יש להתחשב בהתקנות חיצוניות/פנימיות המותקנות על הקיר המיועד לקונסולה (תשתית בזק, חשמל, מים וכו').
- 28.1.8. יש לבדוק קיום מרחב מספיק להתקנת עוגן/קונסולה במידה ונדרש.
- 28.1.9. יש לבדוק את סוג המבנה וחוזקו, בהתאם לכך יותקנו בורגי החיזוק ובורגי העגינה.
- 28.1.10. כאשר המבנה הינו טרומי המרחק המינימאלי מפינת המבנה הטרומי יהיה 0.5 מ'.
- 28.1.11. הנקודה התחתונה של הקונסולה תעוגן לקרקע, במקרה של התקנה מעל פני הקרקע - יובא הדבר לאישור נציג המזמין.
- 28.1.12. במקרה שהעגינה של התיל הנושא בקצהו היא לקונסולה, על הספק לעגן את תיל הנושא לבורג עין בקצה הקונסולה.
- 28.1.13. במקרה שהכבל יותקן מעמוד או קונסולה ישירות אל המבנה יש לבצע עגינה לקיר המבנה.
- 28.1.14. בכל מקרה בו נדרש להתקין עוגן אל קיר או גג מבנה יש לוודא כי הקיר או הגג מסוגל לעמוד בלחצי העיגון. יש לוודא כי התקנת העוגן אינה מהווה מכשול או מפגע.
- 28.1.15. בחירת צורת העגינה ואופן העגינה מותנה בסוג המבנה/הקיר.
- 28.1.16. עבור קיר בטון או מבנה טרומי - יש להתקין בורג עין בשילוב עוגן בטון לבורג.



28.1.17. עבור קיר בלוקים או עץ - יש להתקין בורג עין בשילוב שרוול הגנה מצינור P.V.C, דסקית מתכת, דסקית קפיצית ואום.

28.2. קונסולה 1.5 מטר

מאפיינים זהים לקונסולה 3 מטר למעט הגובה

28.3. תורן 6 מטר

28.3.1. חומר גלם : פלדה.

28.3.2. פרופיל חלול: חרוט עם ראש קטום או מצולע משוכלל עם ראש קטום.

28.3.3. דלת שרות עם מנעול בבסיס.

28.3.4. כל חלקי התורן כולל זרועות, ברגים, אומים וריתוכים וכו'.. יעברו תהליך גילון חם.

28.3.5. עובי הציפוי יהיה 100 מיקרון לפחות.

28.3.6. ייעוד:

28.3.6.1. התקנת אנטנות

28.3.6.2. התקנת מצלמות

28.3.6.3. התקנת גלאים

28.3.6.4. התקנת שופרים.

28.3.6.5. תמך לתיל פלדה לנשיאת כבלים.

28.3.7. חופש תזוזה במקרה של התקנת מצלמה:

28.3.7.1. תנועה מותרת בנקודת מוקד העדשה: 1/2 מעלה ברוח במהירות 120 קמ"ש (33 מטר בשנייה).

28.3.7.2. התורן יהיה מותאם לנשיאת משקל כל הציוד המותקן עליו, לרבות: מצלמה, זרוע, אנטנה, שופר וכדומה, מבלי שתיגרם לו תנועה חריגה מהמוגדר. לצורך כך יהיה על הקונסטרוקטור המתכנן מטעם הקבלן להביא בחשבון את מפרש הרוח הנוסף כתוצאה מהתקנת המצלמה ואביזריה ועוד 15 ק"ג לפחות, בשקלול תנאי מזג אוויר הקשים ביותר העשויים לשרור באתר.

28.3.8. בראש התורן יותקן כולא ברקים בתצורת אלקטרודה מחודדת בקצה אשר תתנשא מעל הפריט המותקן במקום הגבוהה ביותר בראש התורן ב 50 ס"מ לפחות.



- 28.3.9. לאורך התורן בתוך החלל הפנימי יחווט כבל הארקה 16 ממ"ר המתאים לשימוש חיצוני אשר יחובר לאלקטרודת הארקה אשר תינעץ בקרקע ותכוסה באמצעות גוב הארקה תקני.
- 28.3.10. האלקטרודה תתחבר לפס השוואת הארקות אשר יצוק בבסיס הארון באמצעות כבל הארקה המוגדר לעיל.
- 28.3.11. במקרה ובו הארון מרוחק מהעמוד במרחק כזה שמאלץ כבל הארקה ארוך בעל התנגדות גבוהה יותר מזו המורשית בחוק החשמל, תותקן אלקטרודה נוספת.
- 28.3.12. כל עבודות החשמל והארקה יבוצעו ע"פ הנחיות תקן החשמל. בכל מקרה של סתירה בין המוגדר במסמך זה לחוק החשמל תינתן עדיפות למחמיר ביותר.
- 28.3.13. תכנון התורן וההתקנה יבדקו ויאושרו ע"י קונסטרוקטור מטעם הקבלן.
- 28.3.14. העברת כבלים בחלל התורן:
- 28.3.14.1. כל הכבלים (מכאניים וחשמליים) שיועברו בחלל התורן, יועברו בתוך צינורות ייעודיים.
- 28.3.14.2. כבלים חשמליים וכבלים מכאניים יועברו בצינורות נפרדים.
- 28.3.14.3. הצינורות יעוגנו לדפנות הפנימיות של התורן.

29. אמצעים לגיבוי מתח רשת

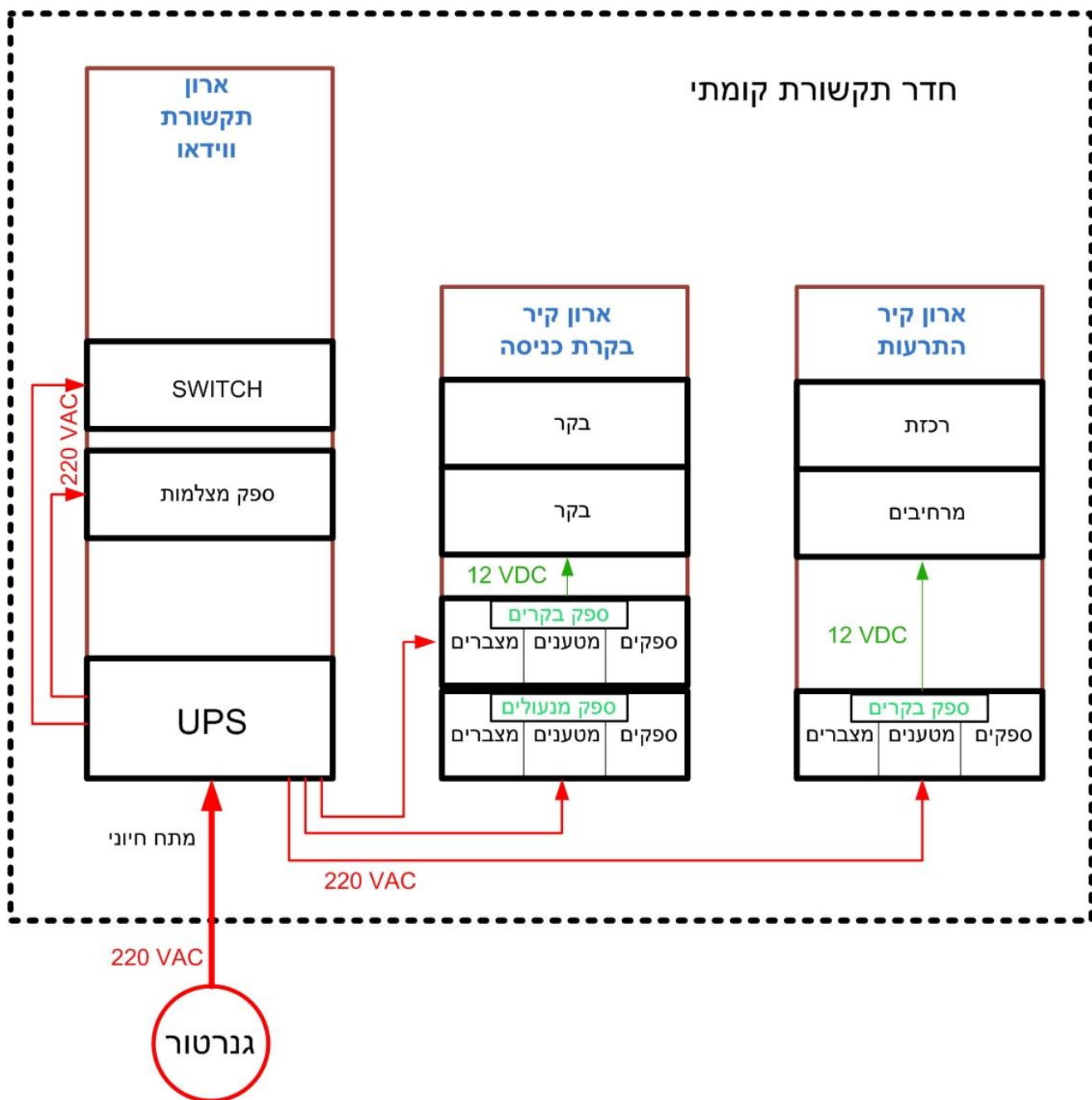
29.1. כללי

- 29.1.1. הדרישה העקרונית הינה ל 72 שעות גיבוי לכל מערכת.
- 29.1.2. במקרה לגופו יבוצע תכנון אשר יתבסס על התנאים הקיימים בשטח, קרי קיומו של גנרטור חירות וואו מערך UPS כולל.
- 29.1.3. תכנון מערך הגיבוי לכל מערכת ייעשה ע"פ התנאים כנ"ל ודרישות ספציפיות של המזמין עבור כל מתקן.
- 29.1.4. בכל מקרה יתקיימו הדרישות המינימליות הבאות לרבות ארכיטקטורת הפריסה:
- 29.1.4.1. בכל חדר תקשורת, במסד 19" יותקן אל פסק.
- 29.1.4.2. האל פסק בכל חדר תקשורת יחובר לשקע חיוני מוזן גנרטור חירום.
- 29.1.4.3. האל פסק יזין את כל האמצעים המותקנים במסד ובנוסף את ספקי המתח של מערכת בקרת הכניסה ומערכת האזעקה/מצוקה המותקנות בארונות הקיר הצמודים.

ואספקת שירותי סיור ומוקד

- 29.1.4.4. זמן גיבוי מינימאלי נדרש עבור האל פסק – 3 שעות כאשר הוא תומך את כל המערכות כנ"ל אלה אם כן הוגדר אחרת.
- 29.1.4.5. בארון בקרי מערכת בקרת הכניסה, יותקנו בנוסף לבקרים סטים של מטען\ספק – מצברים עבור הבקרים בנפרד ועבור המנעולים האלקטרו מגנטיים בנפרד (אפשרי להתקנה גם בארון נוסף צמוד במידת הצורך ובכפוף לאישור המזמין).
- 29.1.4.6. בארון רכזת האזעקה יותקן בנוסף לרכזת ויחידות ההרחבה שלה מטען\ספק – מצברים עבור כל אביזרי המערכת לרבות הגלאים הפזורים המחוברים לרכזת.
- 29.1.4.7. זמן גיבוי נדרש עבור האל פסק וכל אחד משלושת מערכי ספק\מטען-מצברים הנ"ל – 3 שעות.
- 29.1.4.8. למען הסר ספק מובהר בזאת כי כל מערכת נדרשת באופן עצמאי ל 3 שעות גיבוי ולא כולם יחד במצטבר.
- 29.1.4.9. על הקבלן המבצע להיות ער לעובדה שהאל פסק מזין מעבר למערכות שבמסד גם את ארונות בקרי מערכת בקרת הכניסה וארון רכזת האזעקה. יש להביא זאת בחשבון בעת ביצוע התכנון המפורט לרבות הספק האל פסק וכמות מצברי הגיבוי שלו.
- 29.1.4.10. כמו כן, חשוב להדגיש כי לא בכל חדר תקשורת צריכת הזרם זהה. לרבות בחדרים התומכים חדר הבקרה גדול יותר, דלפק מאבטחים, לובי כניסה, מחסומים חיצוניים וכדומה.

חתימה וחותמת המציע



חתימה וחותמת המציע



29.2 אל פסק 1KVA

- 29.2.1 אפיון זה מתייחס ל UPS אשר יסופק ויותקן במסדי הציוד שבחדרי תקשורת ושרתים.
- 29.2.2 יעוד האל פסק הינו ייצוב ואספקת מתח VAC 230 רציף להפעלת המכשור חשמלי המחובר אליו בעת הפסקת חשמל לרבות במקרים של הזנה מגנרטור בעת הפסקת חשמל.
- 29.2.3 היחידה תסופק עם מצברים שיאפשרו זמן גיבוי 3 שעות. המצברים יזוודו במארז נפרד.
- 29.2.4 זיווד: "19".
- 29.2.5 מצברי החירום יהיו נטענים מסוג ג'ל ללא טיפול בכמות תואמת לכל ארון לעמידה בדרישות לזמני הגיבוי כנ"ל.
- 29.2.6 המצברים שיסופקו יהיו "טריים" בני 4 חודשים לכל היותר.
- 29.2.7 יסופקו מכשירים בטכנולוגית ON-LINE כך שהמעבר בין מקורות ההזנה לא יגרום להפסקת פעולת הצרכנים, איפוס (Reset), אזעקות שווא וכו'.
- 29.2.8 הזנה ממתח רשת ומגנרטור.
- 29.2.9 מתח כניסה: $V230 AC \pm 15\%$.
- 29.2.10 הציוד יוגן מפני התופעות הבאות:
- 29.2.10.1 הפרעות, שינויים ועיוותים במתח הרשת.
- 29.2.10.2 פגיעת ברק ועליה במתח הרשת.
- 29.2.10.3 תקלה פנימית - כולל חום יתר.
- 29.2.10.4 טעינת יתר של המצברים.
- 29.2.10.5 ניתוק עומס אוטומטי.
- 29.2.10.6 קצר, עומס יתר וכל חריגה אחרת ביציאה.
- 29.2.11 התראות וחיווי תקלה:
- 29.2.11.1 מערכת הגיבוי המתח תפיק חיוויים באופן מקומי ומרוחק דרך הרשת.
- 29.2.11.2 חיווי קולי וחזותי על מעבר בין מתחי ההזנה.
- 29.2.11.3 התראה קולית וחזותית במחשב במקרה של תקלה ביחידת הגיבוי.
- 29.2.11.4 התראה על התרוקנות המצברים כ-10 דקות לפני נפילה.



- 29.2.12. חיוויים:
- 29.2.12.1. פעולה ממתח רשת.
 - 29.2.12.2. פעולה ממתח מצברים .
 - 29.2.12.3. BYPASS (ב-UPS).
 - 29.2.12.4. מתח מצברים נמוך .
 - 29.2.12.5. תקלה.
 - 29.2.12.6. עומס יתר.
- 29.2.13. היחידה תסופק עם אפליקציה תוכנתית שתותקן על גבי השרתים במרכז הבקרה ותתממשק לתוכנת הניהול לצרכי קבלת התרעות.
- 29.2.14. תכולת הפריט לאספקה ותשלום.
- 29.2.14.1. יחידת אל פסק.
 - 29.2.14.2. כבלי חיבור לרשת התקשורת, מתח הזנה. מתח מוצא.
 - 29.2.14.3. תוכנת ניהול התרעות.
 - 29.2.14.4. ממשק לשילוב בתוכנת הניהול.
- 29.3. אל פסק 3KVA
- מאפיינים זהים להנ"ל למעט ההספק שיהיה ע"פ המצוין בכותרת תת סעיף זה.
- 29.4. אל פסק 6KVA
- מאפיינים זהים להנ"ל למעט ההספק שיהיה ע"פ המצוין בכותרת תת סעיף זה.
- 29.5. חומרה לשעת גיבוי נוספת לאל - פסק 1KVA
- תוספת מצברים, כבלים ומארזים להגדלת זמן הגיבוי בשעה אחת לצורך אספקת זרם מקסימאלי ע"פ הערך הנקוב בכותרת לצרכנים.
- 29.6. חומרה לשעת גיבוי נוספת לאל - פסק 3KVA
- תוספת מצברים, כבלים ומארזים להגדלת זמן הגיבוי בשעה אחת לצורך אספקת זרם מקסימאלי ע"פ הערך הנקוב בכותרת לצרכנים.
- 29.7. חומרה לשעת גיבוי נוספת לאל - פסק 6KVA
- תוספת מצברים, כבלים ומארזים להגדלת זמן הגיבוי בשעה אחת לצורך אספקת זרם מקסימאלי ע"פ הערך הנקוב בכותרת לצרכנים מעבר ל 3 שעות הבסיסיות כנ"ל.



29.8. חומרה לשעת גיבוי נוספת לארון בקרים כולל מגנולוקים - 5 בקרים

תוספת מצברים, מטענים, כבלים ומארזים להגדלת זמן הגיבוי בשעה אחת לצורך אספקת זרם מקסימאלי ע"פ הערך הנקוב בכותרת לצרכנים המחוברים לארון בו מותקנים 5 בקרים, כולל אספקת מתח למגנולוקים מעבר ל 3 שעות הבסיסיות כנ"ל.

29.9. חומרה לשעת גיבוי נוספת לארון בקרים כולל מגנולוקים - 12 בקרים

מפרט זהה לחומרה לשעת גיבוי נוספת עבור ארון הכולל עד 5 בקרים, למעט מספר הבקרים המותקנים בארון אשר יהיה בין 6 – 12 בקרים כולל מגנולוקים.

29.10. חומרה לשעת גיבוי נוספת לארון רכזת פריצה 64 - אזורים

תוספת מצברים, מטענים, כבלים ומארזים להגדלת זמן הגיבוי בשעה אחת לצורך אספקת זרם מקסימאלי ע"פ הערך הנקוב בכותרת לצרכנים המחוברים לארון בו מותקנת רכזת עם יחידות הרחבה ל 64 אזורים המועמסים כולם ע"י גלאי נפח או גלאי פריצה אחרים מעבר ל 3 שעות הבסיסיות כנ"ל.

29.11. חומרה לשעת גיבוי נוספת לארון רכזת פריצה - 128 אזורים

מפרט זהה לחומרה לשעת גיבוי נוספת עבור ארון רכזת פריצה בת 64 אזורים, למעט מספר האזורים ברכזת אשר יהיו 128 אזורים.



פרק 5 שירותי מוקד וסיור

1. תיאור השירותים הנדרשים בפרק זה

בפרק זה יוגדרו ויפורטו, בין היתר, השירות ושיטת העבודה נשוא מכרז זה, כמפורט במסמכי מכרז זה, השירותים נשוא מכרז זה הינם הדרישות מהספק הזוכה, התשומות והתוצרים על כל הכרוך והנלווה מכך. יודגש כי במידה והספק יפעיל קבלן/ני משנה (עד 5 קבלני משנה) לצורך ביצוע ההתקשרות נשוא מכרז זה, יחולו הוראות פרק זה גם על קבלן/ני המשנה.

2. שירותי מוקד וסיור

- 2.1. כל המערכות במתקנים יחוברו למוקד ארצי אחד של הספק הזוכה ולמוקד ארצי נוסף ע"י חיבור קווי ואלחוטי.
- 2.2. 2 המוקדים הארציים יגבו אחד את השני גיבוי מלא. באופן שהשבתה מלאה /או חלקית של מוקד אחד לא תפריע /ואו תשפיע על פעילותו של המוקד השני, וכל ההתראות יגיעו למוקד שלא נפגע באופן מלא.
- 2.3. שיטת העבודה הנדרשת במוקד המציע - המוקד יאויש 24 שעות ביממה 7 ימים בשבוע ע"י מוקדנים מיומנים אשר ביצעו הדרכה טכנית בנהלי העבודה אל מול המזמין.
- 2.4. הספק יעמיד צוותי סיור ומוקד עם כוח אדם מיומן אשר יעקוב בהתאם לדרישות שיפורטו בהמשך אחר האינדיקציות המתקבלות מהמערכות המותקנות באתרי החברה.
- 2.5. המציע יעמיד לרשות המזמינה 2 מספרי טלפון קווים, לכל אחד מהמוקדים האזוריים (סה"כ 4 מספרי טלפון). המענה להתקשרות למספרי הטלפון יהיה זמין במשך 24 שעות 7 ימים בשבוע 365 יום בשנה. המענה לנציג המזמינה המתקשר לאחד ממספרי הטלפון יבוצע תוך 3 דקות מרגע החיוג למספרים.
- 2.6. הפעלת המוקדים ומערך הסיור יהיו בכפוף ל"נוהל מוקד, סיור ושירות הודעות (להלן: "נוהל מוקד"- נהל מוקד יועבר לזוכה במועד מאוחר יותר), לרבות הפצת הודעות אירגוניות בהתאם לרשימות תפוצה בהתאם לדרישות המזמין. נוהל מוקד יועבר לזוכה לאחר הזכייה ויחייב אותו.

חתימה וחותמת המציע

- 2.7. ההודעות האירגוניות והודעות המחויבות בנוהל המוקד יועברו לנציגים מטעם המזמינה באמצעות בטלפון ו/או באמצעות דואר אלקטרוני ו/או באמצעות הודעת SMS.
- 2.8. באפשרות מנב"ט מטעם המזמינה, להזמין עד 180 סיורים יזומים במתקנים בכל שנים עשר חודשי התקשרות. סיור יזום הינו סיור שאינו מחוייב כחלק מהשירות השוטף כמפורט בנוהל מוקד. המחיר בהצעת המחיר לסיור יזום הינו עבור כל סיור נוסף מעבר ל- 180 סיורים היזומים בסעיף זה.
- 2.9. שירותי המוקד בכל המתקנים, יכללו שירות מעקב פתיחה וסגירה של המתקנים.
- 2.10. לכל המוקדים תהיה יכולת הקלטה של כל שיחות הטלפון במוקד – לצורך שיחזור ותחקור אירועים וכד'. המידע יישמר לתקופה שלא תפחת מ- 14 ימים. המידע יישלח למבקשת תוך יומיים מבקשתה.
- 2.11. למציע יהיה נציג אחד מטעמה, שיאושר ע"י נציגת המזמינה, וירכז את כל עבודת המוקד והסיור ונהלי העבודה מול המזמינה. המזמינה רשאית להחליט שנציג זה או אחר מטעם המציעה לא יעבוד עמו. המזמינה תנמק את החלטתה בכתב.
- 2.12. עם קבלת אינדיקציה על אנומליה ו/או אזעקה מהמערכות המותקנות – חיווי על פריצה מאחד הגלאים ו/או עם כל אירוע אחר שלדעת המזמינה דרוש סייר (כגון :- ניתוק קו טלפון, הפסקת חשמל, הפעלת לחצן מצוקה, פתיחה חריגה וכד'), יישלח המוקד סייר למתקן ממנו התקבלה האינדיקציה. הסייר יגיע לכל מתקן של רשות האוכלוסין תוך 15 דקות מקבלת האזעקה/אינדיקציה במוקד הארצי. הסייר יפעל להזמת האנומליה (סריקות סביב המתקן, איתור סמני פריצה, איתור סמני איתור חשודים בקרבת המתקן, סריקות דלתות, חלונות, פתחים וכד'). בכל הגעת סייר למתקן ישאיר הסייר פתק עם שם תאריך ושעה בה היה במתקן.
- 2.13. עם קבלת אינדיקציה על אנומליה ו/או אזעקה מהמערכות המתוקנות כגון : פתיחה חריגה/סגירה חריגה/ניתוק קו טלפון/הפסקת חשמל/פתיחה באזורים המוגדרים 24/7/תקלה ברכות ו/או אחד האביזרים המחוברים אליה וכל אירוע נוסף כפי שיוגדר ע"י המזמינה, יעדכן המוקד **מיידי** באמצעות טלפון ו/או במסרון ו/או בדואר אלקטרוני את בעלי התפקידים שיוגדרו ע"י המזמינה,

לבקשת המזמינה יחבר המוקד בין המזמינה לסייר בשיחת וועידה. (אופן עבודת המוקד והסיור מול המזמינה ייקבע בנוהל עבודת מוקד וסיור שיועבר ע"י המזמינה).

- 2.14. בכל מנוי/אתר - חיבור המוקד יהיה קווי, אלחוטי (GPRS) ודו כיווני.
- 2.15. התמחור בגין שרותי מוקד וסיור יהיו לפי כתובת אתר, כאשר בכל אתר ייתכנו יותר ממנוי אחד (למשל – חדרי נשק, כספת, מתחמים ממודרים וכד'). למען הסר הספק, ריבוי אזורים ומנויים במסגרת אתר בודד ייחשבו כאתר אחד מבחינת תמחור השירות.
- יובהר בזאת כי סעיף זה מתייחס הן למערכות קיימות והן למערכות חדשות אשר יותקנו באתרי הלקוח, ובלבד שיהיו **באותה הכתובת**.
- 2.16. תקשורת למערכות הפריצה באתרי הלקוח (חדשות וקיימות).
- 2.16.1. כל רכזת פריצה באתרי הלקוח, הן רכזות קיימות והן רכזות חדשות אשר יותקנו במסגרת מכרז זה, יהיו בעלות יכולת חיבור לקו טלפון ולמנוי סלולרי במקביל.
- 2.16.2. באחריות המציעה, כחלק מהשירות הנדרש, מושא מכרז זה, לספק קו תקשורת סלולרי, בין אם החלפה של הקיים ובין אם קו סלולרי חדש, כחלק ממחיר שירותי הסיור והמוקד הנדרשים עבור כל אתר/מנוי.
- 2.16.3. יובהר בזאת כי יכולת חיבור רכזת הפריצה ואספקת קו הסלולר יהיו חלק מהשירות המוצע על כלל הרכיבים הנדרשים לנושא, לרבות סים, מודם וככל שיידרש לטובת חיבור למוקד ולא יהיו חיובים נוספים בגין חיבור קו סלולר לאתר / רכזת.
- 2.16.4. הנ"ל מתייחסת לכל תקופת ההתקשרות כחלק ממכרז זה.

3. דיווח

3.1. אחת לשבוע יועברו למנב"ט רשות האוכלוסין וההגירה, באמצעות דוא"ל, דו"ח שבועי בו יפורטו הנתונים הבאים:

3.1.1. ריכוז ביצוע תיקונים

הדו"ח יכלול פירוט ע"פ חלוקה מרחבית כדלקמן: שם המתקן, תאריך, שעת קבלת ההודעה על התקלה, שעת הגעה לתיקון שעת סיום התיקון,

- פירוט התקלה ואופן התיקון, שם איש הקשר במתקן החתום על דו"ח התיקון.
- 3.1.2. פתיחות וסגירות חריגות במתקנים (כהגדרתם בנוהל מוקד שיועבר למציע).
- 3.1.3. יומן אירועים שבועי
- יומן אירועים בו יפורטו כל האזעקות שהתקבלו בכל המתקנים ועקיפת אזורים. ביומן יפורטו: שם המתקן, תאריך, שעה, מס' גלאי ומיקומו, המענה שניתן ותיעוד זמני הגעת סייר וביצוע הפעולות על ידו.
- 3.2. עפ"י דרישה יועבר למנב"ט הרשות דו"ח מלל ו/או דו"ח מוקלט ובו פירוטי שיחה שהוקלטו בעת דיווח על אירוע חריג.
- 3.3. עפ"י דרישה יועבר למנב"ט הרשות דו"ח ובו פירוט לגבי אירוע שאירע: שם המתקן, גורם המטפל, אופן הטיפול, זמני התרחשות האירוע ואופן הטיפול.
- 3.4. כל דו"ח יועבר תוך 3 שעות למזמינה.
- 3.5. לבקשת מנב"ט יועבר אליו דו"ח יומי ובו פירוט סטטוס הטיפול בתקלות הטכניות שנפתחו באותו יום, בחלוקה לאתרים (פירוט הפרמטרים הנדרשים בדו"ח זה יועברו ע"י נציג אגף הביטחון ברשות לזוכה).
- 3.6. לבקשת המנב"ט יעביר המוקד בטלפון ו/או במייל בקשה לפתיחת תקלה טכנית במוקד טכני. (פרטי המוקד הטכני לפתיחת התקלה יימסרו לזוכה ע"י נציג אגף הביטחון ברשות).
- 3.7. במידה וקיימת בעיה כלשהיא במוקד האזורי והארצי, שלא מאפשרת למוקד לקבל חיווי מאתר אחד או יותר, מאתרי המזמין המחוברים למוקד (, נפילת המפענחת, מחשבי מרכז הבקרה, בעיית תקשורת או כל תקלה טכנית אחרת). עליו לדווח באופן מידי לנציג המזמין
4. פיקוח, בקרה, דיווח ונהלי עבודה
- 4.1. מוסכם ומוצהר בזה על הצדדים כי פעולות הקבלן בביצוע השירות ילוו בפיקוח ובבקרה מטעמה של הממשלה.
- 4.2. האחראית על ביצועו של הסכם זה מטעם הממשלה תהיה גב' אלינור רשתי מנהלת אגף בטחון חירום ואבטחת מידע ברשות האוכלוסין ו/או כל מי שימונה על ידה (להלן: "נציג הממשלה").

חתימה וחותמת המציע



- 4.3. לנציגי הממשלה סמכות מכרעת לקבוע אם השירות בוצע כראוי, עפ"י תנאי ההסכם, אם לאו. למען הסר ספק מובהר בזאת כי סמכויותיהם של נציגי הממשלה מוגבלות כל הקשור להגדלת היקף התמורה הכספית כאמור בהסכם זה. כל הוראה שיש בה משום הגדלת התמורה תחייב את הצדדים רק משניתנה בכתב ונחתמה ע"י מורשי חתימה של הממשלה לרבות חשב משרד הפנים.
- 4.4. הקבלן מתחייב לבצע את השירות עפ"י הוראותיו של נציג הממשלה בכפוף לאמור בהסכם זה. הקבלן יאפשר לנציגי הממשלה גישה חופשית למקום עבודתו ולכל מקום ואתר שם נעשית עבודה כלשהיא בקשר לביצוע השירות לפי הסכם זה, ויאפשר לו לבדוק את טיב העבודה, מהלך העבודה והתקדמותה. הקבלן ימסור דו"ח על התקדמות העבודה כפי שיתבקש ע"י הנציג יענה על השאלות שיוצגו לו ויעמוד בכל עת לרשות הנציג לשם מתן הסברים ואינפורמציה.
- 4.5. היה ונציג הממשלה סבור, כי הקבלן אינו מבצע את השירות בשקידה ובקצב הראויים בהתאם להסכם זה, הוא יודיע על כך בכתב לקבלן. אם הקבלן לא יתקן את הטעון תיקון לאלתר, כאמור, תהיה הממשלה רשאית לפעול בכל עת לפי האמור בהסכם זה ככל שהדבר נוגע להפרות הקבלן את הוראות ההסכם.

5. דגשים והבהרות לספק הזוכה

- 5.1. לאורך כל תקופת ההתקשרות, כל בעלי התפקידים מטעם הספק הזוכה, לרבות קבלני משנה, יעברו בדיקות להיעדר רישום פלילי וסיווג ביטחוני ע"י מנב"ט הרשות, ע"פ דרישת נציגת המזמינה כתנאי לכניסה למתקנים ועבודה על פרויקטים שיבוצעו במתקני המזמינה.
- 5.2. הקבלן יישא בכל העלויות הכרוכות בקבלת ההכשר הביטחוני, ככל שאלו יידרשו.
- 5.3. הספק הזוכה מתחייב להעמיד לרשות המזמין את עצמו ואת נותני השירותים מטעמו, לרבות קבלני משנה, במשך כל תקופת ההתקשרות.
- 5.4. הספק הזוכה חייב להיות זמין לעבודה לפי דרישות המזמין.
- 5.5. הספק מצהיר כי ידוע לו השירותים המפורטים בפרק זה של מסמכי המכרז זה מהווים מרכיב חיוני וחשוב ביותר באבטחת מתקני הרשות בכל עת.
- 5.6. יתכנו הבדלים בדרישות באשר לביצוע העבודה בין המתקנים השונים.
- 5.7. אי מילוי הדרישות האמורות במכרז, יגרור קנסות כמפורט בהסכם ההתקשרות.

חתימה וחותמת המציע



הערה:

- אי עמידה בלוי"ז המוכתב לעיל יהווה הפרה מהותית של ההסכם בין הקבלן ובין המזמין והוא יהיה רשאי לנקוט בכל האמצעים העומדים לרשותו לקבלת השרות הנדרש ולקבלת פיצוי בגין הנזקים שנגרמו לו.

חתימה וחותמת המציע _____



ואספקת שירותי סיור ומוקד

6. נספח א' – רשימת האתרים למתן שירותי מוקד וסיור

מס"ד	שם אתר	עיר
1	רשות ההגירה - מטה המעברים אילת	אילת
2	רשות האוכלוסין מנ"א אילת	אילת
3	רשות האוכלוסין - מתקן גאודע אלעד	אלעד
4	רשות האוכלוסין מנ"א אריאל	אריאל
5	רשות האוכלוסין מנ"א אשדוד	אשדוד
6	רשות האוכלוסין מת"ש ציבורי- קריית ממשלה	באר שבע
7	רשות האוכלוסין אכיפה בית דגן	בית דגן
8	רשות האוכלוסין מנ"א בית שמש	בית שמש
9	רשות האוכלוסין מנ"א בני ברק	בני ברק
10	רשות האוכלוסין מנ"א - עיריית דימונה	דימונה
11	רשות האוכלוסין מנ"א הרצליה	הרצליה
12	רשות האוכלוסין ביקורת גבולות מרינה הרצליה	הרצליה
13	רשות האוכלוסין מנ"א סחנין	סחנין
14	רשות האוכלוסין מנ"א חדרה קניון מול הכיכר	חדרה
15	רשות האוכלוסין מת"ש חדרה	חדרה
16	רשות האוכלוסין מנ"א חולון	חולון
17	רשות האוכלוסין הדר משרדי הנהלה	חיפה
18	רשות האוכלוסין מנ"א טבריה	טבריה
19	רשות האוכלוסין כי"ח סיעודי תעשיה	ירושלים
20	רשות האוכלוסין הר חומה-לשכה	ירושלים
21	רשות האוכלוסין גנזך י"ם-חדש	ירושלים
22	המדפיס הממשלתי -יח' ארבל פנימית	ירושלים

חתימה וחותמת המציע



ואספקת שירותי סיור ומוקד

מס"ד	שם אתר	עיר
23	רשות האוכלוסין שדה פירות	ירושלים
25	בניין מטה רשות האוכלוסין וההגירה	ירושלים
26	רשות האוכלוסין בניין ג'נרלי קומה 1+2	ירושלים
27	מנ"א מגדל העיר י-ם	ירושלים
28	רשות האוכלוסין הרטום י-ם(בינת)	ירושלים
29	רשות האוכלוסין ועדת השגה	ירושלים
30	רשות האוכלוסין-סיעוד כפ"ס קומה 4	כפר סבא
31	רשות האוכלוסין כרמיאל	כרמיאל
32	רשות האוכלוסין מנ"א נתב"ג	לוד- נתב"ג
33	רשות האוכלוסין-מודיעין משרדים	מודיעין
34	רשות האוכלוסין מנ"א מעלה אדומים	מעלה אדומים
35	רשות האוכלוסין נהריה	נהריה
36	רשות האוכלוסין מנ"א נצרת עילית	נצרת עילית
37	רשות האוכלוסין מנ"א נתיבות	נתיבות
38	רשות האוכלוסין מנ"א נתניה	נתניה
39	רשות האוכלוסין אכיפה עומר	עומר
40	רשות האוכלוסין-עכו חדש	עכו
41	רשות האוכלוסין עפולה (חדש)	עפולה
42	רשות האוכלוסין מת"ש עפולה	עפולה
43	רשות האוכלוסין מת"ש פ"ת	פתח תקוה
44	רשות האוכלוסין-פ"ת (החדש)	פתח תקוה

חתימה וחותמת המציע



ואספקת שירותי סיור ומוקד

מס"ד	שם אתר	עיר
45	רשות האוכלוסין-צפת	צפת
46	רשות האוכלוסין-ק.שמונה	ק.שמונה
47	רשות האוכלוסין קיסריה	קיסריה
48	רשות האוכלוסין קריית ים	קריית ים
49	רשות האוכלוסין ראש העין	ראש העין
50	רשות האוכלוסין ק. הממשלה ראשל"צ	ראשון לציון
51	רשות האוכלוסין מנ"א רהט	רהט
52	רשות האוכלוסין- מת"ש	רחובות
53	רשות האוכלוסין-רחובות, קומה 3	רחובות
54	רשות האוכלוסין רמלה בית גזית	רמלה
55	רשות האוכלוסין ר"ג	רמת גן
56	רשות האוכלוסין אלבר ראשי	רמת גן
57	רשות האוכלוסין-סלמה לשכה משפטית	תל אביב
58	רשות האוכלוסין ועדת השגה ת"א	תל אביב
59	רשות האוכלוסין-אכיפה תובל	תל אביב
60	רשות האוכלוסין - לשכת מבשרת ציון	ירושלים
61	רשות האוכלוסין - אכיפה לוד (חדש)	לוד
62	רשות האוכלוסין מנהלת מעברי גבול	לוד נתב"ג
63	רשות האוכלוסין לשכת דימונה – עריית דימונה	דימונה
64	רשות האוכלוסין קריה E 1	תל אביב
65	מנ"א מודיעין עלית	מודיעין עלית
66	רשות האוכלוסין מנ"א טייבה	טייבה
67	רשות האוכלוסין מנ"א מעלות	מעלות
68	רשות האוכלוסין מנ"א קריות	קריות
69	רשות האוכלוסין מנא יקנעם	יקנעם

חתימה וחותמת המציע



ואספקת שירותי סיור ומוקד

מס"ד	שם אתר	עיר
70	רשות האוכלוסין מנ"א נהריה	נהריה
71	ביקורת גבולות שדה תעופה רמון	אילת
72	רשות האוכלוסין וההגירה DRP	ת"א
73	רשות האוכלוסין וההגירה תמך מערבי	לוד נתב"ג

****באתרים הנ"ל יש כ- 130 מנויים****

חתימה וחותמת המציע